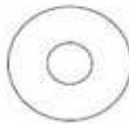


M12x40 - 6ks
M12x70 - 2ks
(M12x19 - 3ks)
(M12x22 - 1ks)



M12 - 2ks (0ks)

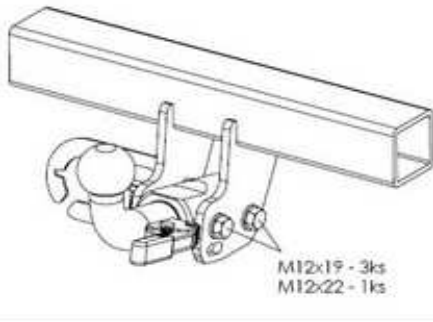


P12 - 6ks

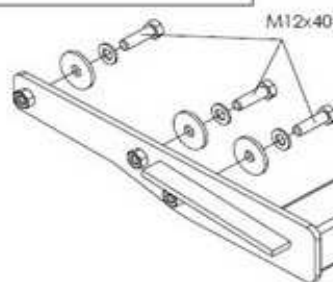


PP12 - 8ks (10ks)

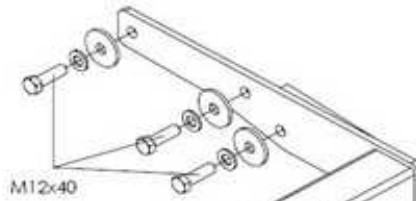
C



M12x19 - 3ks
M12x22 - 1ks



M12x40



M12x40

M12x70

A

VOLKSWAGEN TRANSPORTER, CARAVELLE, MULTIVAN - V064A/C - 07062007

NÁVOD NA MONTÁŽ:

V0645

1. Demontujte rezervné koleso. 2. Demontujte zadné svetlá, zadný nárazník s výstuhou nárazníka. Demontujte spodný plastový kryt. 3. Ak sa v nosníkoch nachádzajú oceľové vložky, vymontujte ich. Už sa nepoužívajú. 4. Ťažné zariadenie zasuňte do nosníkov podvozku. Použite 6ks skrutiek M12x40. 5. Všetky skrutkové spoje utiahnite momentom podľa tabuľky. 6. Elektroinštaláciu zapojte podľa návodu. 7. Skontrolujte správnosť pripojenia elektroinštalácie. 8. Namontujte späť zadný plastový nárazník bez kovovej výstuhy, ktorú nahrádza rám ťažného zariadenia. 9. Prevedte spätnú montáž ďalších demontovaných častí. 10. Namontujte spojovaciu guľu. Dotiahnite skrutkové spoje spojovacej guľe (držača spojovacej guľe) momentom podľa tabuľky.

FITTING INSTRUCTIONS:

1. Dismount the spare wheel. 2. Dismount the back lights, the rear bumper including the inside bumper. Dismount at the lower side the synthetic protection plate. 3. If there are the steel braces in the beam unfit them. We don't use them any more. 4. Slide the towbar in the frame members. Use 6 pieces of screws M12x40. 5. Torque the screw connections as shown in the table. 6. Connect the electrical installation as described in the instructions for use. 7. Make sure the electrical installation is properly connected. 8. Replace the rear plastic bumper without the metal reinforcement, which will be replaced by the tow-bar frame. 9. Reassemble any removed parts. 10. Fit the linkage ball. Make sure the screws of the linkage ball (holder of the linkage ball) are tightened to the torque shown in the table.

DÔLEŽITÉ UPOZORNENIA:

- V miestach stykových plôch sa musí odstrániť pružná ochrana karosérie vozidla.
- Vítané otvory treba ošetriť antikoróznou hmotou.
- Použite len dodaný spojovací materiál v predpísanej triede kvality.
- Elektrické zariadenie sa namontuje podľa podmienok prevádzky cestných vozidiel na pozemných komunikáciách.
- Údaj S o maximálnom zvislom zaťažení na guľu je uvedený na výrobnom štítku ťažného zariadenia.
- Na ťažnom zariadení nie je možné nič upravovať ani meniť.
- Pred ukončením montáže je nutné prekontrolovať všetky spoje podľa tabuľky ťahovacích momentov!
- V prípade akýchkoľvek nejasností je nutné obrátiť sa na výrobcu ťažného zariadenia.
- Výrobca nenesie zodpovednosť za škody spôsobené nesprávnym použitím výrobku.

IMPORTANT ATTENTIONS:

- Remove insulating material on a car body in grips and joints of a coupling device with a car body.
- Put the anticorrosive substance on the drilled holes.
- Use supplied mechanical strength jointing material.
- Wiring of a coupling device must be up to a standard and car maker requirements.
- Statement S about the maximum vertical ball downtake is printed on the tow bar label.
- On the tow bar is no modification possible
- Check all the joints, look in the table of the spining moments, before finishing the montage!
- Contact the tow bar marker with any questions.
- The manufacturer is not responsible for the damages caused by wrong using on the product.

Tabuľka ťahovacích momentov skrutkových spojov pevnosti 8.8 / Table of specified torque and hardenss settings 8.8

M6 - 9,5Nm, M8 - 23Nm, M10 - 46Nm, M10x1,25 - 49Nm, M12 - 79Nm, M12x1,25 - 87Nm, M12x1,5 - 83Nm, M14 - 125Nm, M16 - 195Nm