

Проверка безопасной эксплуатации.

1. Устанавливайте аэродинамический бокс строго соблюдая рекомендации данной инструкции.
2. Максимальная скорость движения автомобиля с установленным аэродинамическим боксом - 130 км/ч.
3. Максимальная скорость движения автомобиля с нагруженным аэродинамическим боксом - 100 км/ч.
4. Максимально допустимый вес размещаемого в аэродинамическом боксе - 75 кг.
5. Перед установкой бока ознакомьтесь с рекомендациями производителя автомобиля, касающимися допустимой нагрузки на крышу. Помните: вес самого аэродинамического бокса - 15 кг.
6. Убедитесь, что перевозимый груз надежно зафиксирован в аэродинамическом боксе. Вес груза, размещенного в аэродинамическом боксе, должен быть равномерно распределен, а центр тяжести должен находиться как можно ниже.
7. Перед перевозкой груза убедитесь, что все крепления правильно зафиксированы и груз надежно закреплен в аэродинамическом боксе.
9. Во время продолжительных поездок, в условиях нормального дорожного покрытия раз в два часа проверяйте надежность установки в аэродинамического бокса. При ухудшении качества дорожного покрытия уменьшайте интервалы проверки установки бокса.

ПОМНИТЕ:

Скорость движения всегда следует выбирать с учетом перевозимого груза и фактических условий поездки, например: типа и качества дороги, силы и направления ветра, интенсивности движения и существующих ограничений скорости. Общая высота автомобиля с установленным боксом увеличивается.

При перевозке крупногабаритных грузов (лодки, боксы и т.п.) нагрузки на крышу автомобиля возрастает.

Характеристики управляемости нагруженного автомобиля изменяются.

При движении с установленным аэродинамическим боксом расход топлива увеличивается.

Использование автоматической мойки при установленном аэродинамическом боксе ЗАПРЕЩЕНО.

Производитель не несет ответственности за ущерб, причиненный вследствие неправильной установки аэродинамического бокса на автомобиль.

ИНСТРУКЦИЯ

000 «Евродеталь»



По установке аэродинамических боксов (Крепление скоба)

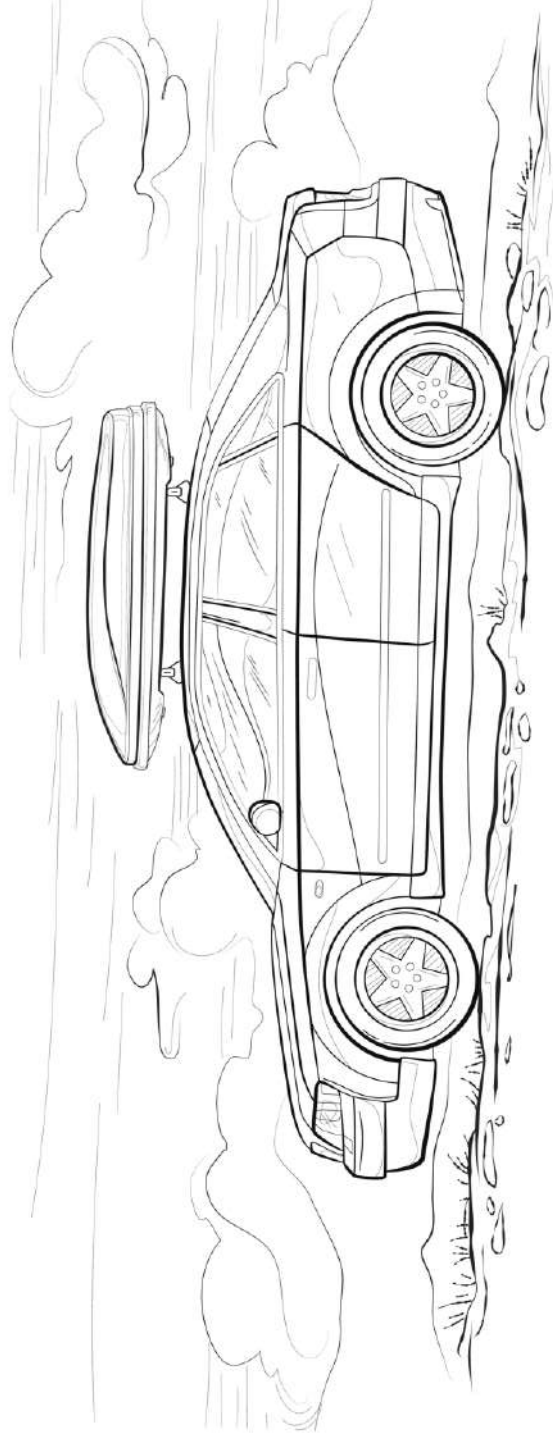


344002 г.Ростов-на-Дону
ул. 1-Я Луговая, Дом 18
тел. 8-800-222-40-06
www.evrodetal.ru



| Сделано в России |

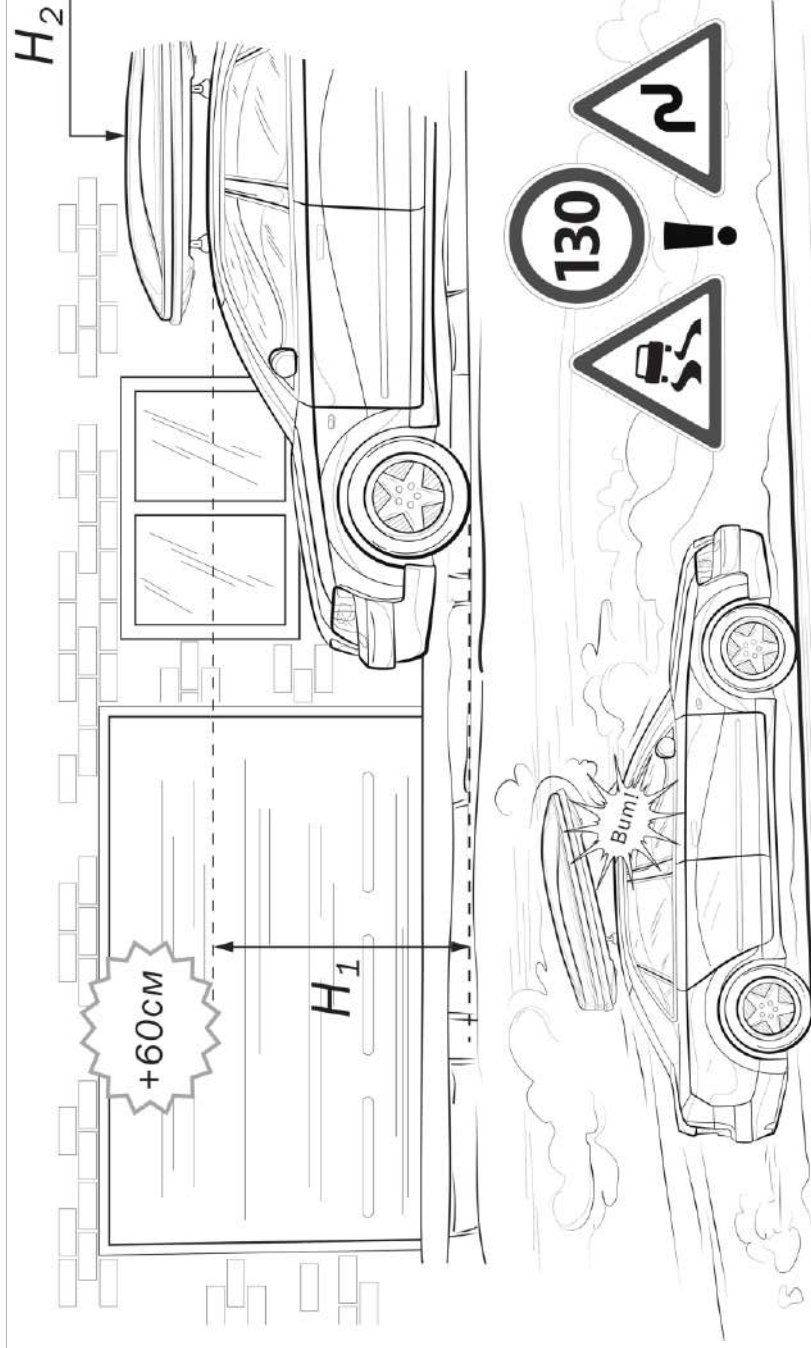
Е10



1

| Сделано в России |

Е10



10

| Сделано в России |

ЕВРО



9

Уважаемые клиенты!

Спасибо за то, что Вы выбрали нашу продукцию. Мы надеемся, что Вы останетесь довольны своим выбором. Перед началом использования, пожалуйста, внимательно изучите инструкцию.

Размер поперечной перекладины может быть не шире 90 мм., высота от 15 до 28 мм.

Устанавливайте бокс ровно по центру крыши в продольной проекции. Допустимые расстояния между балками: минимум 550 мм., максимум 850 мм. (зависит от размера бокса).

Установите бокс на перекладины.

При установке бокса убедитесь, что крышка капота и багажника будут открываться беспрепятственно.

Система быстрого монтажа (Быстросъем), вставляется в пазы в нижней части бокса, так как указано на рисунке (ст.4) (ст.7)

Быстросъем затягивается внешней шайбой по часовой стрелке и фиксируется верхней кнопкой фиксатором.

Изучите инструкцию вашего автомобиля, чтобы узнать максимально допустимую нагрузку на крышу.

Не забудьте учесть собственный вес поперечных балок и бокса.

Максимальная грузоподъемность боксов 75 кг.

Распределите груз в боксе следующим образом: 50% в центре бокса, 25% в носовой части, 25% в задней части.

Убедитесь, что размещенный багаж не деформирует бокс перевесами (такое возможно только при некорректном размещении багажа внутри бокса - см.Выше)

При неполной заполненности бокса обязательно используйте затяжные ремни для фиксации багажа - во избежание его смещения внутри бокса при движении.

Плотно закройте крышку багажника.

Не забудьте закрыть багажный бокс на ключ.

При закрытии крышка фиксируется сразу в нескольких местах.

ЕВРО

| Сделано в России |

2

Не забывайте учитывать высоту бокса при движении, при въезде в гараж и т.п. Мысленно прибавляйте +60см. к высоте своего автомобиля.

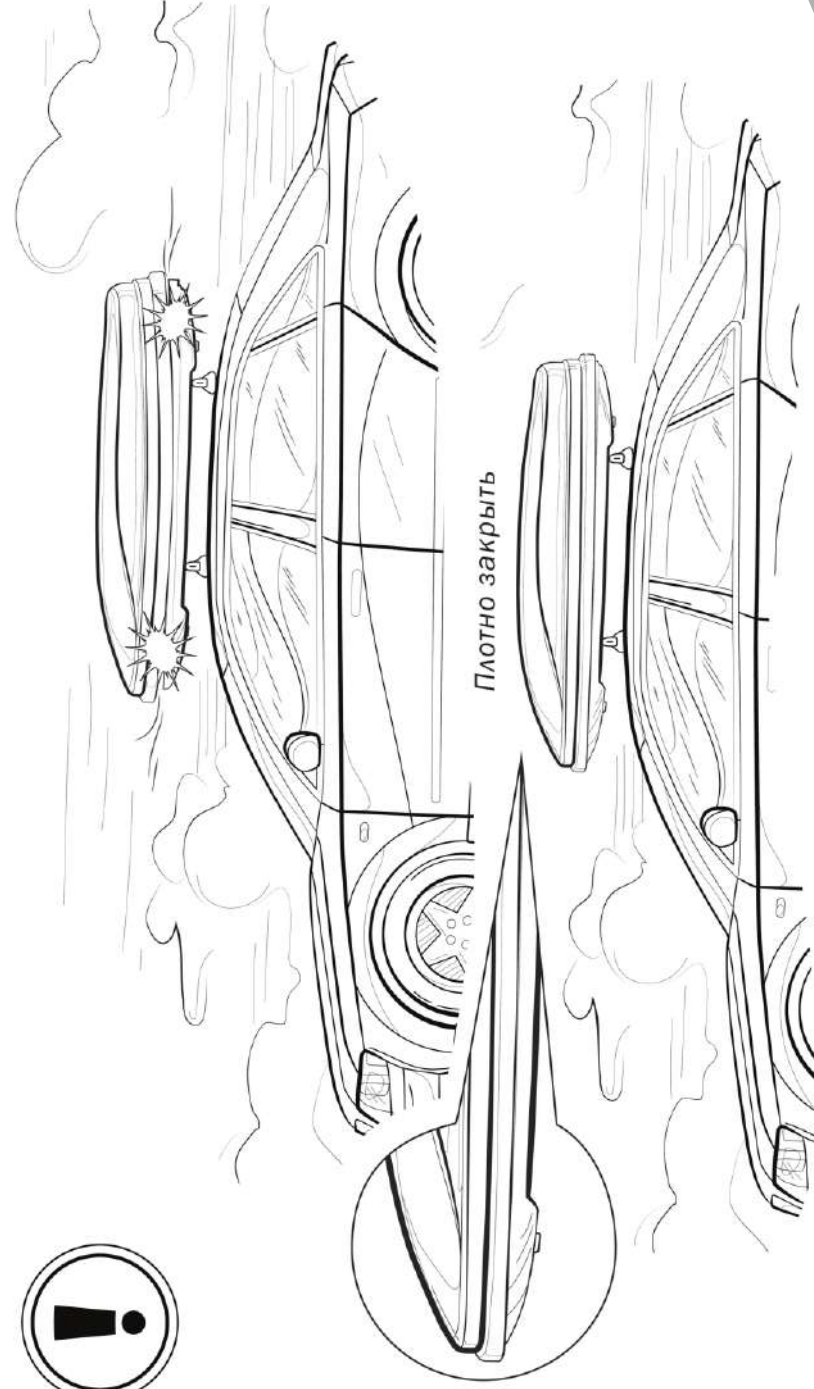
При посещении автомойки бокс демонтируется. При мойке бесконтактным способом запрещается направлять струю воды под давлением на бокс.

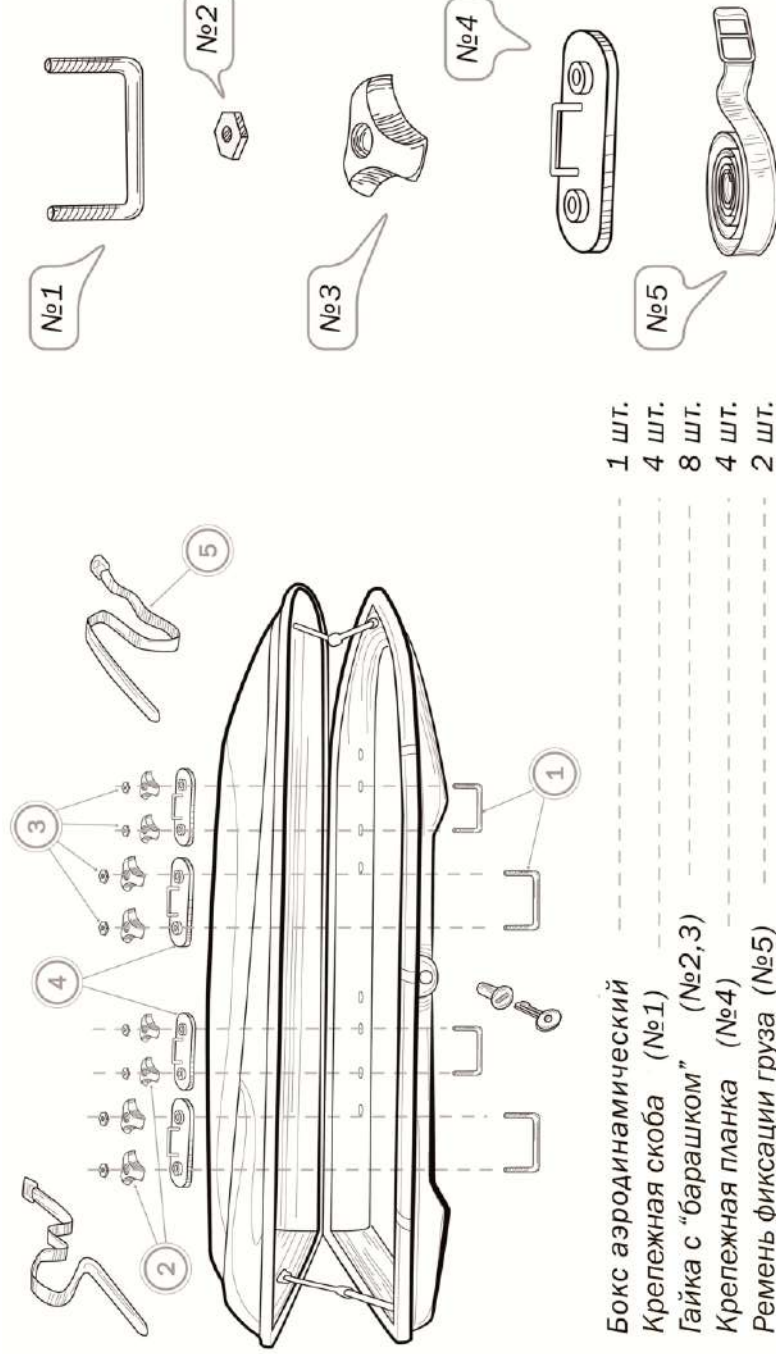
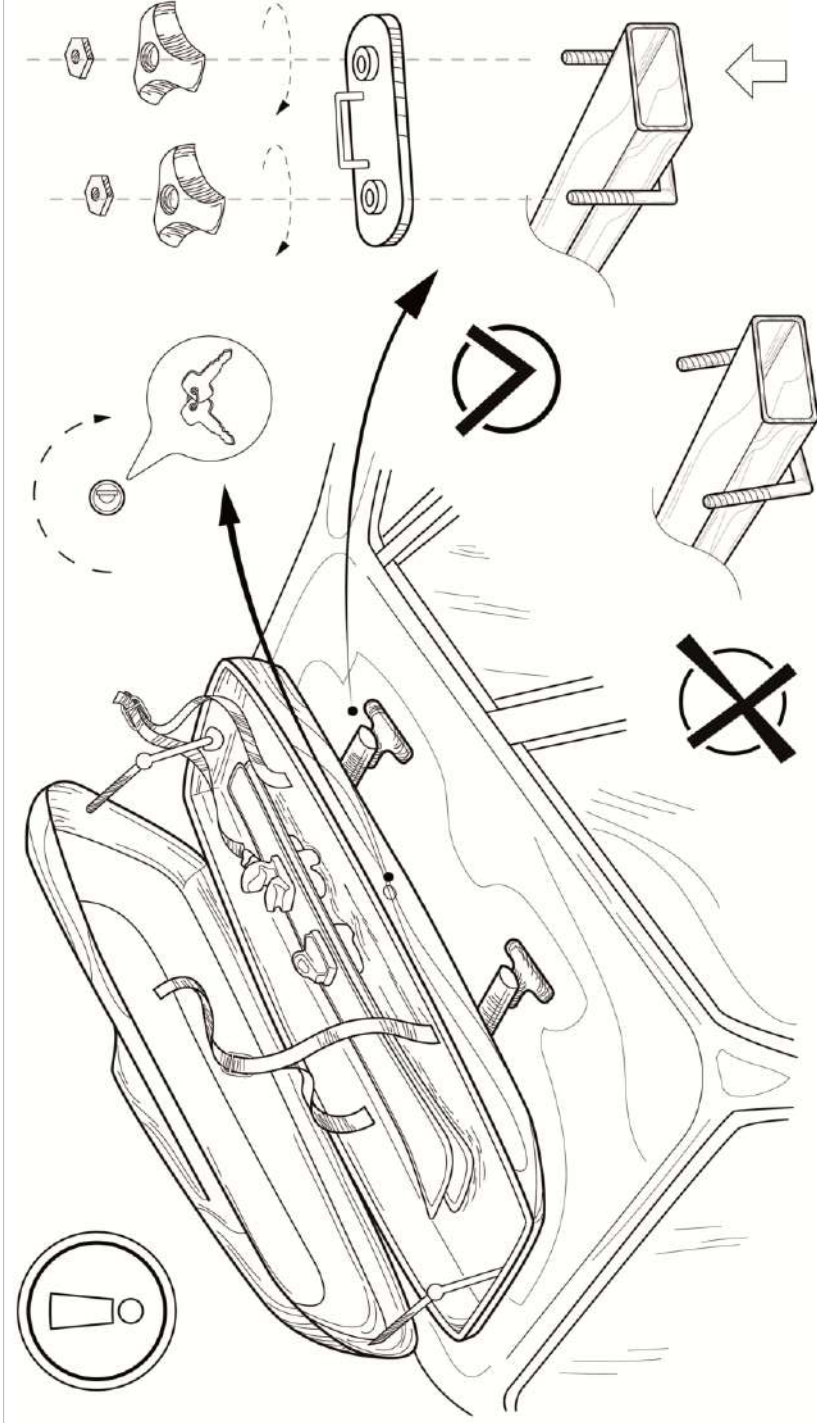
Максимально допустимая скорость движения автомобиля с установленным багажным боксом - 130 км/ч.

При установке багажного бокса на крышу изменятся внешние габариты вашего транспортного средства как во фронтальной, так и в боковой проекции, что снижает аэродинамические свойства.

Особенно важно учитывать наличие бокса при движении в условиях сильного бокового ветра.

Всегда следуйте требованиям настоящей инструкции. Изготовитель не несет ответственность за ущерб, причиненный из-за несоблюдения требований данной инструкции.

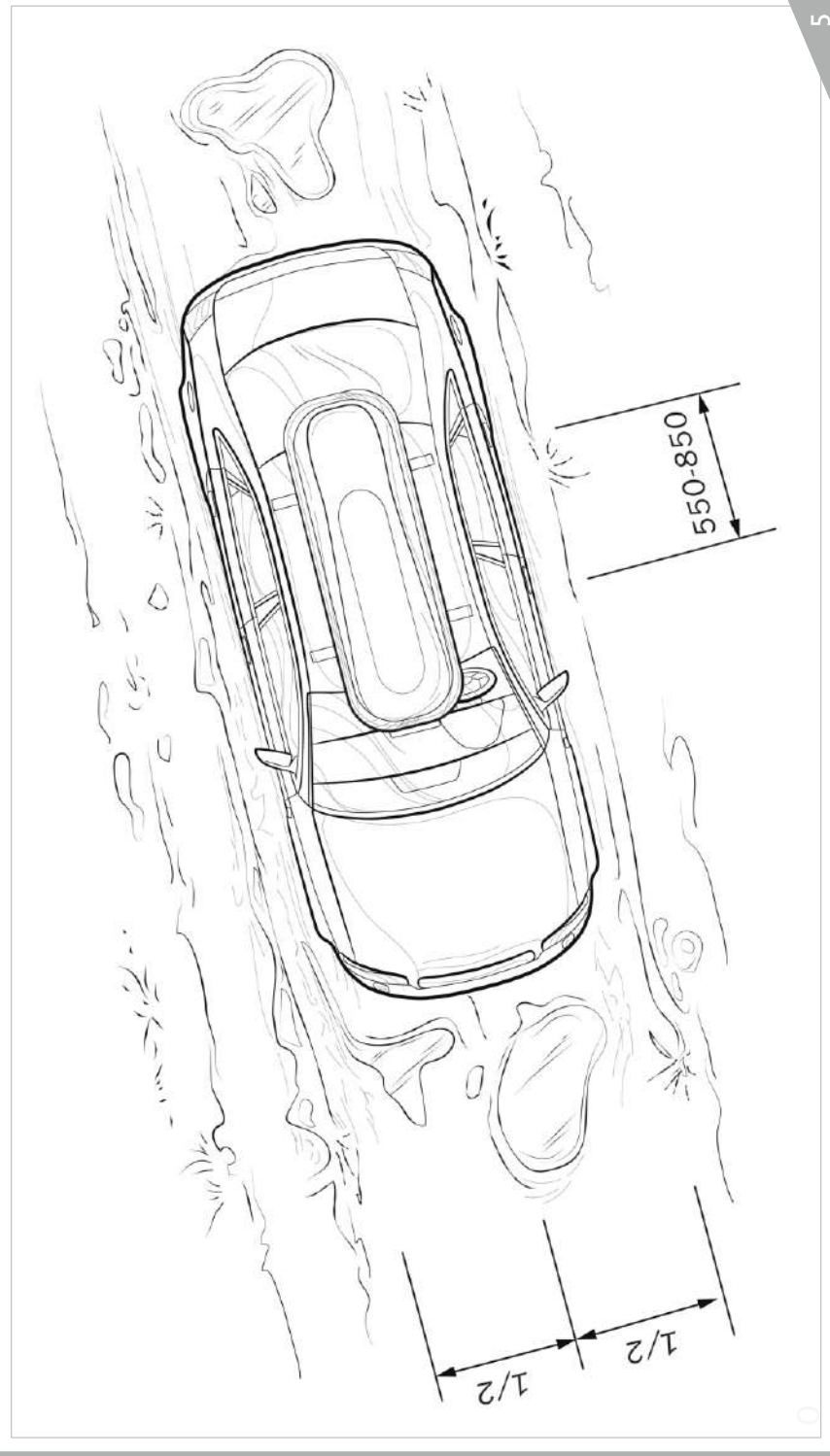




- Бокс аэродинамический 1 шт.
- Крепежная скоба (№1) 4 шт.
- Гайка с "барашком" (№2,3) 8 шт.
- Крепежная планка (№4) 4 шт.
- Ремень фиксации груза (№5) 2 шт.
- Ключ центрального замка (№6) 2 шт.

| Сделано в России |

ЕВРО



0

5

| Сделано в России |

ЕВРО



000 поле а

0

6