

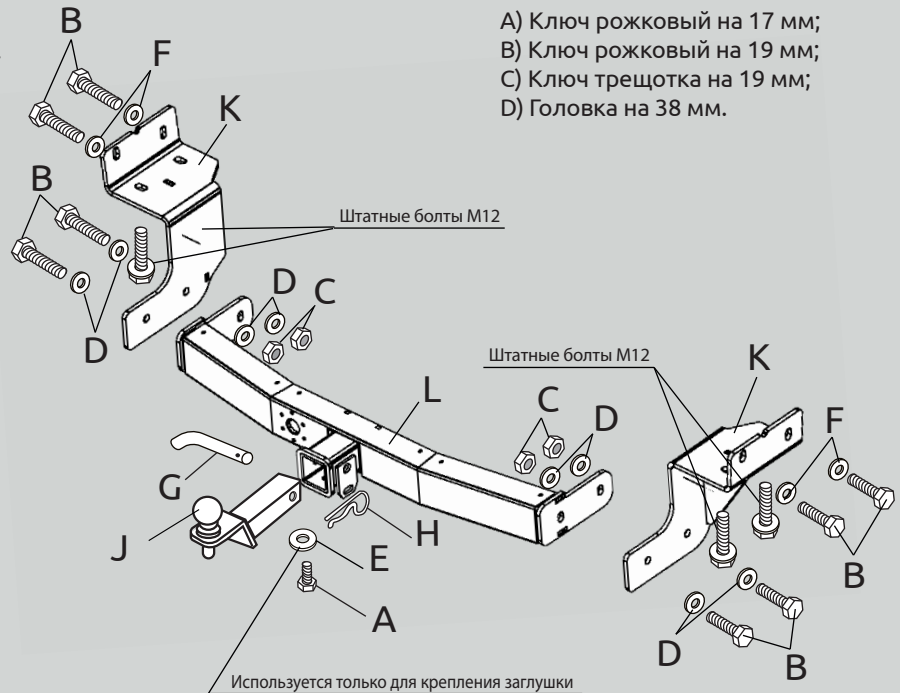


LEXUS  
RX (кроме F-Sport) 2019-

Тягово-цепное устройство (ТСУ) съемный квадрат с нерж. накладкой Арт. LRX991103

Комплектация

- A) Болт M10x20 – 1 шт.
- B) Болт M12x1,25x45 с юбкой – 8 шт.
- C) Гайка M12x1,25 нейлон – 4 шт.
- D) Шайба M12 – 8 шт.
- E) Шайба M10 увеличенная – 1 шт.
- F) Шайба M12 увеличенная – 4 шт.
- G) Палец гнутый – 1 шт.
- H) Шплинт – 1 шт.
- J) Съёмный квадрат – 1 шт.
- K) Кронштейн боковой – 2 шт.
- L) Кронштейн центральный – 1 шт.
- M) Заглушка приемного отверстия – 1 шт.

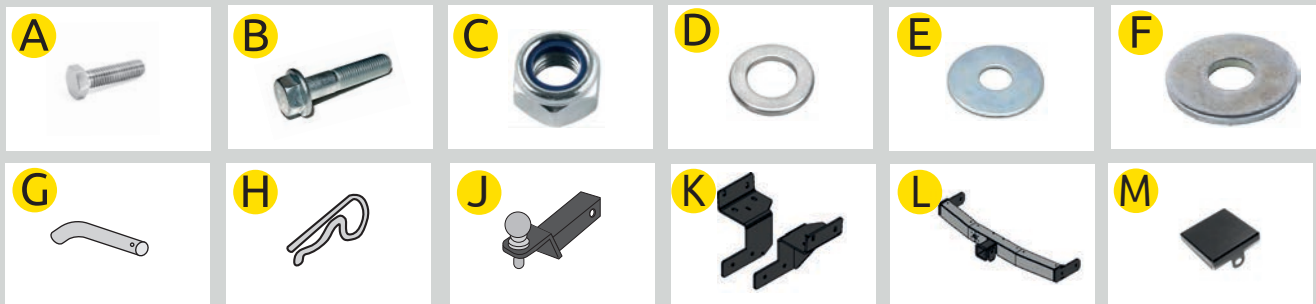


Требуемые инструменты

- A) Ключ рожковый на 17 мм;
- B) Ключ рожковый на 19 мм;
- C) Ключ трещотка на 19 мм;
- D) Головка на 38 мм.

Диаметр резьбы	M10	M12
Момент затяжки; Нм	47	80

Класс прочности метизов: Болт - 8.8, Гайка - 8



Требования к установке:

- Не устанавливать изделие на другую марку и модель автомобиля;
- Не устанавливать изделие в места не предусмотренные данной инструкцией;
- Не подвергать изделие сварочным работам;
- Выполнять установку изделия строго руководствуясь данной инструкцией по установке.

Требования к эксплуатации:

- Не вставлять на изделие;
- Не использовать изделие в качестве опоры для домкрата;
- Каждые 5 000 км подтягивать соед. элементы изделия.;
- На неасфальтированном покрытии грузоподъемность сокращается в 2 раза а скорость не должна превышать 30 км/ч.

Изделие изготовлено из стали • Сцепка и расцепка прицепа к ТС возможна одним человеком, без применения специальных инструментов • Конструкция изделия обеспечивает выполнение сохранности характеристик и функционирование после замены изнашивающихся деталей. Изнашиваемые детали взаимозаменяемы • Ограничения на использование механического сцепного устройства и его элементов см. в данной инструкции • Усиление зоны крепления при установке изделия на ТС не требуется При установке изделия на автомобиль шаровый наконечник не ухудшает видимость и не закрывает задний номерной знак.

Габаритные размеры изделия: 1150x570x330 мм.  
 Присоединительные размер: 841 мм.  
 Высота установки: 460 мм.  
 Максимальные углы поворота при установке изделия на ТС составляют:  
 - в горизонтальной плоскости - 85 град.  
 - в вертикальной плоскости - 36 град.  
 Пространственное положение шарового наконечника регламентировано ГОСТом Р 41.55-2005.

Фаркоп не предназначен для установки багажных платформ с креплением на шар, использовать платформу под американский квадрат.  
 При установке изделия на ТС расстояние от центра шарового наконечника до вертикальной плоскости проходящей через наиболее удаленную назад крайнюю точку оборудования составляет 90 мм.

ГАРАНТИЙНЫЙ ТАЛОН  
ООО «ПТ ГРУПП»

адрес: 445000, Самарская обл.  
г. Тольятти, ул. Вокзальная, 102А,  
строение 1.

СВИДЕТЕЛЬСТВО О ПРИЕМКЕ

Дата упаковки \_\_\_\_\_ Штамп ОТК \_\_\_\_\_

СВИДЕТЕЛЬСТВО О ПРОДАЖЕ

Дата продажи \_\_\_\_\_ Штамп магазина \_\_\_\_\_

Гарантийный срок 12 месяцев с даты розничной продажи.  
Сохраняйте гарантийный талон в течении всего гарантийного срока.



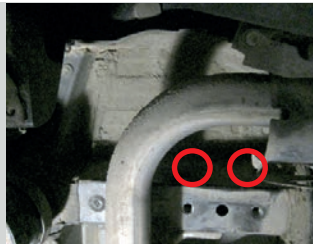
### ШАГ 1.

Демонтируйте штатные проушины с обоих задних лонжеронов автомобиля.



### ШАГ 2.

Отщипите в боковых стенках обоих лонжеронов по две пластиковые заглушки (отмечены красным) и извлеките их, освободив резьбовые отверстия.



### ШАГ 3.

Установите боковые кронштейны совместив отверстия в кронштейнах и резьбовые отверстия в лонжеронах. Закрепите кронштейны с помощью штатных болтов крепления проушин и болтов М12х1,25х45 с юбкой из комплекта поставки.



### ШАГ 4.

Установите центральный кронштейн, совместив отверстия в кронштейне с отверстиями в боковых кронштейнах и соедините всё с помощью болтов М12х1,25х45 гаек нейлон.М12х1,25 и шайб М12 с обеих сторон. Затяните резьбовые соединения. Установите съёмный квадрат в сборе. Зафиксируйте квадрат в сборе с помощью пальца с шплинтом и фиксирующего болта М10х20. Затяните шар с помощью ключа на 38мм.



Тип соединения: шаровый; Тип шара «Е»; Диаметр сцепного шара: 50 мм.; Масса комплекта ТСУ LRX991103: 18,7 кг.

ТСУ Lexus RX (кроме F-Sport)	Артикул	D(кН)	S(кг)	T(кг)	C(кг)	A(кг)
	LRX991103	12,2	120	2500	750/1500*	2500

D= (g\*T\*A)/(T+A) - горизонтальная сила, действующая между тягачом и прицепом; S - статическая вертикальная нагрузка на шар; T- технически допустимая максимальная масса тягача; C - допустимая масса прицепа по данным автопроизводителя (\*для прицепа оборудованного тормозами); A - максимальная масса прицепа по данным производителя ТСУ.

**Тягово-сцепное устройство (Lexus RX кроме F-Sport) предназначено для сцепки легкового автомобиля с буксируемым прицепом полной массой до 2500 кг. Скорость автопоезда не должна превышать 80 км/ч. Рекомендуемая заводом-автопроизводителем масса прицепа 750/1500 кг\* (\*для прицепа, оборудованного тормозами)**

### Памятка по уходу за деталями из нержавеющей стали.

Продукция компании «ПТ-групп» изготавливается из нержавеющей стали марки AISI 304 и отвечает самым высоким стандартам сегодняшнего дня.

Детали из нержавеющей стали от аналогов из других металлов выгодно отличает высокая устойчивость стали к воздействию химических реагентов и повышенная стойкость к образованию ржавчины.

Следуйте правилам по эксплуатации и уходу за деталями из нержавеющей стали, и они прослужат вам долго и надёжно:

- Не реже одного раза в месяц полируйте поверхность деталей с применением средств по уходу за нержавеющей сталью;
  - При полировке избегайте интенсивной полировки отдельных участков деталей, полировка должна быть равномерной;
  - Не используйте металлические терки и губки с абразивом для ухода за изделиями;
  - Не используйте хлорсодержащие и концентрированные соленосодержащие средства по уходу;
  - Регулярно убирайте загрязнения с поверхностей деталей;
  - Избегайте длительного контакта деталей из нержавеющей стали с изделиями из ржавеющего (черного) металла.
  - Не реже одного раза в две недели обрабатывайте поверхность деталей средствами по уходу за нержавеющей сталью.
- Помните, что залог длительной и беспроблемной эксплуатации – аккуратное и бережное обращение с изделием!

**телефон технической службы поддержки**

**8 (800) 200 77 92**

(звонок по России бесплатный)

**www.ptuning.ru**

**ООО «ПТ ГРУПП»**

адрес: г. Тольятти, ул. Вокзальная 102А.