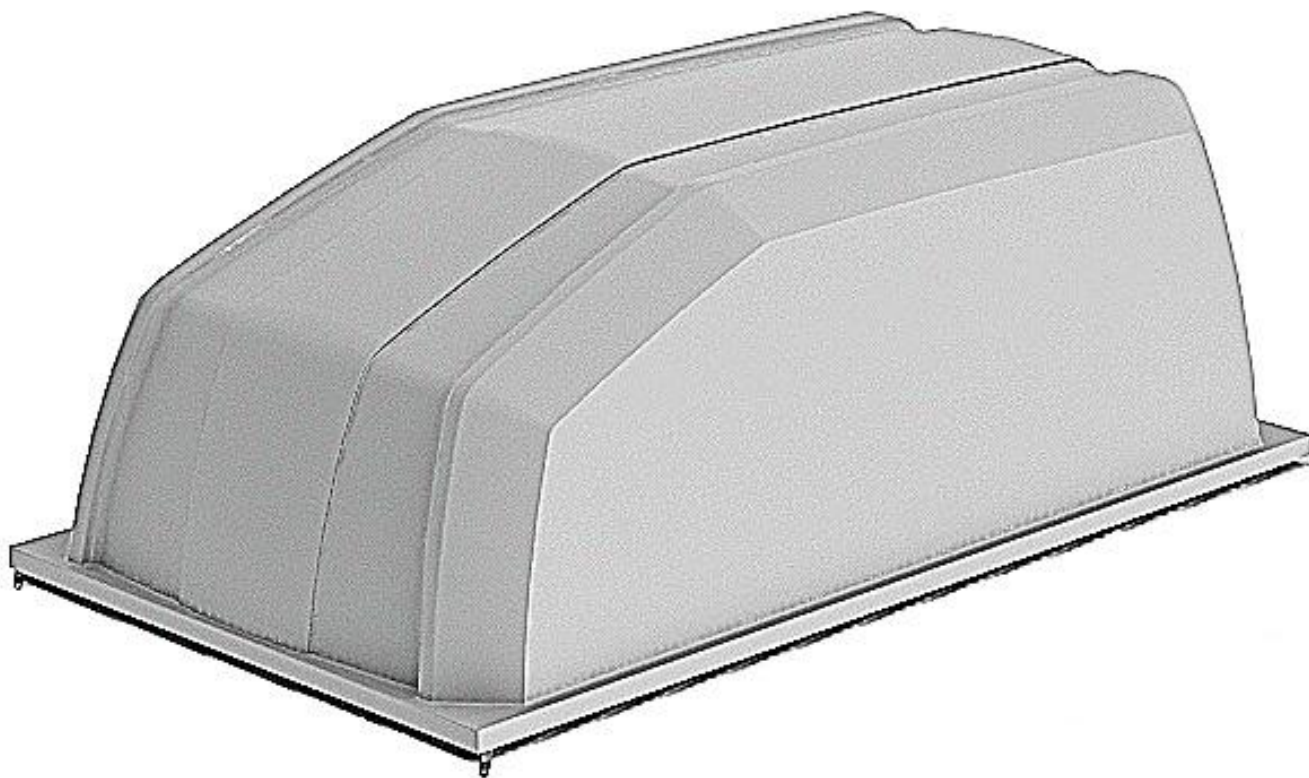


**Инструкция по установке
и руководство по эксплуатации
крышек моделей
251415, 251515, 251415.001, 251515.001. ,
251415.002, 251515.002.
на прицепы МЗСА**



Паспорт ПС

1. Общие сведения.

1.1. Наименование: Крышка пластиковая.

2. Назначение.

Крышка пластиковая к прицепу, предназначена для защиты от непогоды, повреждений и сохранности перевозимых грузов.

3. Основные технические данные и характеристики.

| | | |
|--------------------------|--------------------------------|---------------|
| 3.1. Габаритные размеры. | 251415 | 251515 |
| Длина, мм | 2530 | 2520 |
| Ширина, мм | 1450 | 1585 |
| Высота, мм | 1290 | 1290 |
| 3.2. Вес, кг | 54 | 58 |
| 3.3. Модель прицепа МЗСА | 817704.012; 014; 022; 024; 032 | 817702.001-05 |

4. Маркировка.

Модель крышки, серийный номер, находится изнутри крышки, с правой стороны, на табличке.

5. Комплект поставки.

| | |
|------------------------------|---|
| 4.1. Крышка | 1 |
| 4.2. Комплект для установки | 1 |
| 4.3. Инструкция по установке | 1 |

6. Свидетельство о приемке.

дата изготовления _____

Принято представителем ОТК завода _____

«ООО Полипласт Авто»

тел. +7 495 162-95-75

www.pricepi.ru , stalker@pricepi.ru

7. Свидетельство о продаже.

Крышка модели _____ . Серийный номер _____

(наименование и адрес торговой организации)

Дата продажи _____

Продавец _____
(подпись или штамп)

Штамп (торговой организации)

8. Правила хранения и эксплуатации прицепа с пластиковой крышкой.

7.1. Прицеп с пластиковой крышкой может храниться в гараже или на открытой стоянке.

При хранении прицепа на открытой стоянке необходимо:

- в летнее время не допускать длительного попадания прямых солнечных лучей на прицеп с крышкой темного цвета;
- в зимнее время не допускать высоты снежного и ледяного покрова более 10 сантиметров на крышке прицепа;
- в зимнее время, во избежание поломки изделия не оставляйте прицеп в местах, где возможен сход снега и льда с крыш зданий;

7.2. Запрещается перемещение прицепа с открытой крышкой.

7.3. Запрещается эксплуатация прицепа с открытыми замками фиксации крышки

7.4. Запрещается перевозить не закрепленный груз.

7.5. Не допускайте касание перевозимого груза крышки изнутри.

9. Гарантии изготовителя и порядок предъявления рекламаций.

8.1. Гарантийный срок эксплуатации составляет 12 месяцев с даты продажи изделия.

8.2. Изготовитель принимает претензии к изделию при наличии отметки о продаже, заверенной штампом торгующей организации и подписью продавца.

8.3. Для определения причины поломки необходимо в трехдневный срок с момента обнаружения неисправностей составить акт, в котором должно быть указано:

- время и место составления акта (полный почтовый адрес владельца);
- время и место приобретения;
- условия, при которых произошла поломка, что сломалось, износилось и т.д.;
- подробное описание дефектов с указанием причин, вызвавших дефекты и обстоятельств, при которых они обнаружены;
- акты, составленные с нарушением вышеуказанных условий, к рассмотрению не принимаются.

Гарантийный и послегарантийный ремонт осуществляется по адресу: Московская область, Ленинский район, дер. Горки д.1Б стр.2. 32км Каширского шоссе М6.

А. Установка осей крышки.

1. Установить заглушки задних стоек.
2. Установить крышку 1 на прицеп петлями вперед.
3. Приподнять переднюю часть крышки и положить между боковым бортом прицепа и боковой частью рамки крышки дистанционные монтажные прокладки толщиной 13мм (рис. 1).
4. Сдвинуть крышку так, чтобы центры отверстий петель оказались в 27 мм. от края передней стойки, как показано на рис. 1.
6. Вставить в петли крышки втулки 2.2 и просверлить через них отверстия $\varnothing 8$ мм, в передних стойках прицепа (рис. 1).
7. Установить в соответствующем порядке втулку 2.2, шайбы 2.5, болт 2.1 и гайки 2.3 и 2.4 как показано на рис. 1.
8. Затянуть болт 2.1 с гайкой 2.3 моментом 20 Н/м. Затянуть между собой гайки 2.3 и 2.4 моментом 30 Н/м.

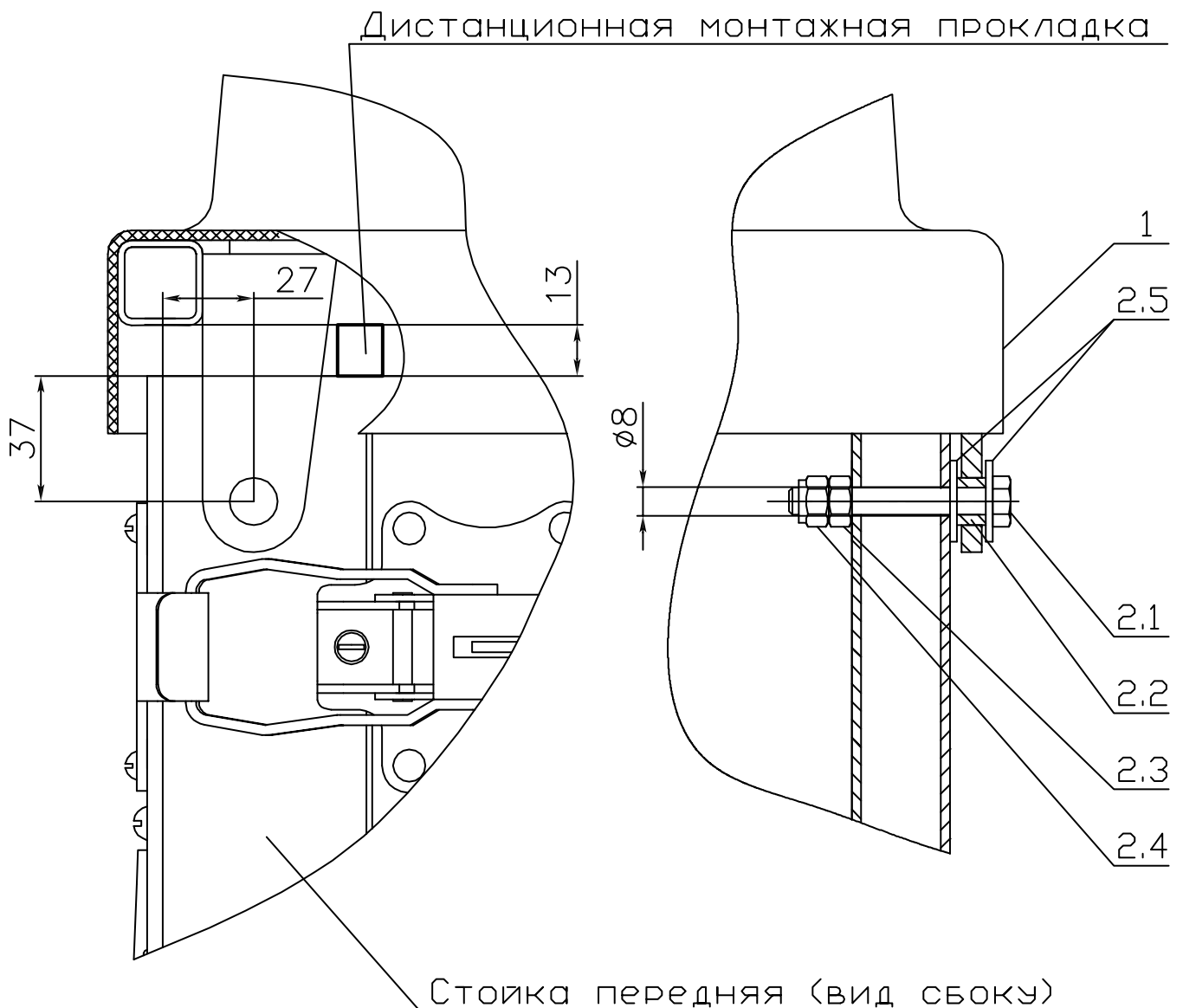


Рисунок 1.

1 - Крышка, 2.1 - Болт М8х55, 2.2 - Втулка, 2.3 - Гайка М8, 2.4 - Гайка М8 с нейлоновым кольцом, 2.5 - Шайба А8 ув.

Б. Установка газовых упоров на прицеп с бортами из оцинкованной стали.

9. Прикрутить верхние шаровые шарниры 3.2 через дистанционную гайку 3.3 (рис. 26 сечение А-А).

10. В закрытом состоянии крышки разметить отверстие Б в левом и правом борту прицепа на расстоянии 355мм от оси вращения шарнира и 8мм от верхнего края борта, как показано на рис. 26.

11. Просверлить отверстия, Ø9мм. Прикрутить нижние шаровые шарниры 3.2 (рис. 26 сечение В-В).

12. Затянуть гайки усилием 30 Н/м. Поднять заднюю часть крышки на высоту 1.5м.

13. Вынуть дистанционную монтажную прокладку.

14. Установить стопоры газовых упоров 3.5 (рис. 26). Установить газовые упоры 3.1 штоком вниз.

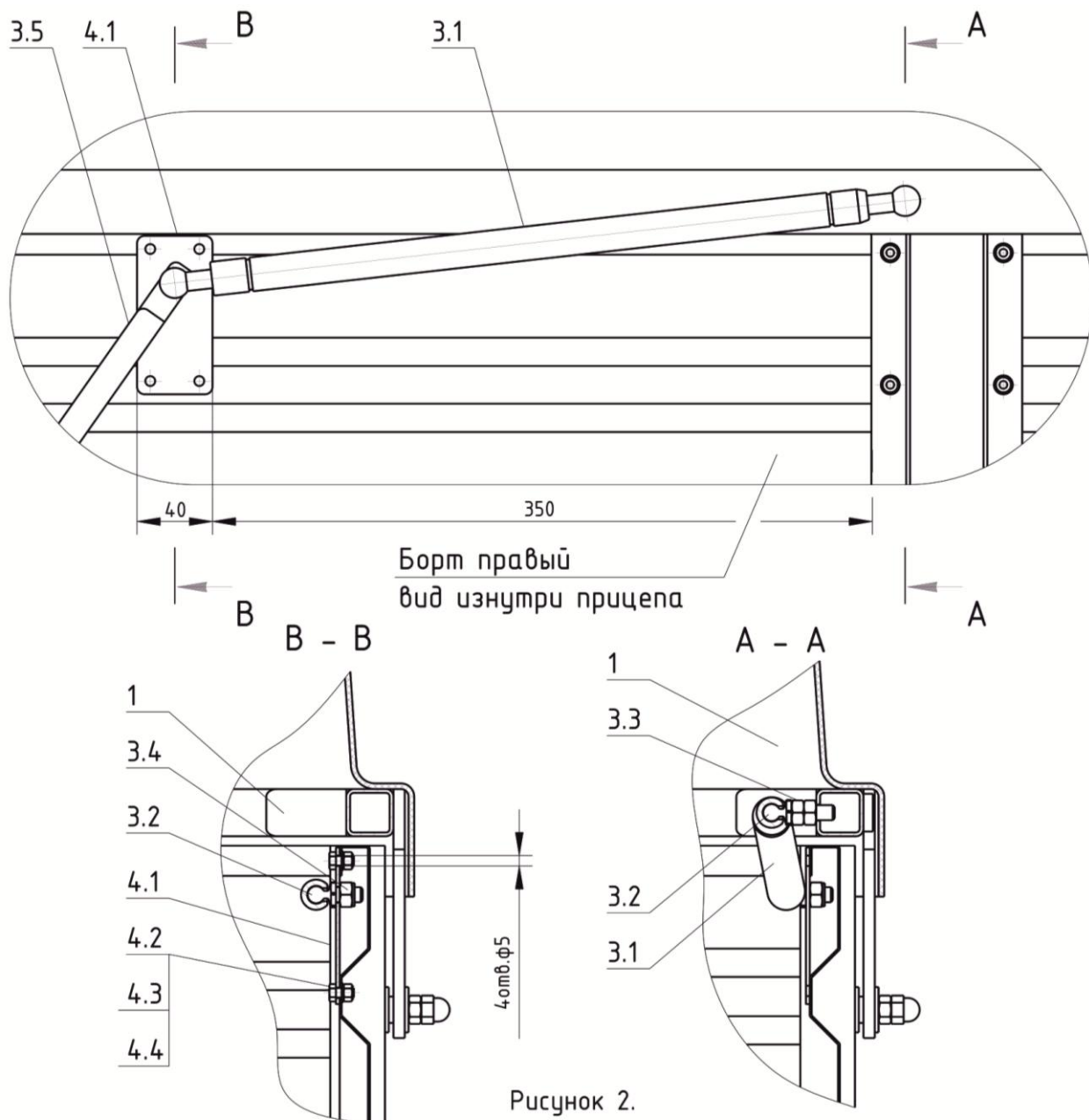


Рисунок 2.

- 1 - Крышка, 3.1 - Упор газовый, 3.2 - Шарнир шаровой, 3.3 - Гайка М8,
3.4 - Гайка М8 с нейлоновым кольцом, 3.5 - Стопор газового упора,
4.1 - Пластина упора, 4.2 - Болт М5х10, 4.3 - Гайка М8 с нейлоновым кольцом,
4.4 - Шайба Ш5 ув., * - Размер для справок.

В. Установка газовых упоров на прицеп с бортами из алюминия.

9. Приподнять заднюю часть крышки.

10. Вынуть дистанционные монтажные прокладки. Опустить крышку.

11. Прикрутить верхние шаровые шарниры 4.2 через дистанционные гайки 4.3 (рис. 2, сечение А-А).

12. Изнутри прицепа, при закрытой крышке, установить стойку газовых упоров, таким образом, что бы от центра заднего шарового шарнира крышки до центра верхнего шарового шарнира стойки было 395-400 мм, как показано на рис.2д. Удерживая стойку газовых упоров вертикально, через отверстия стойки просверлить отверстия диаметром 5 мм., в борту прицепа, и отверстия диаметром 6 мм. в полу прицепа

13. Закрепить стойку газовых упоров, **сначала к полу прицепа** болтами М6х25 (затянуть гайки усилием 12 Н/м.), потом вытяжными заклёпками ф4,8х10 (верхний и нижний ряд заклёпок вставляется изнутри прицепа а средние ряды снаружи), как показано на рис.2д.

14. Установить газовые упоры 4.1, штоком вниз.

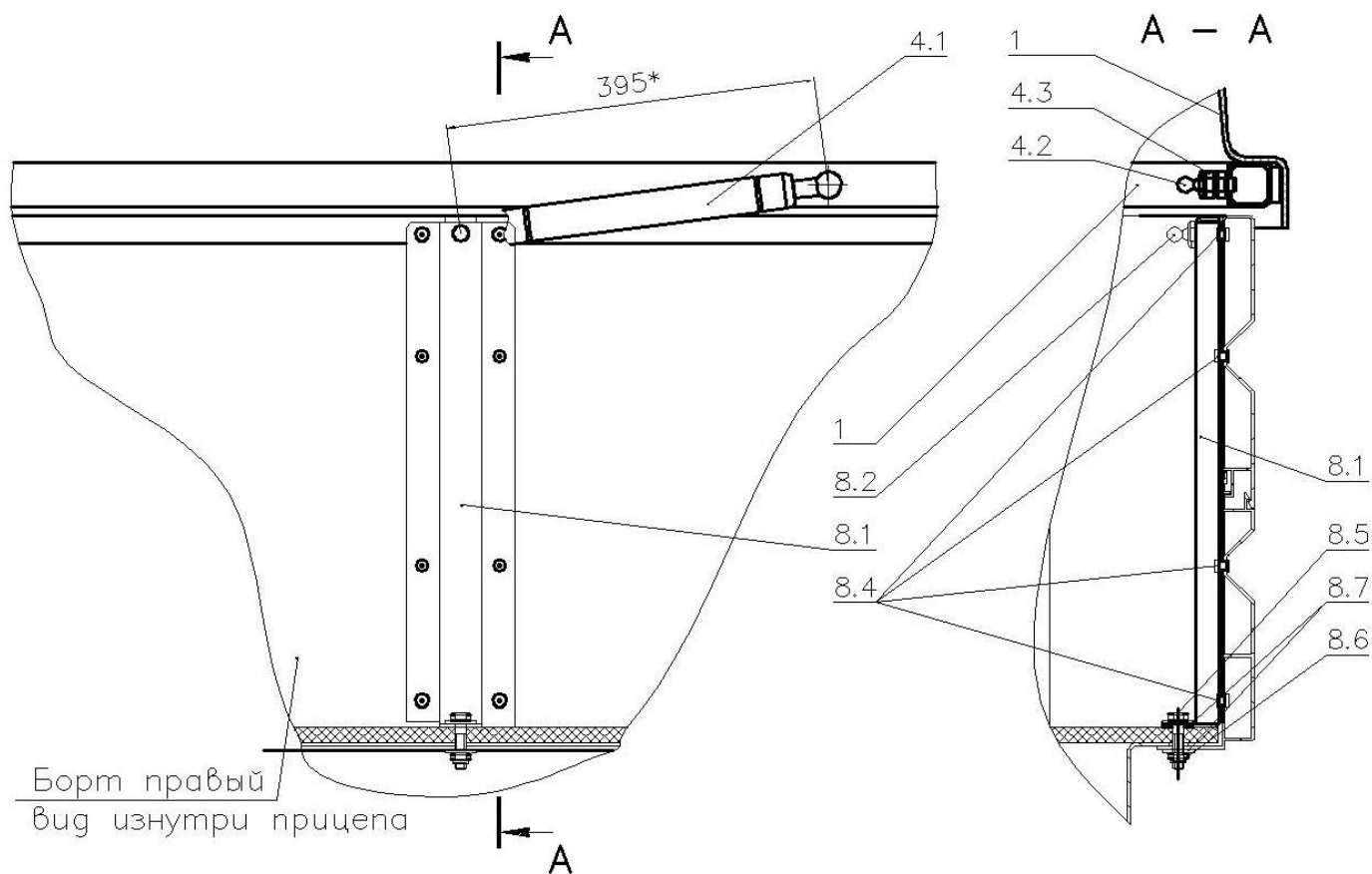


Рисунок 2.

1 – Крышка, 4.2 – Шарнир шаровой 4.3 – Гайка М8, 4.1 – Упор газовый L=678мм, F=700±30Н, 8.1 – Стойка, 8.2 – Шарнир шаровой, 8.4 – Заклепка вытяжная Al/Al Ø4.8 x 10, 8.5 – Винт М6х25, 8.6 – Гайка М6 с нейлоновым кольцом, 8.7 – Шайба А6 ув. * – Размер для справок

Г. Установка замков крышки.

15. В подготовленные отверстия, в задней части крышки установить в соответствующем порядке (рис. 3, сечение А-А) винты 6.4, крючок 6.1, проставочную пластину 6.2 и ловушку 6.3. Для обеспечения зазора 0...5мм. между ловушкой 6.3 и бортом прицепа разрешается пункт 16 собирать без проставочной пластины 6.2.

16. Затянуть гайки 6.5 моментом 12 Н/м.

17. Установить защитный уголок и закрепить заклёпками $\varnothing 4.8 \times 10$ (на прицеп с бортами из алюминия)

18. Опустить крышку прицепа.

19. Просверлить отверстия $\varnothing 5.5\text{мм}$ под замки 5, используя подставку замка 5.2 как шаблон (рис. 3).

20. Затянуть болты 5.3 моментом 12 н/м.

21. Закрыть крышку.

22. Отрегулировать замки.

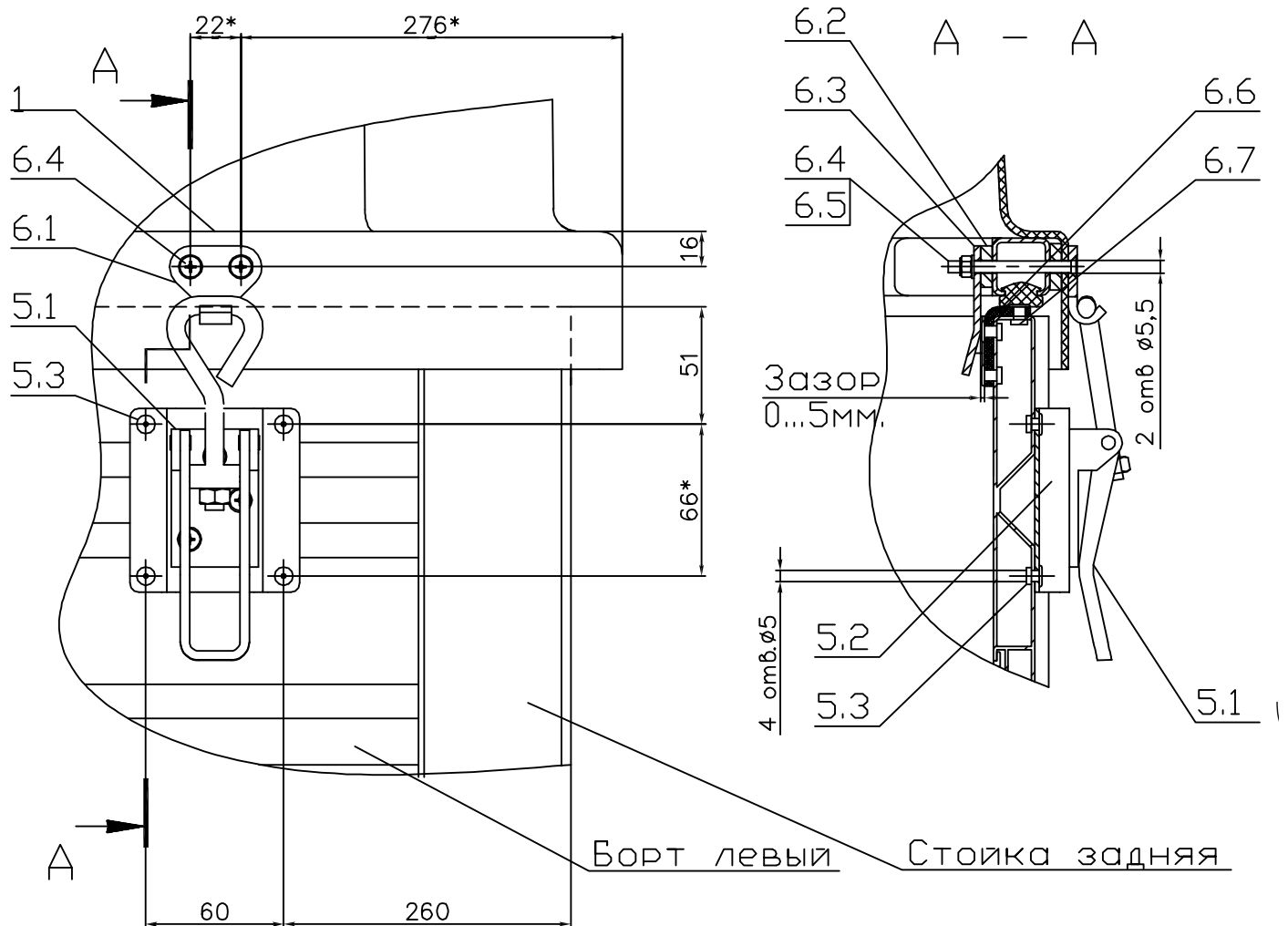


Рисунок 3.

1 - Крышка, 5.1 - Замок, 5.2 - Подставка замка, 5.3 - Заклепка вытяжная $\varnothing 4,8 \times 10$, 6.1 - Крючок замка, 6.2 - Пластина проставочная, 6.3 - Ловушка, 6.4 - Винт М5х60, 6.5 - Гайка М5 с нейлоновым кольцом, 6.6 - Защитный уголок, 6.7 - Заклепка вытяжная $\varnothing 4,8 \times 10$, * - Размер для справок.

Д. Установка ручки.

23. Поднять крышку.

24. В отверстия, на задней стенке крышки установить в соответствующем порядке (рис. 4) болты 7.2, шайбы 7.4, ручку 7.1 с одной стороны и шайбы 7.4, гайки 7.3 с другой стороны крышки.

25. Затянуть гайки 7.3 моментом 12 Н/м.

26. Опустить крышку прицепа.

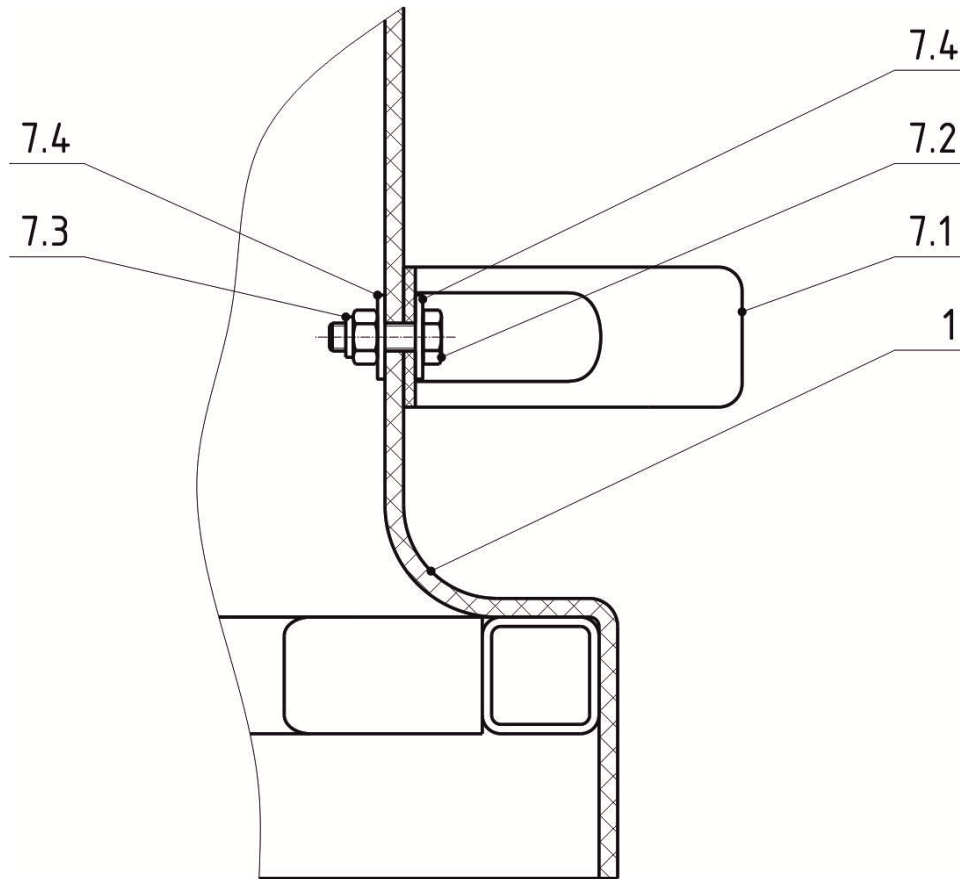


Рисунок 4.

1 - Крышка, 7.1 - Ручка, 7.2 - Болт М6х20,
7.3 - Гайка М6 с нейлоновым кольцом, 7.4 - Шайба Ш6 ув.

Лист комплектации крышки.

| Наименование | Количество, шт |
|--|----------------|
| 1. Крышка | 1 |
| 2. Ось в сборе | 2 |
| 2.1. Болт М8х30 | 2 |
| 2.2. Втулка ф14х8 – L=7 | 2 |
| 2.3. Гайка М8 | 2 |
| 2.4. Гайка М8 колпачковая | 2 |
| 2.5. Шайба А8 ув. | 4 |
| 3. Упор газовый в сборе | 2 |
| 3.1. Упор газовый L=678мм, F=700±30 Н | 2 |
| 3.2. Шарнир шаровой | 4 |
| 3.3. Гайка М8 | 2 |
| 3.4. Гайка М8 с нейлоновым кольцом | 2 |
| 3.5. Стопор газового упора | 2 |
| 4. Пластина упора в сборе* | 2 |
| 4.1. Пластина упора | 2 |
| 4.2. Болт М5х10 | 8 |
| 4.3. Гайка М5 с нейлоновым кольцом | 8 |
| 4.4. Шайба А5 ув | 8 |
| 5. Замок в сборе | 2 |
| 5.1. Замок | 2 |
| 5.2. Подставка замка | 2 |
| 5.3. Болт М5х10 | 8 |
| 5.4. Винт М5х12 | 6 |
| 5.5. Гайка М5 с нейлоновым кольцом | 14 |
| 5.6. Гайка М8 | 2 |
| 5.7. Шайба А5 ув. | 8 |
| 6. Крючок замка в сборе | 2 |
| 6.1. Крючок замка | 2 |
| 6.2. Пластина проставочная | 2 |
| 6.3. Ловушка | 2 |
| 6.4. Винт М5х60 | 4 |
| 6.5. Гайка М5 с нейлоновым кольцом | 4 |
| 6.6. Защитный уголок в сборе. ** | 2 |
| 6.7. Заклёпка вытяжная А1/А1 Ø4.8 х 10 | 12 |
| 7. Ручка в сборе. | 1 |
| 7.1. Ручка | 1 |
| 7.2. Болт М6х20 | 2 |
| 7.3. Гайка М6 с нейлоновым кольцом | 2 |
| 7.4. Шайба А6 ув. | 4 |
| 8. Стойка в сборе | 2 |
| 8.1. Стойка | 2 |
| 8.2. Шарнир шаровой | 4 |
| 8.3. Гайка М8 с нейлоновым кольцом | 4 |
| 8.4. Заклёпка вытяжная А1/А1 Ø4.8 х 10 | 16(20) |
| 8.5. Винт М6х25 | 4 |
| 8.6. Гайка М6 с нейлоновым кольцом | 4 |
| 8.7. Шайба А6 ув. | 8 |
| 9. Заглушка задней стойки | 2 |
| 10. Инструкция по установке | 1 |

* на прицеп с бортами из оцинкованной стали.

** на прицеп с бортами из алюминия.