

M8x40 - 1ks

M10x35 - 6ks  
M12x30 - 4ks  
M12x70 - 2ks (A)  
M12x90 - 2ks (I)  
M12x19 - 4ks (C)



SM8 - 1ks



M12 - 6ks (A, I)  
M12 - 4ks (C)



P10 - 6ks



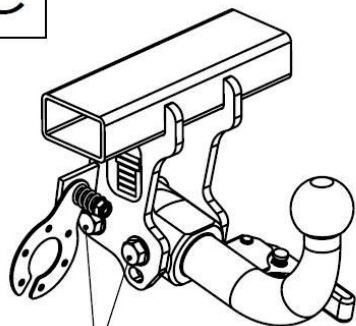
P8 - 1ks

PP10 - 6ks  
PP12 - 6ks (A, I)  
PP12 - 8ks (C)



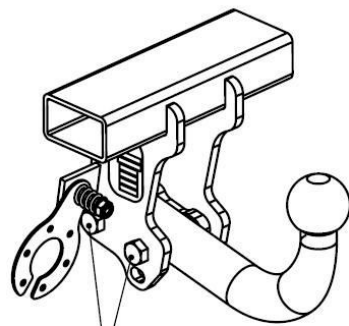
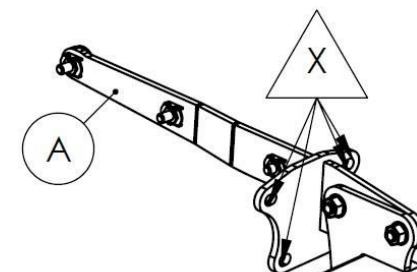
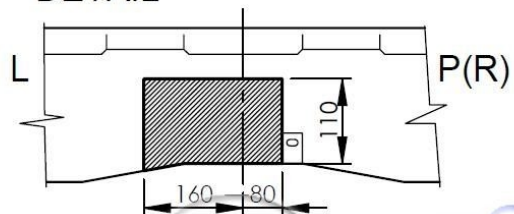
PR14 - 1ks

C

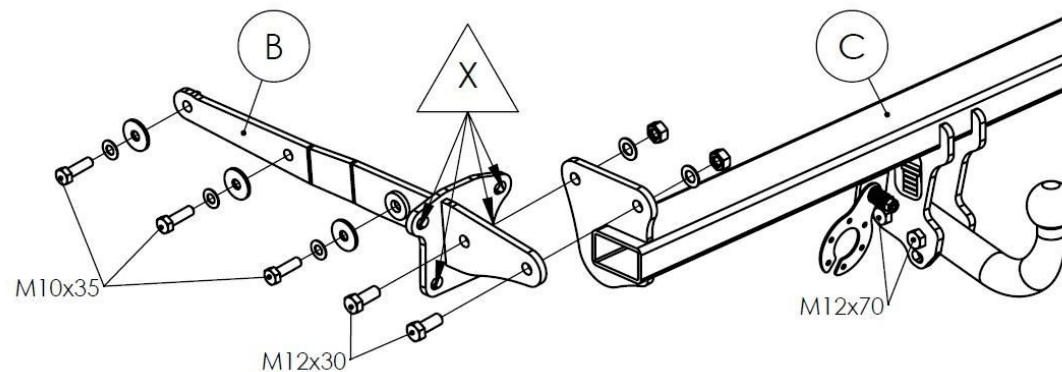


M12x19 - 4ks

DETAIL



M12x90 - 2ks



M12x70

I

AIC 325-12.2

SUBARU OUTBACK  
Kód: S1165(A,I,C) 2.3.2016

A