


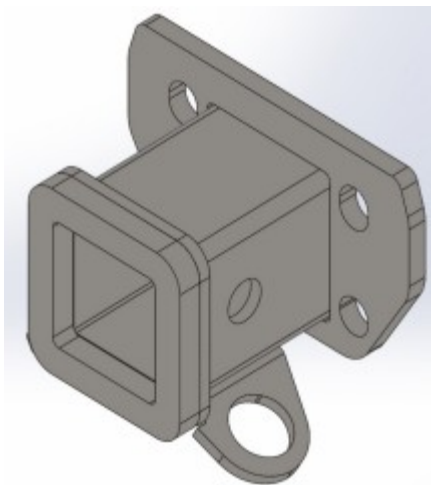
| ИНСТРУКЦИЯ (ПАСПОРТ) ПО ПРИМЕНЕНИЮ ИЗДЕЛИЯ | | | | | | | |
|---------------------------------------------------------------------------------------------------|----------------------------|--------------------------|----------------------------------|----------------|-------------------------------------------------------------|---------------------------------------------------------------------------|-----------------|
|  BIZON | 1. ОПИСАНИЕ ИЗДЕЛИЯ | | | | | | |
| | Наименование изделия: | Наименование автомобиля: | Рекомендованная нагрузка на шар* | Период выпуска | Рекомендованная нагрузка прицепа без тормозов/с тормозами** | Класс ТСУ (тах разовая нагрузка на шар / вертикальная на раму / тяговая) | Артикул изделия |
| | Фаркоп | Haaval H9 | 75 кг | 2024- | 750 кг / 2500 кг | 4 (160 кг / 400 кг / 2500 кг) | FA 0520-E |

Не требует специальных инструментов и приспособлений при монтаже и демонтаже. Защищено от климатических воздействий специализированным покрытием ведущих мировых производителей порошковых красок. Экологически безопасно.

2. КОМПЛЕКТАЦИЯ

| № п/п | Наименование | Кол-во |
|-------|------------------------|--------|
| 1 | 305.520 Рама ТСУ | 1 |
| 2 | 713.006-01 Сцепной шар | 1 |
| 3 | Кронштейн ТСУ | 1 |
| 4 | Шплинт игольчатый | 1 |
| 5 | Палец | 1 |
| 6 | Заглушка бампера | 1 |

| № п/п | Наименование | Кол-во |
|-------|---------------------------------|--------|
| | Комплект крепежа 273.671 | |
| 7 | Болт М14х1.5х50 | 4 |
| 8 | Гайка М27 | 1 |
| 9 | Шайба гроверная 14 | 4 |
| 10 | Шайба гроверная 27 | 1 |
| 11 | Шайба 14 | 4 |
| 12 | Винт ? | 2 |



3. УСТАНОВКА

1. Снять накладку заднего бампера. (Для удобства установки рекомендуется снять бампер)
2. Закрепить раму тсу в штатные отверстия, болтами 14х50
3. Затянуть крепеж.
4. Установить сцепной шар 2 в отверстие кронштейна 3 и закрепить его гайкой 8. Если а/м эксплуатируется без прицепа, сцепной шар необходимо покрыть защитной смазкой и надеть защитный колпак.

Фаркопы «БИЗОН» – Высокое качество и надежность!

ООО «НТИ-ГРУПП», 111024, Россия, г. Москва, ул. Авиамоторная, дом 55.
 Телефон: (495) 778-21-88, 8(901)55-12345; Адрес сайта: www.farkop-bizon.ru ;
farkop-bizon.ru



За последствия неправильной установки, а также при использовании тсу не по его прямому назначению, предприятие - изготовитель ответственности не несет;

Усилия затяжки болтов М6 - 10 Нм, М8 – 25 Нм, М10 – 50 Нм, М12 – 85 Нм, М14 – 140 Нм.

Перед установкой тсу рекомендуется пройти метчиком по резьбовым элементам фаркопа и автомобиля, а также смазать их консистентной смазкой.

Категорически запрещена эксплуатация прицепа без установки страховочного троса.

После 1000 км пробега а/м с прицепом рекомендуется проверить тсу на отсутствие трещин, деформаций и прочих повреждений, подтянуть крепеж. При обнаружении повреждений дальнейшее использование тсу запрещено.

Скорость передвижения при буксировке прицепа не должна превышать 80 км/ч по асфальтированной дороге и 30 км/ч на неасфальтированном покрытии (на неасфальтированном участке, допустимые нагрузки на тсу снижаются на 50%, от заявленных заводом-изготовителем характеристик).

Для предотвращения появления коррозии, тсу необходимо очищать от коррозионно-активных материалов (грязь, влага, дорожные реагенты). При обнаружении повреждений порошкового покрытия фаркопа, требуется подкрасить места сколов и царапин.

При сцепке прицепа с автомобилем, на шар должна быть нанесена консистентная смазка.

Не допускается буксировка прицепов полной массой, превышающей массу, указанной заводом-изготовителем транспортного средства.

Предприятие-изготовитель оставляет за собой право вносить изменения в конструкцию ТСУ, поэтому некоторые изменения могут быть не отражены в настоящей инструкции.

Работы по подключению электрооборудования ТСУ к бортовой сети а/м должны производиться в условиях специализированной мастерской.

Не допускается использовать шар если его диаметр меньше или равен 49 мм.

* Допустимая вертикальная нагрузка на шар по данным автопроизводителя.

** Допустимая масса прицепа по данным автопроизводителя.

Дата установки:

Фаркопы «БИЗОН» – Высокое качество и надежность!

**ООО «НТИ-ГРУПП», 111024, Россия, г. Москва, ул. Авиамоторная, дом 55.
Телефон: (495) 778-21-88, 8(901)55-12345; Адрес сайта: www.farkop-bizon.ru ;
фаркоп-бизон.рф**

Фаркопы «БИЗОН» – Высокое качество и надежность!

**ООО «НТИ-ГРУПП», 111024, Россия, г. Москва, ул. Авиамоторная, дом 55.
Телефон: (495) 778-21-88, 8(901)55-12345; Адрес сайта: www.farkop-bizon.ru ;
farkop-bizon.rf**