

Производитель гарантирует, что данное изделие по используемым материалам, применяемой технологии производства и другим показателям соответствует образцам, прошедшим испытания на прочность и отвечает общим техническим требованиям по ГОСТ Р 41.55-2005. Во избежание возможных ошибок, перед установкой внимательно ознакомьтесь с инструкцией по монтажу и возможностью применения данного ТСУ к Вашему автомобилю.

ПОРЯДОК МОНТАЖА

- Демонтируйте задние фонари и бампер.
- Снимите вставку бампера (больше не понадобится).
- Установите левый и правый кронштейны и закрепите их в точках «А» болтами М12х1,25х40.
- Закрепите балку ТСУ между кронштейнами в точках «В» и «С» (см. схему монтажа).
- Затяните весь крепёж с моментом: М12—79Nm .
- Сделайте вырез бампера по шаблону и установите его на место. Снизу бампер крепить снятыми клипсами.
- Установите шар и подрозетник на балку ТСУ.
- Выполните электромонтаж световой сигнализации.
- Установку ТСУ рекомендуется производить только специалистами в автомастерских.

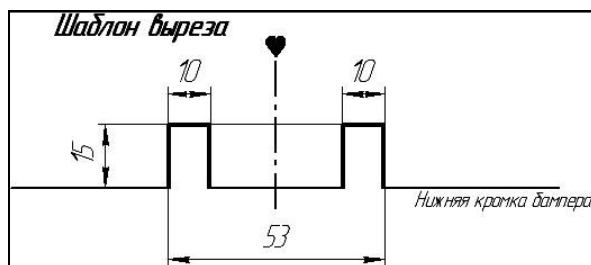
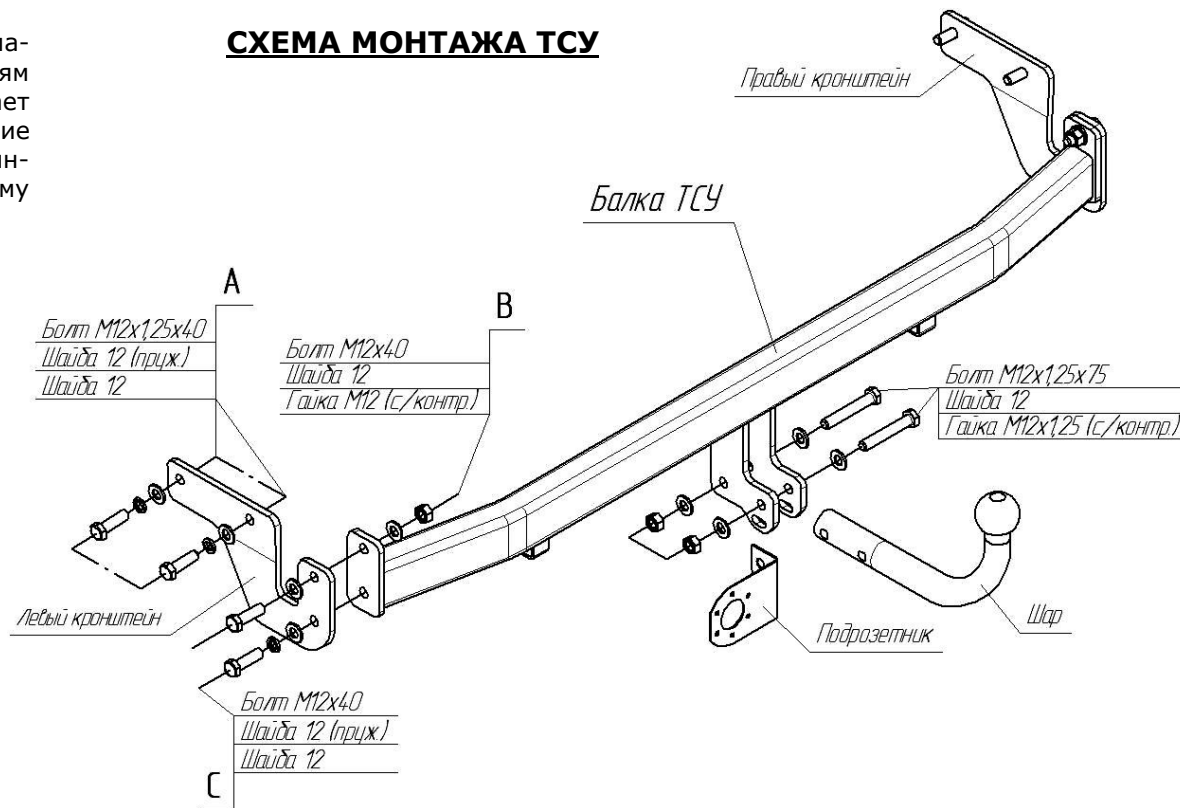


СХЕМА МОНТАЖА ТСУ



Комплектность изделия

Балка ТСУ	1 шт.
Кронштейн левый	1 шт.
Кронштейн правый	1 шт.
Коробка упаковочная	1 шт.
Упаковка полиэтиленовая	1 шт.

Коробка упаковочная

Болт М12х1,25х75	2 шт.
Болт М12х40	4 шт.
Болт М12х1,25х40	4 шт.
Гайка М12 с/контр.	2 шт.
Гайка М12х1,25 с/контр.	2 шт.
Шайба 12 пруж.	6 шт.
Шайба 12	14 шт.
Шар VH 0840	1 шт.
Подрозетник	1 шт.
Защитный колпачок	1 шт.
Комплект электрики БАФ-0180	1 компл.
Инструкция по монтажу	1 шт.