



LADA
Largus 2012-\*

Тягово-цепное устройство (ТСУ)
съемный квадрат

\* Подходит на комплектации с 2012 года выпуска по настоящее время.

Артикул: LLA-12-991101.22

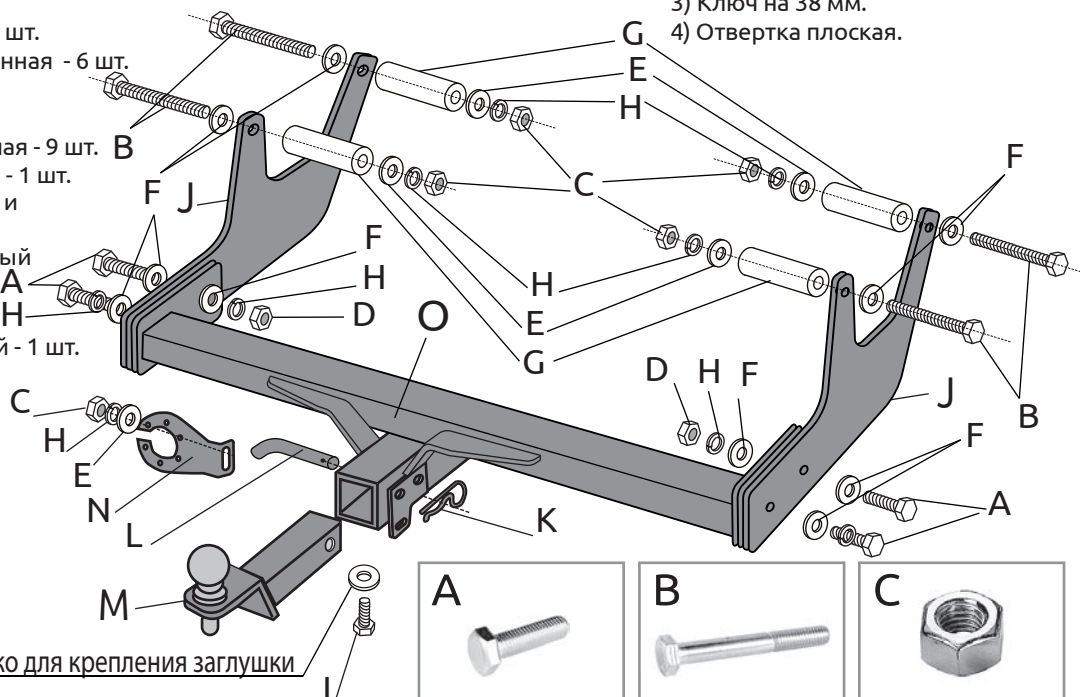
Комплектация:

- A) Болт М10х1,25х40 - 4 шт.
B) Болт М10х100 - 4 шт.
C) Гайка М10 - 5 шт.
D) Гайка М10х1,25 - 2 шт.
E) Шайба 10 увеличенная - 6 шт.
F) Шайба 10 - 10 шт.
G) Втулка - 4 шт.
H) Шайба 10 гроверная - 9 шт.
I) Болт М10х1,25х20 - 1 шт.
J) Кронштейн левый и правый - 2 шт.
K) Шплинт пружинный игольчатый - 1 шт.
L) Палец гнутый гальванизированный - 1 шт.

- M) Съемный шар в сборе - 1 шт.
N) Кронштейн розетки - 1 шт.
O) Балка ТСУ - 1 шт.
P) Заглушка приемного отверстия - 1 шт.

Требуемые инструменты:

- 1) Ключ трещотка на 17 мм.
2) Ключ рожковый на 17 мм.
3) Ключ на 38 мм.
4) Отвертка плоская.



E - используется только для крепления заглушки

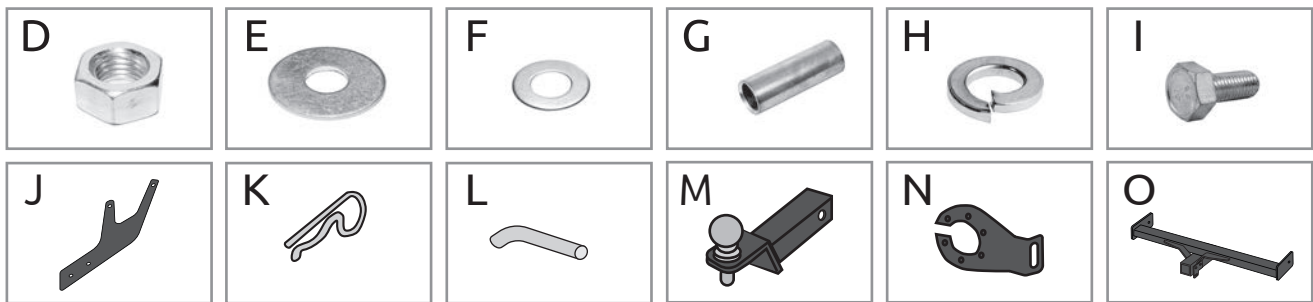


Table with 7 columns: TСУ LADA Largus, Артикул, D(кН), Н(кг), Т(кг), С(кг), А(кг). Row 1: LLA-12-991101.22, 7,0, 75, 1790, 650/1300\*, 1300

D= (g\*T\*A)/(T+A) - горизонтальная сила, действующая между тягачом и прицепом; Н - статическая вертикальная нагрузка на шар; Т - технически допустимая максимальная масса тягача; С - допустимая масса прицепа по данным автопроизводителя (\*для прицепа оборудованного тормозами); А - максимальная масса прицепа по данным производителя ТСУ.

Требования к установке:

- выполнять установку в специализированных организациях;
- выполнять установку изделия строго руководствуясь данной Инструкцией по установке;
- запрещается устанавливать изделие на другую марку и модель автомобиля;
- запрещается устанавливать изделие в места не предусмотренные данной Инструкцией по установке;
- запрещается подвергать изделие самостоятельным доработкам.

При установке изделия на ТС расстояние от центра шарового наконечника до вертикальной плоскости проходящей через наиболее удаленную назад крайнюю точку автомобиля составляет не менее 65 мм.

Требования к безопасной эксплуатации:

- не вставать на изделие и не буксировать авто за изделие;
- не использовать изделие в качестве опоры для домкрата;
- каждые 5 000 км контролировать момент затяжки резьбовых соединений;
- на неасфальтированном покрытии заявленные производителем показатели по допустимым нагрузкам сокращаются в 2 раза, а скорость не более 30 км/ч;
- изделие не предназначено для установки багажных платформ с креплением непосредственно на шар, использовать платформу под американский квадрат;
- фиксирующий болт М10х20 предназначен для устранения технологических люфтов у НЕнагруженного изделия;
- при установке любого нагружающего устройства (прицеп, велокрепление и т.д.) болт необходимо демонтировать.
- эксплуатация ТСУ (фаркоп) в нагруженном состоянии с затянутым фиксирующим болтом ЗАПРЕЩЕНА, так как может привести к деформации изделия;
- разрешенная скорость движения с прицепом должна соответствовать ПДД.

Технические характеристики:

- тип шара «Е»; тип соединения: шаровый;
- диаметр сцепного шара 50 мм.; масса комплекта 20 кг.;
- габаритные размеры изделия 1200х900х250 мм.;
- высота установки 350/420 мм. (требование высоты не применяется в случае транспортных средств повышенной проходимости (категории G);
- максимальные углы поворота при установке изделия на ТС составляют: в горизонтальной плоскости +/- 60 град., в вертикальной плоскости +/- 25 град.
Пространственное положение шарового наконечника регламентировано правилами ЕЭК ООН №55.

СВИДЕТЕЛЬСТВО О ПРИЕМКЕ

Дата упаковки \_\_\_\_\_ Штамп ОТК \_\_\_\_\_

СВИДЕТЕЛЬСТВО О ПРОДАЖЕ

Дата продажи \_\_\_\_\_ Штамп магазина \_\_\_\_\_

Гарантийный срок 12 месяцев с даты розничной продажи.
Сохраняйте паспорт изделия в течение всего гарантийного срока.

# Инструкция по установке

## ШАГ 1.

С помощью плоской отвертки удалите резиновые заглушки с технологических отверстий на боковых стенках задних лонжеронов автомобиля.



## ШАГ 2.

Установите кронштейны - левый и правый (гибами вовнутрь, к центру автомобиля), совместив отверстия в кронштейнах с отверстиями в лонжеронах автомобиля, и закрепите их болтами М10х100 через втулки из комплекта поставки, шайбы 10 с двух сторон, гроверные шайбы 10 и гайки М10.

Установите балку ТСУ (поз. О) соединив его с боковыми кронштейнами с помощью болтов М10х1,25х40, шайб 10, шайб 10 гроверных и гаек М10х1,25.

Затяните соединения всех элементов.



## ШАГ 3.

Установите кронштейн розетки (поз. N) и закрепите его с помощью гайки М10 через шайбу 10 гроверную и шайбу 10.

Установите съёмный шар в сборе (поз. М) и закрепите его шпилькой (поз. L) с фиксирующей клипсой (поз. К). Закрутите фиксирующий болт М10х20 (поз. I), снизу, он используется для исключения технологических люфтов съёмного шара и только в ненагруженном состоянии! Перед сцепкой болт демонтировать!



## ШАГ 4.

Установка завершена.



Производитель гарантирует соответствие изделия характеристикам, указанным в паспорте, в течение гарантийного срока, при соблюдении требований по установке и эксплуатации.

Гарантия не распространяется на случаи, когда дефекты возникли по вине потребителя или третьих лиц, в результате нарушения правил транспортировки, хранения, монтажа, эксплуатации, а так же внесения изменений и доработок в конструкцию.

Производитель не несёт ответственности за нанесение ущерба имуществу третьих лиц в результате неправильного хранения и эксплуатации изделия.





**СЕРТИФИКАТ СООТВЕТСТВИЯ**

№ ЕАЭС RU C-RU.AИ24.B.00621/21

Серия **RU** № **0238423**

**ОРГАН ПО СЕРТИФИКАЦИИ** продукция общества с ограниченной ответственностью «Симбирский центр сертификации». Место нахождения: 432030, РОССИЯ, Ульяновская область, г. Ульяновск, ул. Маяковского, 38. Адрес места осуществления деятельности: 432030, РОССИЯ, Ульяновская область, г. Ульяновск, ул. Маяковского, 38, офис 1. Регистрационный номер RA.RU.11AИ24 от 10.03.2015. Телефон: +78422674703, адрес электронной почты: certif73@mail.ru.

**ЗАЯВИТЕЛЬ** Общество с ограниченной ответственностью «ПТ ГРУПП». Место нахождения и адрес места осуществления деятельности: 445000, Российская Федерация, Самарская область, город Тольятти, улица Вокзальная, дом 102А, строение 1, офис 5. ОГРН: 1156313012063. Телефон: +78482692441. Адрес электронной почты: buh@ptuning.ru.

**ИЗГОТОВИТЕЛЬ** Общество с ограниченной ответственностью «ПТ ГРУПП». Место нахождения: 445000, Российская Федерация, Самарская область, город Тольятти, улица Вокзальная, дом 102А, строение 1, офис 5. Адрес места осуществления деятельности по изготовлению продукции: 445000, Российская Федерация, Самарская область, город Тольятти, улица Вокзальная, дом 102А.

**ПРОДУКЦИЯ** Тягово-сцепные устройства шарового типа, предназначенные для буксировки легких прицепов автомобилями категорий M1, M1G, N1, следующих артикулов: CHG-18-991101.22, CTG-21-991101.22, HVJ-21-991101.22, KSG-16-991101.22, VXC-06-991101.22, LLA-12-991101.22. Продукция изготовлена в соответствии с ТУ 29.32.20-005-42540118-2018 «Тягово-сцепные устройства. Технические условия». Серийный выпуск.

**КОД ТН ВЭД ЕАЭС** 8708 29 900 9

**СООТВЕТСТВУЕТ ТРЕБОВАНИЯМ** Технического регламента Таможенного союза ТР ТС 018/2011 «О безопасности колесных транспортных средств».

**СЕРТИФИКАТ СООТВЕТСТВИЯ ВЫДАН НА ОСНОВАНИИ** Протоколов испытаний: от 20.09.2021 № 564, от 20.09.2021 № 565, от 24.09.2021 № 573, от 24.09.2021 № 574, от 24.09.2021 № 575, от 27.09.2021 № 579 Объединенного испытательного центра Общества с ограниченной ответственностью «ЕвразэсТест», регистрационный номер РОСС RU.0001.10TP01; акта о результатах анализа состояния производства от 08.09.2021 № 110. Схема сертификации: 1с.

**ДОПОЛНИТЕЛЬНАЯ ИНФОРМАЦИЯ** Применяемые документы: Правила ООН № 55-01 «Единообразные предписания, касающиеся официального утверждения механических сцепных устройств составов транспортных средств». Условия хранения: изделий 3 (ЖЗ) по ГОСТ 15150, срок хранения и срок службы изделий согласно технической документации изготовителя.

**СРОК ДЕЙСТВИЯ С** 29.09.2021 **ПО** 28.09.2025 **ВКЛЮЧИТЕЛЬНО**

Руководитель (уполномоченное лицо) органа по сертификации

Эксперт (эксперт-аудитор) (эксперты (эксперты-аудиторы))

*Александр Александрович Цедик*  
(подпись)

*М.П. Гапарян*  
(подпись)



Цедик Александр Алексеевич

(Ф.И.О.)

Гапарян Георгий Сергеевич

(Ф.И.О.)