

## 5 ПОДКЛЮЧЕНИЕ ЭЛЕКТРООБОРУДОВАНИЯ

Работы по подключению электрооборудования ТСУ к бортовой сети автомобиля должны производиться в условиях специализированной мастерской.

- отключить аккумуляторную батарею;
- подключить провода к клеммам розетки и закрепить розетку на подрозетнике с помощью винтов и гаек М5 или с помощью саморезов.
- подключить провода от клемм розетки к бортовой сети автомобиля в соответствии со схемой рис. 2 с помощью разветвителей проводов;
- проверить на автомобиле действие световых сигналов.

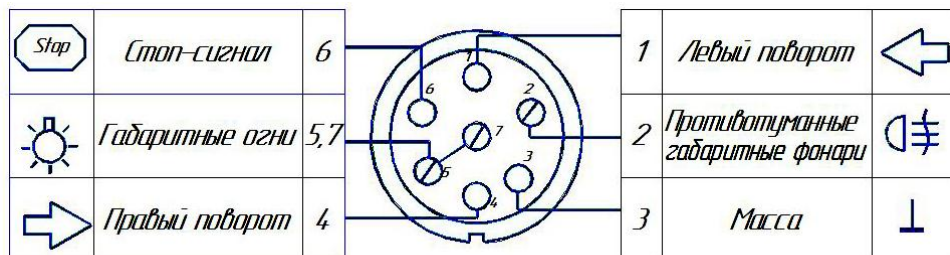


Рис. 2

Схема подключения электрооборудования

## 6 ГАРАНТИИ ИЗГОТОВИТЕЛЯ

Гарантийный срок эксплуатации ТСУ составляет 18 месяцев со дня продажи его магазином. Претензии по качеству ТСУ принимаются в течение срока гарантии при условии эксплуатации в соответствии с настоящим руководством по месту нахождения предприятия изготовителя.

## СВИДЕТЕЛЬСТВО О ПРИЕМКЕ

Тягово-сцепное устройство полностью укомплектовано, соответствует ТУ 4591-002-232512563-2004 и признано годным к эксплуатации.

ДАТА ВЫПУСКА \_\_\_\_\_

ДАТА ПРОДАЖИ \_\_\_\_\_

ШТАМП ОТК \_\_\_\_\_

ШТАМП МАГАЗИНА \_\_\_\_\_



# AvToS

РОССИЯ ООО «AvToS»  
140400, Московская область, г. Коломна,  
улица Озерское шоссе, дом 55  
ИНН 5022020095  
тел. +7-496-616-92-67;  
факс +7-496-616-91-17

**ТЯГОВО-СЦЕПНОЕ УСТРОЙСТВО  
ДЛЯ АВТОМОБИЛЯ**

**HYUNDAI Matrix 2004-2010г.в.**

**КОД НУ 14**

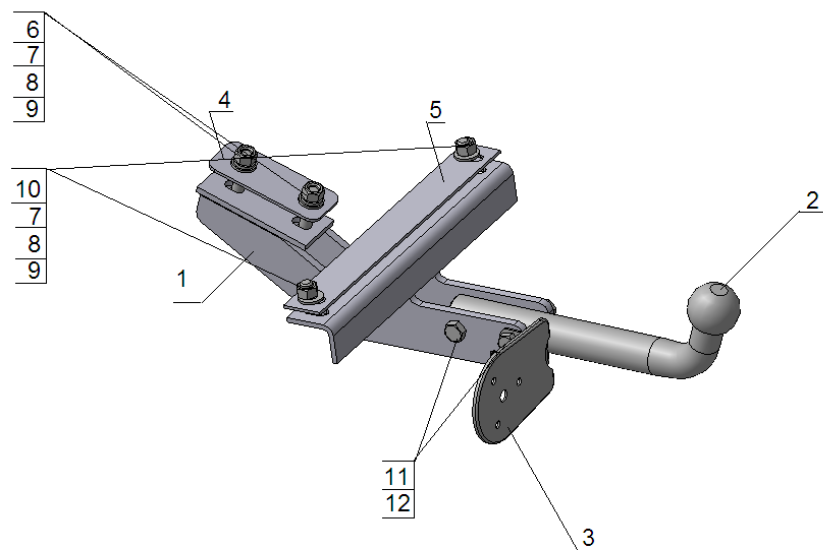


Рис.1

## ВНИМАНИЮ ПОКУПАТЕЛЯ

При покупке необходимо проверить комплектность. В руководстве должна быть указана дата продажи и поставлен штамп магазина. Необходимо сохранять руководство в течение всего гарантийного срока эксплуатации устройства.

## ВВЕДЕНИЕ

Устройство тягово-сцепное (ТСУ) предназначено для шарнирной сцепки автомобиля с буксирным прицепом. Для обеспечения сцепки автомобиля с прицепами различных марок присоединительные элементы ТСУ стандартизированы в соответствии с ОСТ 37.001.096-84. Изготовитель постоянно совершенствует ТСУ, поэтому некоторые конструктивные изменения могут быть не отражены в настоящем руководстве.

## 1 ТРЕБОВАНИЯ БЕЗОПАСНОСТИ И ПРЕДУПРЕЖДЕНИЯ

1.1 Не допускается буксировка прицепа полной массой более 800 кг, скорость автопоезда не должна превышать 80 км/час.

1.2 Вертикальная статическая нагрузка на сцепной шар не более 490 Н (50 кгс)

**1.3 Работу по монтажу ТСУ рекомендуется проводить в условиях СТО.**

1.4 При каждом ТО необходимо производить подтяжку резьбовых соединений.

**1.5 Изготовитель не несет ответственности за безопасность и надежность работы ТСУ при изменении потребителем его конструкции и при нарушении правил его эксплуатации.**

## 2 ТЕХНИЧЕСКИЕ ХАРАКТЕРИСТИКИ

Тип шарнирного соединения	- шаровой
Диаметр сцепного шара	- 50 мм
Вертикальная нагрузка на шар, не более	- 50 кгс
Полная масса буксируемого прицепа, не более	- 800 кг
Масса ТСУ, не более	- 10.5 кг

## 3 КОМПЛЕКТ ПОСТАВКИ

1.	ТСУ Hyundai Matrix в сборе	- 1 шт.
2.	Шар	- 1 шт.
3.	Подрозетник в сборе	- 1 шт.
4.	Накладка 1	- 1 шт.
5.	Накладка 2	- 1 шт.
6.	Болт М12х60	- 2 шт.
7.	Гайка М12	- 4 шт.
8.	Шайба Ø12	- 4шт.
9.	Шайба пружинная Ø12	- 4 шт.
10.	Болт М12х35	- 2 шт.
11.	Болт М12х1,25х70	- 2 шт.
12.	Гайка М12х1,25	- 2шт.
13.	Руководство	- 1шт

## 4 УСТАНОВКА ТСУ НА АВТОМОБИЛЬ

Автомобиль оборудуется ТСУ в следующем порядке:

- установить автомобиль на подъемник, эстакаду или смотровую яму, приняв все необходимые меры обеспечения безопасности выполняемых работ;
- расположить ТСУ строго симметрично продольной оси а/м так, чтобы оси отверстий ТСУ поз1. совпали с осями отверстий в днище автомобиля;
- рассверлить отверстия, совпавшие с отверстиями ТСУ сверлом на Ø13;
- в багажнике расположить накладки 1 и 2 (поз.4, поз.5) соосно получившимся отверстиям;
- в соответствии с рис.1 закрепить с помощью накладок (поз.4, поз.5) и болтов (поз.6, поз.10) ТСУ к днищу автомобиля;
- в соответствии с пунктом 5 паспорта подключить электрооборудование;
- с помощью болтов поз.11 и гаек поз.12 установить шар на место;
- произвести полную затяжку резьбовых соединений с моментом 30-35 Нм ;
- сцепной шар ТСУ покрыть слоем консистентной смазки типа ЛИТОЛ.