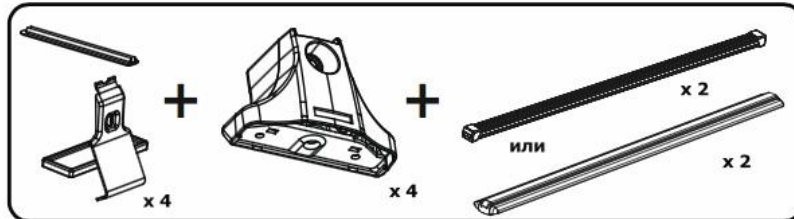


Инструкция для багажников с опорой тип В

Багажник поступает в продажу в двух вариантах:

- в собранном виде (в одной коробке), уже готовый к установке на данную модель автомобиля;
- в наборе из тех элементов (в трех коробках – с комплектом адаптеров, опорами и поперечными дугами).

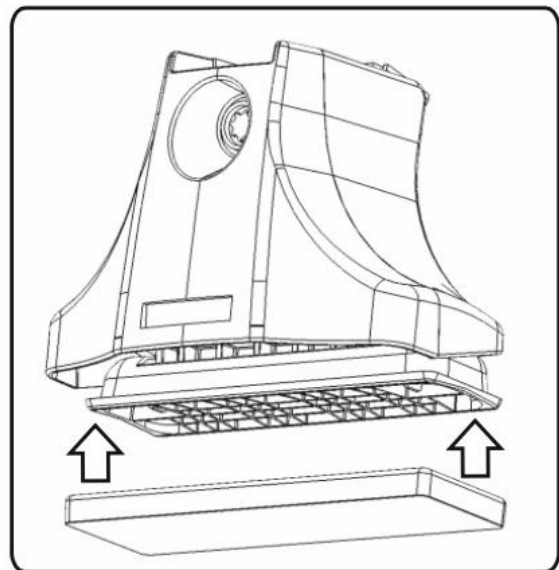


Если Вы приобрели багажник в собранном виде, можете пропустить раздел инструкции «Сборка багажника» и сразу перейти к разделу «Установка багажника» на стр. 4.

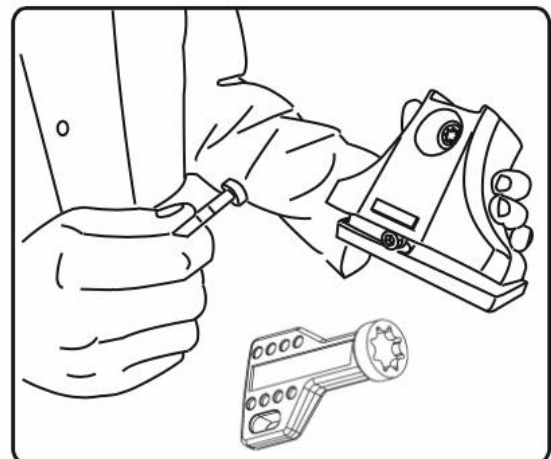
Если Вы приобрели багажник в наборе из трёх элементов, Вам потребуется его предварительная сборка, но вы можете пропустить п. 1-3 в разделе «Установка».

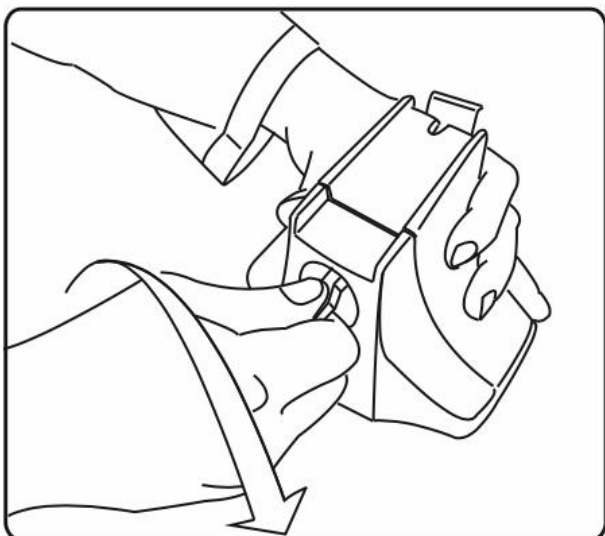
Сборка багажника

1. Возьмите опору. Основываясь на информации, указанной в таблице сборки, которая вложена в инструкцию, выберите и установите резиновую подушку.

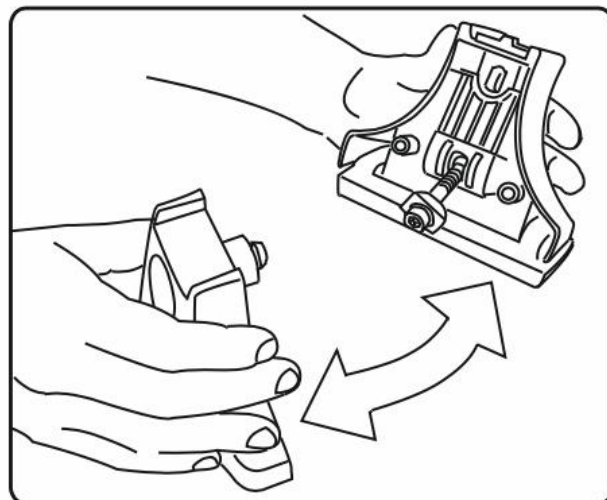


2. Возьмите ключ из комплекта.

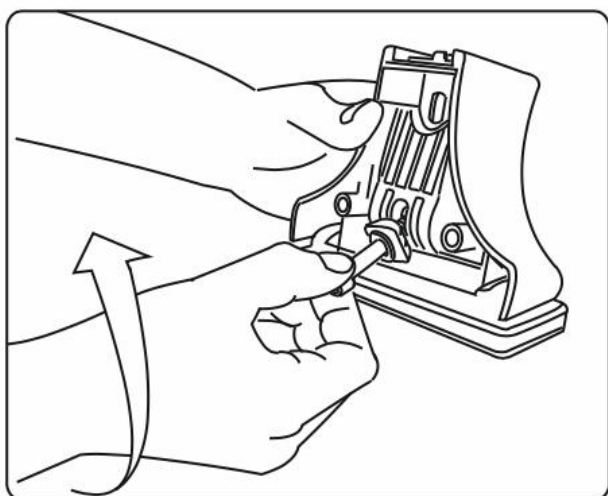




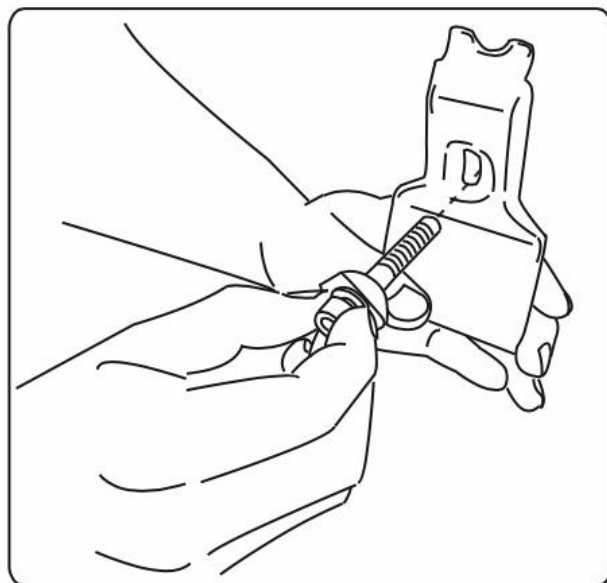
3. Поворотом ключа по часовой стрелке на угол $\approx 90^\circ$ откройте замок.



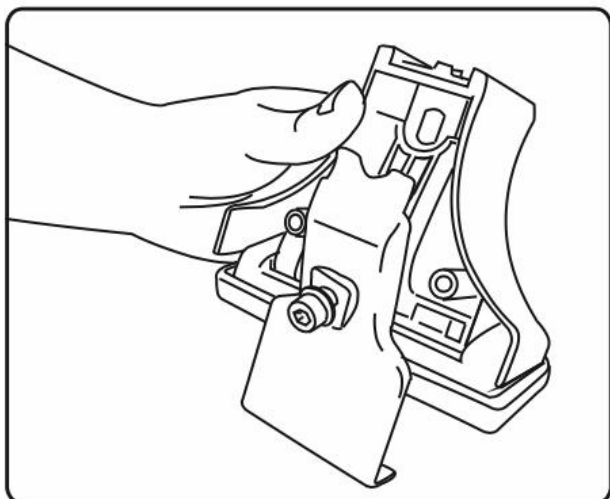
4. Снимите крышку.



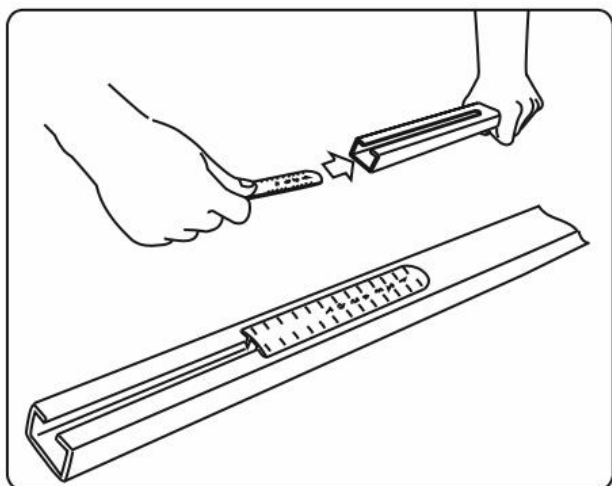
5. Открутите болт с шайбой.



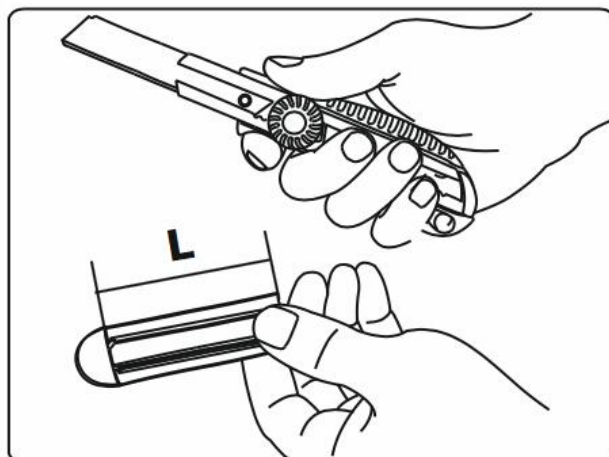
6. Выберите прижим на основании информации, указанной на наклейке, расположенной непосредственно на прижиме. Вставьте болт в паз прижима.



7. Возьмите опору, подготовленную на основании п. 1, стр. 1., с соответствующей резиновой подушкой. Помните, что прижимы, также как и подушки могут отличаться на передних и задних дугах, поэтому следуя информации, указанной в таблице сборки (см. приложение), соберите комплект для передней или задней дуги. Вкрутите болт в опору багажника на 3-4 оборота.

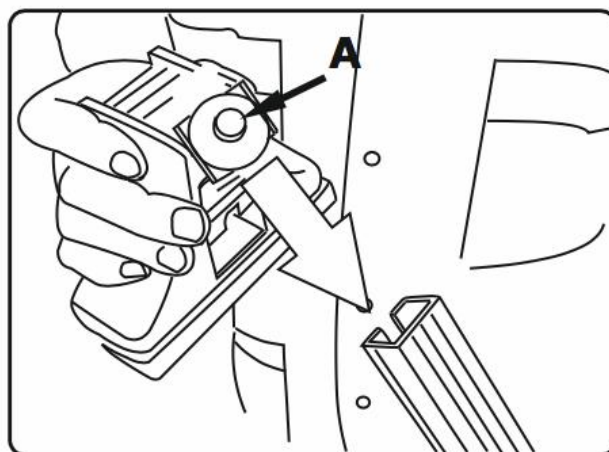


9. Вставьте линейку в прорезь поперечины закругленным концом вперед и шкалой наружу.



8. Отрежьте необходимую длину L пластиковой линейки как указано в таблице сборки (см. приложение). Оставшаяся часть линейки будет использоваться для уменьшения аэродинамических шумов.

Примечание: если вы не нашли информацию о длине линеек на ваш автомобиль, свяжитесь пожалуйста с нашим менеджером по продукту (см. стр. 7).

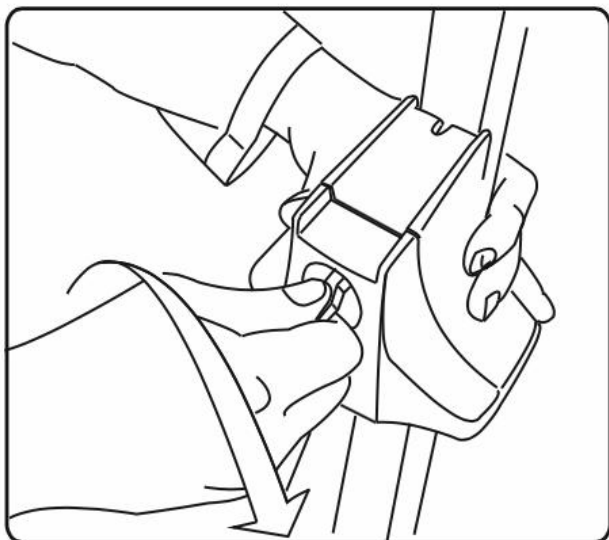


10. Вставьте опору в поперечину так, чтобы обойма с пружинными шайбами оказалась внутри поперечины, а квадратная шайба снаружи.

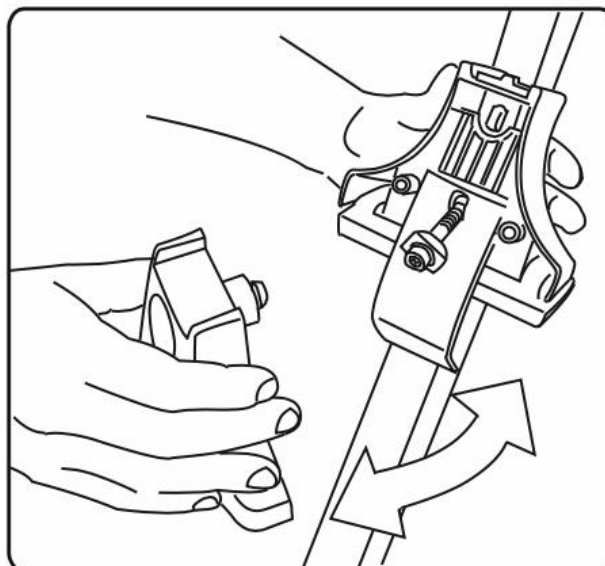
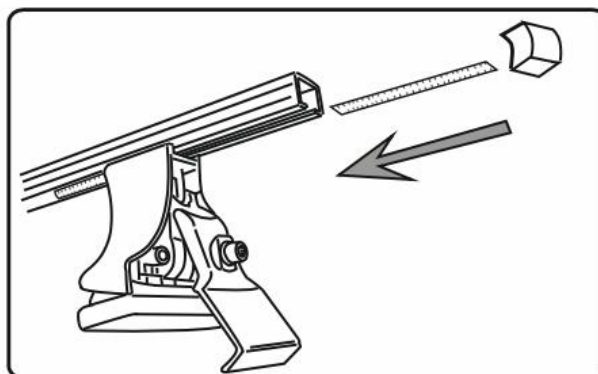
Внимание! Попытка вставить внутрь дуги квадратную шайбу вместе с обоймой, а также попытка открутить или закрутить винт (A), могут привести к поломке багажника.

11. Вставьте в пазы оставшиеся части леечек, затем наденьте на концы дуг торцевые заглушки.

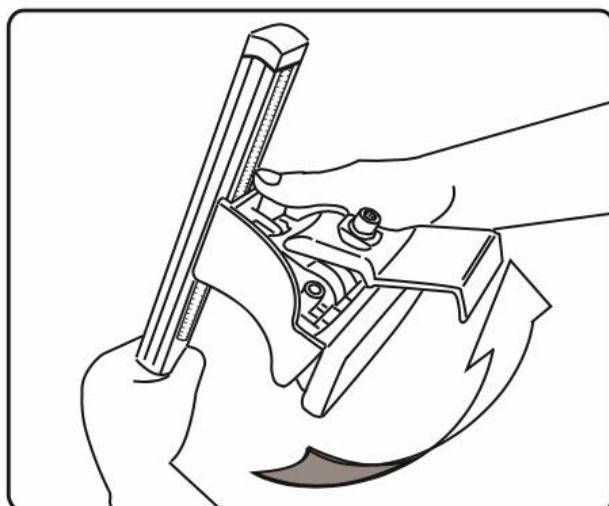
Установка



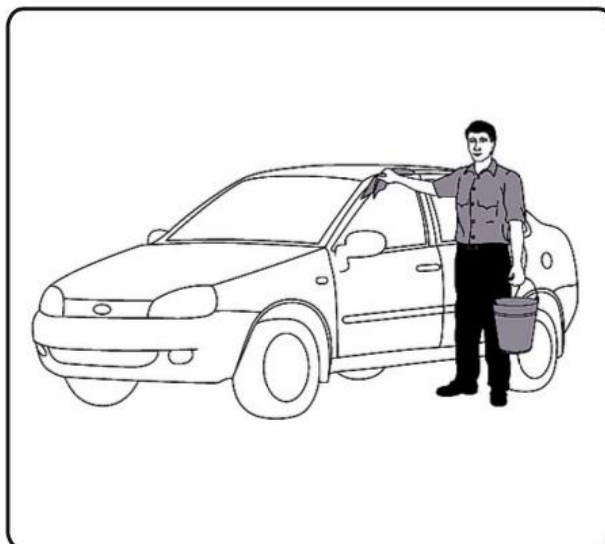
1. Если вы приобрели багажник в сборе, извлеките багажник из коробки, возьмите ключ из комплекта. Поворотом ключа на угол $\approx 90^\circ$ по часовой стрелке откройте замок.



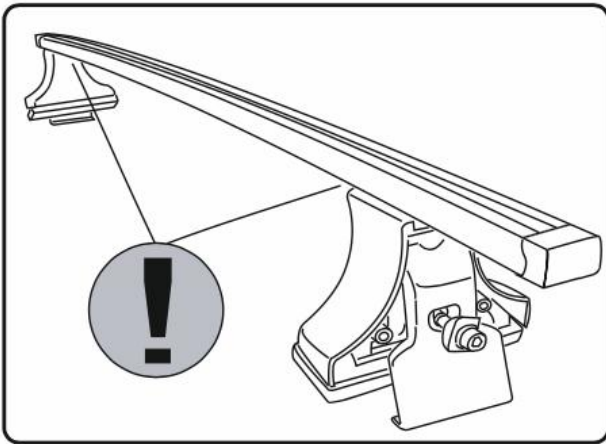
2. Снимите крышку.



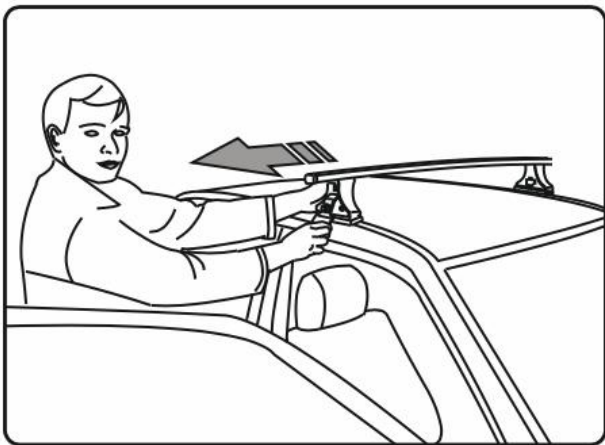
3. Опору багажника сместите в сторону центра дуги до упора в линейку. Поверните опору, тем самым зафиксировав ее на дуге.



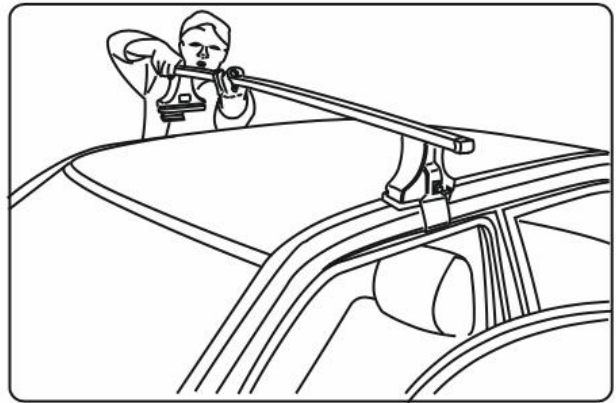
4. В местах установки опор багажника очистите крышу автомобиля от загрязнений.



5. Для определения местоположения опор на крыше руководствуйтесь информацией на наклейках, размещенных на нижней стороне дуг или на прижимах.

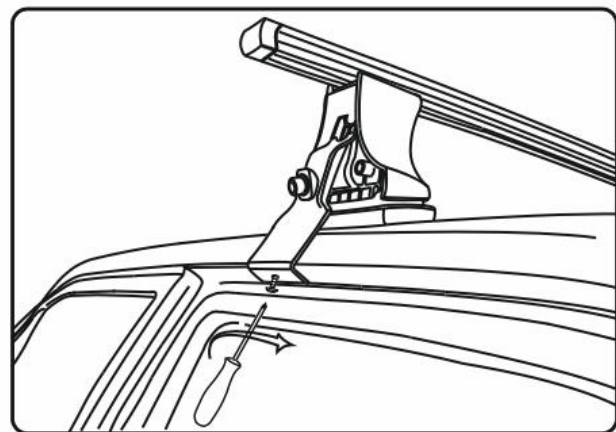


7. Зацепите прижимы за верхний проем двери.

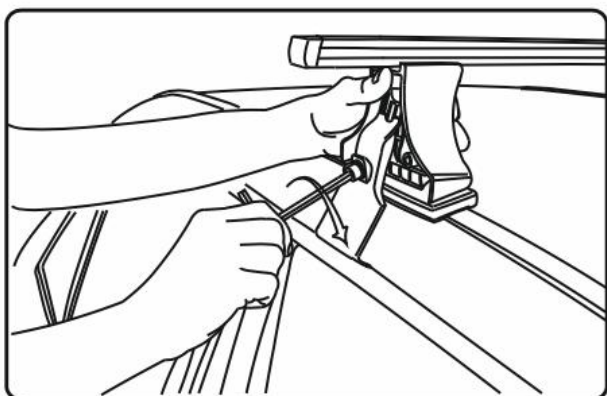


6. Руководствуясь этими наклейками, установите багажник в сборе на крышу автомобиля. Убедитесь в том, что багажник установлен на крыше ровно (проверьте спереди).

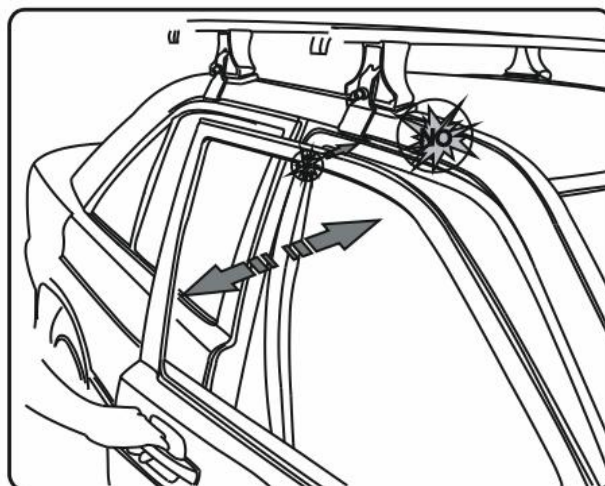
Примечание: при выборе наиболее оптимального места для размещения опор руководствуйтесь информацией, указанной в таблице сборки, которая вложена в инструкцию. Если вы не нашли нужную вам информацию, свяжитесь, пожалуйста, с нашим менеджером по продукту (см. стр. 7).



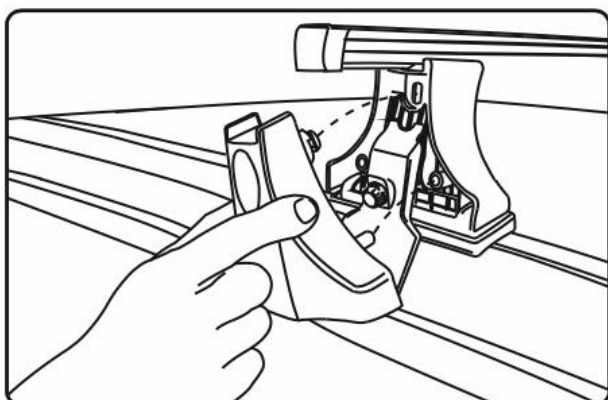
8. Если в дверных проемах (и, соответственно, в прижимах багажника) автомобиля предусмотрены отверстия для крепления багажника, необходимо закрепить прижимы винтами, находящимися в комплекте поставки.



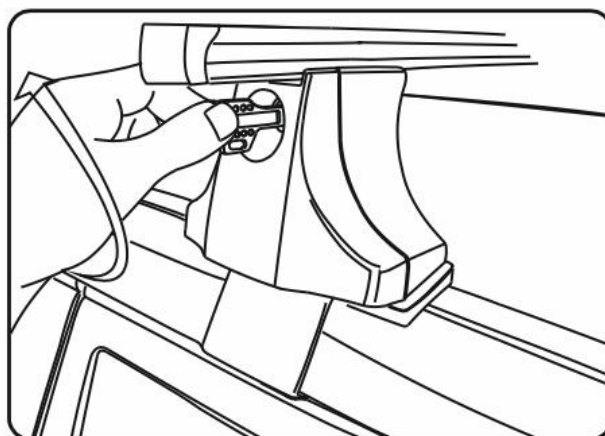
9. С помощью Г-образного ключа из комплекта затяните крепежные болты. Затягивание нужно производить попеременно с каждой стороны на 2-3 оборота. Окончание затягивания определяется по выпрямлению прямоугольных дуг либо началу изгиба аэродинамических дуг.



10. Убедитесь в том, что двери автомобиля при закрытии не задевают прижимы.

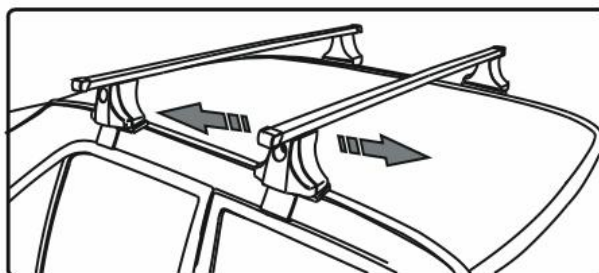


11. Закройте крышку.



12. Поворотом ключа, против часовой стрелки на угол $\approx 90^\circ$, закройте замок крышки.

13. Потяните установленный багажник из стороны в сторону, чтобы убедиться, что он установлен надежно. После установки груза на поперечины багажника, проверьте еще раз надежность и прочность его крепления и при необходимости подтяните винты.



Обратите внимание:

- Багажник должен устанавливаться только в соответствии с данной инструкцией.
- Храните инструкцию в своем автомобиле.
- Внимательно прочитайте эту инструкцию перед тем, как установить багажник в первый раз.
- Если у вас возникли какие-либо вопросы, пожалуйста, свяжитесь с продавцом по телефону +7 (812) 495-9210 или по электронной почте support@atlant-systems.ru.
- Учитывая вес самого багажника, он равен 5 кг, не превышайте максимально допустимую нагрузку.

Внимание!

Настоящий багажник специально разработан только для указанных моделей автомобилей.

Тесты, проводимые автопроизводителями и специализированными журналами, подтверждают, что при перевозке крупногабаритных грузов (лодки, боксы и т.д.) нагрузки на крышу автомобиля возрастают. Это происходит из-за увеличения сопротивления воздуха. Характеристики управляемости нагруженного автомобиля изменяются, поэтому мы рекомендуем вам соответственно корректировать скоростной режим автомобиля.

Не пользуйтесь автоматической мойкой при установленном багажнике.

Производитель не несет ответственности за ущерб, причиненный вследствие неправильной установки багажника на автомобиль.

Правила безопасной эксплуатации

- Устанавливайте багажник строго соблюдая рекомендации данной инструкции.
- Максимальная скорость движения автомобиля с установленным багажником — 130 км/ч.
- Максимальная скорость движения автомобиля с нагруженным багажником — 100 км/ч.
- Максимальная скорость вхождения в 90° поворот с нагруженным багажником — 20 км/ч.
- Максимально допустимый вес размещаемого на багажнике груза — 70 кг.
- Перед загрузкой багажника ознакомьтесь с рекомендациями производителя автомобиля, касающимися допустимой нагрузки на крышу. Обычно, вес груза не должен превышать 50 кг. Помните: вес самого багажника — 5кг.
- Убедитесь, что перевозимый груз надёжно зафиксирован на багажнике. Вес груза, размещённого на багажнике, должен быть равномерно распределён, а центр тяжести должен находиться как можно ниже.
- Следует с особой осторожностью относиться к перевозке листовых грузов (например, листы ДСП, ЦСП, фанеры):
 - габаритные размеры листов не должны выходить за габаритные размеры багажника более чем на 30см в продольном направлении автомобиля и на 15 см в поперечном направлении автомобиля.
 - площадь листа не должна превышать 1,5 м².
 - средняя скорость ветра во время транспортировки груза не должна превышать 8 м/с
 - макс. допустимая масса листового груза, размещённого на багажнике — 20 кг.
 - рекомендуемая макс. скорость движения автомобиля с листовым грузом на багажнике не более 40 км/ч.
- Во время продолжительных поездок, в условиях нормального дорожного покрытия раз в 2 часа проверяйте надёжность установки багажника. При ухудшении качества дорожного покрытия уменьшайте интервалы проверки установки багажника.

| | | | | | | | | | | | | |
|---|------|--------|------|---|---|-------|-------|-------------|-------------|-----------|-----------|----------------------------------|
| Mitsubishi Lancer 10 (07-) (sedan) | 8869 | 1260 в | 8809 | 3 | 2 | 95 | 85 | 310 | 440 | 2022 | 2022 | |
| Mitsubishi Lancer 10 (07-) (hatchback) | 8616 | 1260 в | 8809 | 2 | 2 | 120 | 100 | 310 | 440 | 1548_1549 | 1550_1551 | |
| Mitsubishi Outlander (01-11) | 8845 | 1100 в | 8809 | 1 | 1 | | | штат. | штат. | 2010 | 2010 | Без рейлингов |
| Mitsubishi Pajero 3 (1996 — 2006г.) | 8845 | 1260 в | 8809 | 1 | 1 | 80 | 80 | штат. | штат. | 2010 | 2010 | Без рейлингов |
| Mitsubishi Pajero Pinin (suv) (1998-2006) | 8852 | 1100 в | 8809 | 1 | 1 | 105 | 80 | штат. | штат. | 2033 | 2033 | |
| Mitsubishi Pajero Sport | 8845 | 1100 в | 8809 | 1 | 1 | 125 | 110 | штат. | штат. | 2010 | 2010 | Без рейлингов |
| Nissan Almera (N15, N16) (95 — 06) | 8849 | 1100 в | 8809 | 1 | 1 | 115 | 105 | 230 (штат.) | 230 (штат.) | 2012 | 2012 | |
| Nissan Almera Classik (2006 — 2013) | 8849 | 1100 в | 8809 | 1 | 1 | 115 | 105 | 230 (штат.) | 230 (штат.) | 2012 | 2012 | |
| Nissan Cube | 8625 | 1500 в | 8809 | 1 | 1 | 115 | 105 | 400 | 670 | 2038 | 2038 | |
| Nissan Datsun (2014-...) | | 1100в | 8809 | 3 | 2 | 130 | 120 | штат. | штат. | 3012 | 3012 | винт М6х16 8шт. DIN 965 |
| Nissan March (K11) (1993-2002r) | 8857 | 1100 в | 8809 | 1 | 1 | | | | | 2004 | 2001 | |
| Nissan March (K12) (2003-2007r) | 8876 | 1100в | 8809 | 1 | 1 | 141 | 120 | штат. | | 3010 | 2001 | М5х16(2шт.) DIN 965 |
| Nissan Maxima (2001-2005r) | 8849 | 1260 в | 8809 | 2 | 1 | 95 | 85 | 270 | 340 | 2012 | 2012 | |
| Nissan Micra (K11) (1993-2002r) | 8857 | 1100 в | 8809 | 1 | 1 | | | | | 2004 | 2001 | |
| Nissan Micra (K12) (2003-2007r) | 8876 | 1100в | 8809 | 1 | 1 | 141 | 120 | штат. | | 3010 | 2001 | М5х16(2шт.) DIN 965 |
| Nissan Note | 8863 | 1260 в | 8809 | 3 | 2 | 105 | 105 | | | 2027 | 2027 | |
| Nissan Primera (2002г -...) | 8624 | 1260 в | 8809 | 2 | 2 | 75 | 85 | штат. | штат. | 1552_1553 | 1553_1552 | Винт М6х12 4шт .DIN 7985 |
| Nissan Primera (1990-1996г) | 8849 | 1100 в | 8809 | 1 | 1 | 135 | 130 | 40 | 30 | 2012 | 2012 | |
| Nissan Qashqai | 8878 | 1260 в | 8809 | 2 | 2 | 130 | 112 | штат. | штат. | 1502_1503 | 1504_1505 | М5х12 (4 шт.) DIN 7985 |
| Nissan Terrano 2 | 8849 | 1260 в | 8809 | 1 | 1 | 100 | 90 | 280 | 600 | 2012 | 2012 | |
| Nissan Tiida (Hatchback) | 8882 | 1260 в | 8809 | 3 | 2 | 120 | 120 | 310 | 320 | 3001 | 1519_1520 | |
| Nissan Tiida (sedan) | 8620 | 1260 в | 8809 | 1 | 2 | 115 | 120 | 310 | 430 | 3001 | 1519_1520 | |
| Opel Astra (1992-2003r) | 8849 | 1100 в | 8809 | 1 | 1 | 80 | 75 | штат. | штат. | 2012 | 2012 | |
| Opel Combo C (2001-2011) | 8650 | 1260 в | 8809 | 3 | 1 | 80 | 80 | штат. | штат. | 2012 | 2012 | |
| Opel Corsa (93-04) | 8849 | 1100 в | 8809 | 2 | 1 | 100 | 85 | штат. | штат. | 2012 | 2012 | |
| Opel Vectra A,B | 8854 | 1260 в | 8809 | 2 | 2 | 65 | 55 | штат. | штат. | 3008 | 3008 | Винт М8х20 шайба 8х20-25 DIN 965 |
| Peugeot 107 | | 1260 в | 8809 | 3 | 2 | | | 250 | 350 | 2039 | 2039 | |
| Peugeot 406 (1998г — 2004) | 8890 | 1260 в | 8809 | 1 | 1 | | | штат. | штат. | 3009 | 3009 | винт М6х20 |
| Peugeot 605 (1990-1998) | 8842 | 1260 в | 8809 | 1 | 1 | | | | | 2002 | 2002 | |
| Peugeot 806 (1995-2000r) | 8849 | 1260 в | 8809 | 1 | 1 | | | | | 2012 | 2012 | |
| Peugeot Partner (до 2007г.) | 8852 | 1100 в | 8809 | 1 | 1 | 130 | 132,5 | штат. | штат. | 2033 | 2033 | |
| Renault 19 | 8849 | 1100 в | 8809 | 1 | 1 | 120 | 125 | | | 2012 | 2012 | |
| Renault Fluence (2009г.-) | 8641 | 1260 в | 8809 | 3 | 3 | 90 | 65 | штат. | штат. | 1590_1591 | 1588_1589 | винты М6х16 din 7985 (4шт.) |
| Renault Logan | 8874 | 1260 в | 8809 | 3 | 2 | 110 | 110 | штат. | штат. | 1509_1510 | 1511 | Винт М6х16 8шт. DIN 965 |
| Renault Sandero | 8874 | 1260 в | 8809 | 3 | 2 | 105 | 80 | штат. | штат. | 1509_1510 | 1511 | Винт М6х16 8шт. DIN 965 |
| Renault Symbol | 8617 | 1100 в | 8809 | 2 | 2 | 110 | 110 | 320 | 400 | 3007 | 3007 | |
| SAAB 900 (1993-1998r) | 8846 | 1100 в | 8809 | 1 | 2 | | | штат. | штат. | 3005 | 3005 | болт М6х20 шайба 6х20-25 |
| Seat Cordoba | 8606 | 1100 в | 8809 | 2 | 2 | 75 | 75 | | | 2012 | 2012 | |
| Skoda Fabia (Mk 2) (2007 - ...) (универсал) | 8642 | 1260 в | 8809 | 2 | 1 | 85 | 90 | 150 | 650 | 1598 | 1598 | |
| Skoda Fabia (Mk 2) (2007 - ...) (Hatchback) | 8610 | 1260 в | 8809 | 2 | 1 | 100 | 85 | штат. | штат. | 1529 | 1530 | винт М6х16 4 шт .DIN 7985 |
| Skoda Octavia 5 (sedan) (04-12) | 8615 | 1260 в | 8809 | 2 | 2 | 95 | 85 | штат. | штат. | 1540_1541 | 1542_1543 | Винт М6х12 4шт .DIN 7985 |
| Skoda Super B | 8883 | 1260 в | 8809 | 2 | 2 | 120 | 105 | штат. | штат. | 3010 | 1525_1526 | Винт М6х12 4шт. DIN 7985 |
| Suzuki Grand Vitara (1997 — 2005г.) | 8609 | 1100 в | 8809 | 1 | 1 | 90 | 75 | штат. | штат. | 3013 | 3013 | |
| Suzuki Ignis | 8870 | 1260 в | 8809 | 1 | 1 | 107,5 | 97,5 | | | 2031 | 2031 | |
| Suzuki Liana (sedan) | 8889 | 1260 в | 8809 | 2 | 2 | 75 | 100 | | | 2001 | 2001 | |
| Suzuki Liana (универсал) | 8888 | 1100 в | 8809 | 2 | 1 | 105 | 80 | штат. | штат. | 3013 | 3013 | |
| Suzuki SX4 (sed, hatch без рейлингов) | 8867 | 1100 в | 8809 | 2 | 3 | 90 | 75 | штат. | штат. | 2033 | 2033 | |

| Марка автомобиля | Комплект адаптров, арт. | Длина дуги, мм | Опоры, арт. | Номер подушек | | Длина линеек, мм | | асстояние от оси дуги до линии разделения дверей, мм | | Номер прижима (кита) | | Дополнительный крепеж |
|--|-------------------------|----------------|-------------|---------------|------|------------------|-------|--|--------------|----------------------|---------------|--------------------------|
| | | | | Перед. | Зад. | Перед. | Зад. | Перед. | Зад. | Перед. | Зад. | |
| Alfa Romeo 146 (1994-2001) | 8854 | 1260 | 8809 | 1 | 1 | 80 | 80 | | | 3008 | 3008 | |
| Audi 100 C4/4A (1991-1994) | 8830 | 1260 в | 8809 | 1 | 1 | 70 | 65 | | | 2001 | 2001 | |
| Audi 80-90 B3 (1986-1991r), B4 (1991-1995r) | 8830 | 1100 в | 8809 | 1 | 1 | 95 | 85 | | | 2001 | 2001 | |
| Audi A4 typ B5 (1994-2001) | 8893 | 1100 в | 8809 | 2 | 1 | 140 | 130 | | | 2019 | 2022 | |
| Audi A6 (Typ C5) (1997-2004r) | 8860 | 1260 в | 8809 | 3 | 3 | | | | | 2001 | 2027 | |
| BMW E-34 (1988-1996) | 8898 | 1260 в | 8809 | 1 | 1 | | | | | 2026 | 2026 | |
| BYD Flyer (1998 - н.в.) | 8604 | 1100 в | 8809 | 2 | 1 | 125 | 130 | | | 3010 | 3010 | |
| Chery Fora (2006 - н.в.) (2010 - н.в.), Vortex Estina | 8618 | 1260 в | 8809 | 3 | 3 | 85 | 75 | 285 | 465 | 3001 | 2007.1_2007.2 | |
| Chevrolet Aveo sedan, hatch (02-11) | 8836 | 1260 в | 8809 | 2 | 1 | 90 | 50 | 365 | 365 | 1550_1551 | 1537_1538 | |
| Chevrolet Cruze (2009 - н.в.) | 8613 | 1260 в | 8809 | 3 | 3 | 95 | 75 | штат. | штат. | 3010 | 1563_1564 | |
| Chevrolet Lacetti wagon (2003 - н.в.) | 8865 | 1260 в | 8809 | 2 | 1 | 70 | 47,5 | 220 | 600 | 2001 | 2001 | |
| Chevrolet Lacetti hatchback (2003 — н.в.) | 8837 | 1100 в | 8809 | 2 | 2 | 145 | 130 | 220 | 440 | 2001 | 2007 | |
| Chevrolet Lacetti sedan (2003 — н.в.) | 8837 | 1100 в | 8809 | 2 | 2 | 140 | 130 | 220 | 440 | 2001 | 2007 | |
| Chevrolet Lanos, Daewoo Lanos, Daewoo Sens (1997 - н.в.) | 8835 | 1100 в | 8809 | 3 | 1 | 115 | 115 | 200 | 380 | 2006 | 2006 | |
| Chevrolet Matiz | 8858 | 1100 в | 8809 | 1 | 1 | 120 | 115 | 270 | 440 | 2018 | 2018 | |
| Chevrolet Spark | 8885 | 1100 в | 8809 | 1 | 1 | 110 | 110 | | | 2019 | 2001 | |
| Chevrolet Viva | 8849 | 1100 в | 8809 | 1 | 1 | | | штат. | штат. | 2012 | 2012 | |
| Citroen Berlingo (1996 — 2008r.) | 8852 | 1100 в | 8809 | 1 | 1 | 130 | 132,5 | штат. | штат. | 2033 | 2033 | |
| Daewoo Espero | 8832 | 1260 в | 8809 | 1 | 1 | | | | | 1001 | 1001 | |
| Daewoo Lanos | 8835 | 1100 в | 8809 | 3 | 1 | 115 | 115 | 200 | 380 | 2006 | 2006 | |
| Daewoo Matiz | 8858 | 1100 в | 8809 | 1 | 1 | 120 | 115 | 270 | 440 | 2018 | 2018 | |
| Daewoo Nexia | 8849 | 1100 в | 8809 | 1 | 1 | 55 | 55 | штат. | штат. | 2012 | 2012 | |
| Daewoo Nubira II 2001-2003r | 8835 | 1100 в | 8809 | 2 | 1 | 115 | 115 | 200 | 380 | 2006 | 2006 | |
| Daewoo Sens | 8835 | 1100 в | 8809 | 3 | 1 | 115 | 115 | 200 | 380 | 2006 | 2006 | |
| Dodge Grand Caravan, Chrysler Voyager | 8612 | 1260 в | 8809 | 1 | 1 | 110 | 110 | 190 от п/двери | 730 м/дугами | 1539 | 1539 | |
| Doninvest Assol | 8835 | 1100 в | 8809 | 3 | 1 | 115 | 115 | 200 | 380 | 2006 | 2006 | |
| Fiat Albea | 8884 | 1100 в | 8809 | 2 | 1 | 117 | 127 | штат. | штат. | 1506 | 1507_1508 | |
| Fiat Grand Punto | 8880 | 1100 в | 8809 | 2 | 1 | 150 | 120 | штат. | штат. | 1515_1516 | 1513 | Винт М6х16 2шт .DIN 7985 |
| Ford Fiesta V (2002 — 2008) | 8636 | 1260 в | 8809 | 3 | 2 | 85 | 100 | 70 | 600 | 1554_1555 | 1535_1536 | |
| Ford Focus 1 | 8833 | 1260 в | 8809 | 3 | 1 | 95 | 85 | штат. | штат. | 2009 | 2009 | винт М6х20 |
| Ford Focus 3 (2011-...) (Hatchback) | 8634 | 1260 в | 8809 | 3 | 2 | 110 | 120 | штат. | штат. | 1517_1518 | 1517_1518 | без винта |
| Ford Focus 3 (2011-...) (Sedan) | 8645 | 1260 в | 8809 | 3 | 2 | 130 | 130 | штат. | штат. | 1558_1559 | 1558_1559 | без винта |
| Ford Fusion | 8896 | 1260 в | 8809 | 2 | 2 | 105 | 95 | 180 | 530 | 1519_1520 | 1521_1522 | |
| Ford Maverick (1996-2000r) | 8849 | 1260 в | 8809 | 1 | 1 | 100 | 90 | 280 | 600 | 2012 | 2012 | |
| Ford Mondeo (1993-2001r) | 8853 | 1260 в | 8809 | 1 | 1 | 85 | 75 | штат. | штат. | 2014 | 2014 | винт М6х20 |
| Ford Mondeo (2008) | 8881 | 1260 в | 8809 | 3 | 3 | 100 | 85 | штат. | штат. | 1517_1518 | 1527_1528 | винт М6х16 4шт .DIN 7985 |
| Ford Ranger | 8851 | 1260 в | 8809 | 1 | 1 | 100 | 100 | 200 | 600 | 2013 | 2013 | |
| Geely MK (2004r - ...) | 8622 | 1260 в | 8809 | 2 | 2 | 60 | 60 | | | 2039 | 1548_1549 | |
| Great Wall Sailor | 8612 | 1260 в | 8809 | 1 | 1 | 110 | 110 | 170 | 530 | 1539 | 1539 | |
| Honda Accord CE (1993-1998r) | 8834 | 1260 в | 8809 | 1 | 1 | | | | | 2001 | 2001 | |
| Honda Accord (2002r -2007r) | 8850 | 1260 в | 8809 | 1 | 1 | 60 | 60 | | | 2019 | 2019 | |
| Honda Accord (2008r-2013r) | 8643 | 1260 в | 8809 | 2 | 2 | 120 | 130 | 230 | 400 | 1554_1555 | 1556_1557 | |
| Honda Civic 4d (1991-1995r) | 8839 | 1260 в | 8809 | 1 | 1 | | | | | 2004 | 2004 | |
| Honda Civic 4d (2001r- 2006 r.) | 8830 | 1260 в | 8809 | 1 | 1 | | | | | 2001 | 2001 | |
| Honda Civic 4d (06...11)sedan | 8632 | 1260 в | 8809 | 3 | 3 | 140 | 115 | 310 | 400 | 1519_1520 | 1521_1522 | |

| | | | | | | | | | | | | |
|--------------------------------------|------|--------|------|---|---|------|------|-------------------|--------------|-----------|-----------|--------------------------|
| Honda Civic 4d (06...11)sedan | 8632 | 1260 в | 8809 | 3 | 3 | 140 | 115 | 310 | 400 | 1519_1520 | 1521_1522 | |
| Honda Jazz | 8834 | 1260 в | 8809 | 2 | 2 | | | | | 2001 | 2001 | |
| Hyundai Accent 2 (2000г -...) | 8871 | 1260 в | 8809 | 2 | 2 | 80 | 80 | | | 2039 | 2039 | |
| Hyundai Elantra 3 | 8858 | 1260 в | 8809 | 1 | 1 | 100 | 100 | 240 | 370 | 2018 | 2018 | |
| Hyundai Elantra 4 | 8872 | 1260 в | 8809 | 2 | 2 | 125 | 125 | | | 2037 | 2037 | |
| Hyundai Elantra (2010 — н.в.) | 8644 | 1260 в | 8809 | 3 | 3 | 13 | 125 | 30 | 45 | 1593_1594 | 1595_1596 | |
| Hyundai NF | 8873 | 1260 в | 8809 | 2 | 2 | 130 | 125 | | | 2037 | 2038 | |
| Hyundai Verna | 8872 | 1260 в | 8809 | 2 | 2 | 102 | 102 | | | 2037 | 2037 | |
| Hyundai Getz (2002-2011) | 8859 | 1260 в | 8809 | 1 | 1 | 80 | 80 | 230 | 450 | 2017 | 2017 | |
| Hyundai Grand Starex (5d) | 8832 | 1500 в | 8809 | 1 | 1 | 90 | 70 | 150 от п/двери | 850 м/дугами | 1514 | 1514 | |
| Hyundai I20 | 8614 | 1260 в | 8809 | 2 | 2 | 75 | 75 | 210 | 490 | 2017 | 2001 | |
| Hyundai Matrix | 8631 | 1260 в | 8809 | 3 | 2 | 110 | 95 | 235 | 535 | 1554_1555 | 1555_1554 | |
| Hyundai Solaris (sedan) (2011г-...) | 8629 | 1260 в | 8809 | 3 | 3 | 85 | 85 | штат. | штат. | 1558_1559 | 1558_1559 | |
| Hyundai Sonata 3 | 8898 | 1260 в | 8809 | 1 | 1 | | | | | 2026 | 2026 | |
| Hyundai Sonata 5 | 8838 | 1260 в | 8809 | 2 | 2 | 105 | 95 | | | 2005 | 2005 | |
| Hyundai Tucson | 8611 | 1260 в | 8809 | 2 | 1 | 140 | 140 | 220 | 480 | 1537 | 1538 | |
| IKCO Samand | 8899 | 1100 в | 8809 | 2 | 1 | 90 | 90 | штат. | штат. | 3014 | 3014 | болт М8х20 шайба Вх20-25 |
| Kia Cerato 04...09 (sedan) | 8891 | 1260 в | 8809 | 1 | 1 | 77,5 | 77,5 | | | 2020 | 2020 | |
| Kia Cerato 04...09 (hatchback) | 8894 | 1260 в | 8809 | 1 | 1 | 77,5 | 77,5 | | | 2020 | 2005 | |
| Kia Cerato 2010 | 8628 | 1260 в | 8809 | 3 | 2 | 100 | 110 | штат. | штат. | 1550_1551 | 1519_1520 | |
| Kia Magentis (2000г -2005г) | 8892 | 1260 в | 8809 | 1 | 1 | | | | | 2021 | 2021 | |
| Kia Opirius (2003г -...) | 8893 | 1260 в | 8809 | 1 | 1 | | | | | 2019 | 2022 | |
| Kia Picanto (2004г -2011г) | 8841 | 1260 в | 8809 | 2 | 1 | 57,5 | 57,5 | | | 2005 | 2005 | |
| Kia Rio (2000 — 2005г) | 8841 | 1100 в | 8809 | 2 | 1 | 130 | 115 | 250 | 300 | 2005 | 2005 | |
| Kia Rio (2005 — 2011г) (Sedan) | 8886 | 1260 в | 8809 | 3 | 1 | 90 | 75 | 330 | 350 | 2027 | 2027 | |
| Kia Rio (2005 — 2011) (Hatchback) | 8637 | 1260 в | 8809 | 3 | 2 | 90 | 65 | штат. | штат. | 1533_1534 | 1533_1534 | |
| Kia Sorento | 8608 | 1260 в | 8809 | 3 | 1 | 160 | 140 | 360 | 380 | 1531_1532 | 1533_1534 | |
| Kia Soul (2009.), Kia Soul (2014..) | 8649 | 1260 в | 8809 | 2 | 1 | 120 | 120 | штат. | штат. | 1599 | 1600 | |
| Kia Spectra (2000г-...) | 8861 | 1260 в | 8809 | 1 | 1 | 65 | 65 | 435 | 270 | 2022 | 2022 | |
| Kia Sportage 1 (1994г -2004г) | 8840 | 1260 в | 8809 | 1 | 1 | 87,5 | 82,5 | | | 1002 | 1002 | |
| Lifan Breez (Hatchback) | 8621 | 1100 в | 8809 | 1 | 1 | 140 | 140 | 130 | 545 | 2039 | 2039 | |
| Mazda 626 GE (1993 — 1997г.) | 8841 | 1260 в | 8809 | 2 | 1 | | | | | 2005 | 2005 | |
| Mazda B-Serie (1998 — 2006г.) | 8851 | 1260 в | 8809 | 1 | 1 | 100 | 100 | 200 | 600 | 2013 | 2013 | |
| Mazda BT-50 (2007г-2011г) | 8851 | 1260 в | 8809 | 1 | 1 | 100 | 100 | 200 | 600 | 2013 | 2013 | |
| Mercedes Vito | 8847 | 1500 | 8809 | 1 | 1 | | | | | 2011 | 2011 | |
| Mercedes (W 124, 201, 202) | 8842 | 1260 в | 8809 | 1 | 1 | 110 | 100 | 410 | 450 | 2002 | 2002 | |
| Mercedes (W210) | 8842 | 1260 в | 8809 | 1 | 1 | 125 | 110 | 790 между опорами | | 2002 | 2002 | |
| Mitsubishi Carisma (1995-2003г) | 8849 | 1100 в | 8809 | 1 | 1 | 120 | 100 | штат. | штат. | 2012 | 2012 | |
| Mitsubishi Galant (1987-1996г) | 8849 | 1100 в | 8809 | 1 | 1 | | | штат. | штат. | 2012 | 2012 | Без штатных мест |
| Mitsubishi Galant (1997-2003) | 8897 | 1260 в | 8809 | 1 | 1 | | | | | 2022 | 2006 | |
| Mitsubishi Galant (2004-2009) | 8897 | 1260 в | 8809 | 3 | 3 | 130 | 115 | 350 | 415 | 2006 | 2001 | |
| Mitsubishi Grandis (2003г -2011г) | 8845 | 1100 в | 8809 | 1 | 1 | 127 | 140 | штат. | штат. | 2010 | 2010 | |
| Mitsubishi L200 (2003-2006г) | 8845 | 1100 в | 8809 | 1 | 1 | 130 | 130 | штат. | штат. | 2010 | 2010 | Без рейлингов |
| Mitsubishi L200 (2007г-...) | 8868 | 1260 в | 8809 | 3 | 1 | 120 | 110 | 120 | 580 | 2036 | 2036 | |
| Mitsubishi Lancer 9 (03-07г) (sedan) | 8848 | 1100 в | 8809 | 2 | 1 | 125 | 95 | штат. | штат. | 2010 | 2010 | |
| Mitsubishi Lancer 9 (08-) (sedan) | 8616 | 1260 в | 8809 | 2 | 2 | 105 | 70 | 255 | 345 | 1548_1549 | 1550_1551 | |

| | | | | | | | | | | | | |
|---|------|--------|------|---|---|-----|-----|-------|-------|-----------|---------------|--|
| Suzuki Swift | 8609 | 1100 в | 8809 | 1 | 1 | 125 | 110 | штат. | штат. | 3013 | 3013 | |
| Tager 3d | 8849 | 1260 в | 8809 | 1 | 1 | 90 | 70 | 250 | 450 | 2012 | 2012 | |
| Toyota Avensis (T25) (sedan) (2003 — 2009r) | 8602 | 1260 в | 8809 | 3 | 2 | 115 | 115 | 300 | 400 | 2001 | 2001 | |
| Toyota Avensis (T27) (sedan) (2009r. - ...) | 8602 | 1260 в | 8809 | 3 | 2 | 115 | 115 | 325 | 505 | 2001 | 2001 | Изменения 24.11.09 |
| Toyota Auris | 8635 | 1260 в | 8809 | 3 | 2 | 100 | 95 | 390 | 460 | 1544 | 1545 | |
| Toyota Camry (xv 30) (2002-2006) | 8639 | 1260 в | 8809 | 3 | 3 | 100 | 110 | штат. | штат. | 1577_1578 | 1577_1578 | |
| Toyota Camry (xv 40) (2006 — 2011) | 8864 | 1260 в | 8809 | 2 | 1 | 135 | 115 | штат. | штат. | 2030 | 2029 | |
| Toyota Carina E (1992-1998r) | 8887 | 1260 в | 8809 | 1 | 1 | 80 | 80 | 200 | 400 | 2028 | 2028 | |
| Toyota Corolla (2001-2006r) | 8830 | 1260 в | 8809 | 1 | 1 | 75 | 90 | 200 | 400 | 2001 | 2001 | |
| Toyota Corolla (sedan) (2006r- ...) | 8866 | 1260 в | 8809 | 2 | 2 | 105 | 105 | 220 | 450 | 1544 | 1545 | |
| Toyota Hiace | 8607 | 1260 в | 8809 | 2 | 1 | 140 | 140 | штат. | штат. | 2033 | 2033 | шти, 8 прижимов, подушки №2 2шт., подушки №1 6 |
| Toyota Hiace Regius | 8845 | 1260 в | 8809 | 1 | 1 | | | штат. | штат. | 2010 | 2010 | |
| Toyota Matrix | 8627 | 1260 в | 8809 | 2 | 2 | 95 | 95 | 170 | 530 | 1556_1557 | 2007.1_2007.2 | |
| Toyota land Cruiser Prado | 8607 | 1260 в | 8809 | 1 | 1 | 80 | 60 | штат. | штат. | 2033 | 2033 | |
| Toyota RAV 4 (1994 - 2000) | 8852 | 1100 в | 8809 | 1 | 1 | 90 | 75 | штат. | штат. | 2033 | 2033 | |
| Toyota RAV 4 (2006r- ...) | 8867 | 1100в | 8809 | 3 | 2 | 146 | 107 | штат. | штат. | 2033 | 2033 | |
| Volvo 850 (1992-1999r) | 8843 | 1260 в | 8809 | 1 | 1 | | | штат. | штат. | 3001 | 3001 | винт М5х20 DIN 965 |
| Volvo S60 (sedan) (2000 — 2009) | 8844 | 1100 в | 8809 | 2 | 2 | 165 | 145 | штат. | штат. | 1567 | 1568 | |
| VW Bora | 8846 | 1100 в | 8809 | 1 | 2 | | | штат. | штат. | 3005 | 3005 | |
| VW Golf 3 | 8849 | 1100 в | 8809 | 1 | 1 | 85 | 65 | штат. | штат. | 2012 | 2012 | |
| VW Golf 4 | 8846 | 1100 в | 8809 | 3 | 1 | 135 | 105 | штат. | штат. | 3005 | 3005 | |
| VW Golf V (hatchback) (2003 - 2008) | 8647 | 1260 в | 8809 | 3 | 1 | 115 | 80 | штат. | штат. | 1582_1583 | 1581 | винт М6х12 din965 (2шт) |
| VW Golf VI (hatchback) (2008 — н.в.) | 8647 | 1260 в | 8809 | 3 | 1 | 115 | 80 | штат. | штат. | 1582_1583 | 1581 | винт М6х12 din965 (2шт) |
| VW Golf Plus (2005 - ...) | 8633 | 1260 в | 8809 | 3 | 1 | 100 | 90 | штат. | штат. | 1530 | 1530 | |
| VW Jetta (2008r-...) | 8605 | 1260 в | 8809 | 2 | 2 | 115 | 100 | штат. | | 3010 | 1535_1536 | винт М6х16 2 шт .DIN 7985 |
| VW Passat B3 (1988-1993r) | 8638 | 1100 в | 8809 | 1 | 1 | 145 | 115 | 300 | 430 | 2027 | 2027 | |
| VW Passat B4 | 8830 | 1260 в | 8809 | 1 | 1 | | | | | 2001 | 2001 | |
| VW Passat B5 | 8841 | 1260 в | 8809 | 2 | 1 | 80 | 80 | штат. | штат. | 2005 | 2005 | |
| VW Passat B5,5 (B5) (2001-2005) | 8640 | 1260 в | 8809 | 3 | 3 | 80 | 80 | штат. | штат. | 2005 | 2005 | |
| VW Passat B6 | 8875 | 1260в | 8809 | 3 | 3 | 125 | 125 | штат. | штат. | 1500_1501 | 1501_1500 | Винт М6х12 4шт .DIN 7985 |
| VW Pointer | 8849 | 1100 в | 8809 | 1 | 1 | 110 | 80 | | | 2012 | 2012 | |
| VW Polo Classic | 8849 | 1100 в | 8809 | 1 | 1 | | | | | 2012 | 2012 | |
| VW Polo (2002r-2009) | 8877 | 1260в | 8809 | 1 | 1 | 66 | 47 | | | 3011 | 3011 | |
| VW Polo (2009 — н.в.) hatchback | 8646 | 1260 в | 8809 | 3 | 2 | 95 | 80 | штат. | штат. | 1582_1583 | 1583_1582 | |
| VW Polo (2010 г. - ...) sedan | 8626 | 1260 в | 8809 | 2 | 2 | 100 | 105 | 290 | 400 | 2038 | 2038 | |
| VW T4 | 8855 | 1500 в | 8809 | 1 | 1 | 85 | 80 | 70 | 60 | 2016 | 2016 | |
| VW Touran | 8630 | 1260 в | 8809 | 2 | 1 | 155 | 145 | штат. | штат. | 1547 | 1547 | винт М6х16 4шт .DIN 965 |
| ZAZ Chance | 8835 | 1100 в | 8809 | 3 | 1 | 115 | 115 | 200 | 380 | 2006 | 2006 | |
| ZAZ Lanos | 8835 | 1100 в | 8809 | 3 | 1 | 115 | 115 | 200 | 380 | 2006 | 2006 | |
| ZAZ Sens | 8835 | 1100 в | 8809 | 3 | 1 | 115 | 115 | 200 | 380 | 2006 | 2006 | |
| Lada Granta (sedan) (2011 — н.в.) | 8648 | 1100 в | 8809 | 3 | 2 | 130 | 120 | штат. | штат. | 3012 | 3012 | винт М6х16 8шт. DIN 965 |
| Lada Kalina | 8895 | 1100 в | 8809 | 2 | 1 | 137 | 120 | штат. | штат. | 3012 | 3012 | винт М6х16 8шт. DIN 965 |
| (BA31118 Калина) | 8895 | 1100 в | 8809 | 2 | 1 | 137 | 120 | штат. | штат. | 3012 | 3012 | винт М6х16 8шт. DIN 965 |
| BA31118 Калина (универсал) (2008-...) | 8601 | 1100в | 8809 | 2 | 1 | 137 | 100 | штат. | штат. | 3012 | 3012,1 | винт М6х16 8шт. DIN 965 |
| BA3 2110,2112 | 8832 | 1100 в | 8809 | 1 | 1 | 110 | 110 | 250 | 350 | 1001 | 1001 | |
| BA3 Приора | 8879 | 1100 в | 8809 | 1 | 1 | 115 | 115 | 250 | 350 | 1514 | 1514 | |

| | | | | | | | | | | | | |
|----------------|------|--------|------|---|---|-----|-----|-------|-------|------|------|--------------------------|
| ВАЗ Приора | 8879 | 1100 в | 8809 | 1 | 1 | 115 | 115 | 250 | 350 | 1514 | 1514 | |
| ЗАЗ Славута | 8830 | 1100 в | 8809 | 1 | 1 | | | | | 2002 | 2002 | |
| Chevrolet Niva | 8831 | 1260 в | 8809 | 1 | 1 | 130 | 115 | штат. | штат. | 3003 | 3003 | винт М6х20 4шт. DIN 7985 |
| УАЗ Патриот | 8849 | 1260 в | 8809 | 1 | 1 | 125 | 115 | 150 | 650 | 2012 | 2012 | |