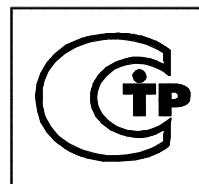
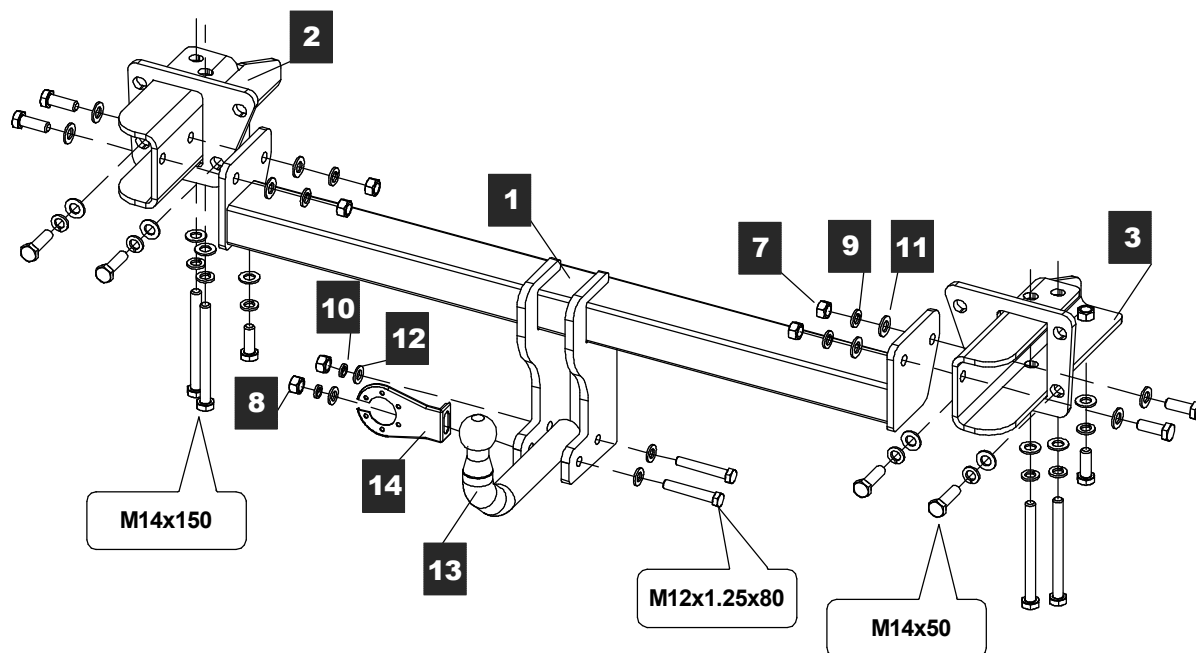


Порядок установки:

1. Установить кронштейны поз. 2 и поз. 3.
2. Установить балку ТСУ.
3. Выполнить обтяжку крепежа.
4. Установить крюк.
5. Подключить электрику.



ТОВАР СЕРТИФИЦИРОВАН



СПИСОК ДЕТАЛЕЙ

| | | | |
|-----------|----|------------------|-------------|
| 1 | 1 | Штанга | |
| 2 | 1 | Кронштейн левый | |
| 3 | 1 | Кронштейн правый | |
| 4 | 4 | Болт М14х150 | DIN 933 |
| 5 | 10 | Болт М14х50 | DIN 933 |
| 6 | 2 | Болт М12х1,25х80 | DIN 960 |
| 7 | 4 | Гайка М14 | DIN 934 |
| 8 | 2 | Гайка М12х1,25 | DIN 934 |
| 9 | 14 | Шайба 14г | DIN 127 |
| 10 | 4 | Шайба 12г | DIN 127 |
| 11 | 18 | Шайба 14 | DIN 125 A |
| 12 | 4 | Шайба 12 | DIN 125 A |
| 13 | 1 | Крюк | 2106.12/002 |
| 14 | 1 | Подрозетник | PZ-01 |

| | | | | | |
|----------------|--------|---------|----------|----------|----------|
| Диаметр резьбы | M6x1.0 | M8x1.25 | M10x1.25 | M12x1.25 | M16x2 |
| Момент затяжки | 9.8 Нм | 24.0 Нм | 47.0 Нм | 75.0 Нм | 157.0 Нм |

НАЗНАЧЕНИЕ:

Тягово-сцепное устройство (далее ТСУ) предназначено для шарнирной сцепки легковых автомобилей с буксировочным прицепом. Технические характеристики ТСУ соответствуют требованиям ГОСТ 28248-89, ОСТ 37.001.299-93, ТУ 4591-001-64264699-2012. ТСУ обеспечивает сцепку легкового автомобиля с прицепами различных марок.

ЭКСПЛУАТАЦИЯ, ТО, ТРЕБОВАНИЯ БЕЗОПАСНОСТИ:

Не допускается буксировка прицепов со скоростью более 80 км/час. Техническое обслуживание ТСУ заключается в периодическом осмотре, подтяжке болтовых соединений, смазке сцепного шара любой консистентной смазкой непосредственно перед зацеплением прицепа. Рекомендуется использовать прилагаемый колпачок для защиты сцепного шара без зацепленного прицепа. Регламентные работы выполнять по единым регламентам автомобиля. Подтяжку болтовых соединений и проверку геометрии сцепного шара ТСУ проводить при техническом обслуживании автомобиля. При установке и техническом обслуживании ТСУ необходимо соблюдать требования техники безопасности для соответствующих работ.

ГАРАНТИЙНЫЕ ОБЯЗАТЕЛЬСТВА:

ООО "БАЛТЕКС" гарантирует безотказную работу ТСУ в течение 12 месяцев со дня продажи в торговой сети, при условии его эксплуатации в полном соответствии с настоящим руководством. Предприятие не несет ответственности за безопасность и надежность работы ТСУ при внесении потребителем изменений в его конструкцию. Рассмотрение претензий к продукции производится при наличии отметки о продаже, заверенной штампом организации, продавшей ТСУ, и подписью продавца и при наличии заполненного свидетельства об установке с печатью и подписью установщика. Инструкцию по установке ТСУ предприятия-изготовителя сохранять до окончания гарантийного срока.

Штамп ОТК

Серийный №

Комплектовщик

Дата изготовления

СВИДЕТЕЛЬСТВО О ПРОДАЖЕ:

Продано _____
(наименование торговой организации, адрес)

Дата продажи _____ Подпись _____

Штамп организации, продавшей ТСУ

СВИДЕТЕЛЬСТВО ОБ УСТАНОВКЕ:

ТСУ _____ установлено на автомобиль _____

Модель _____ VIN _____

Мы, как установщики ТСУ на данное транспортное средство подтверждаем, что точки крепления установки ТСУ на кузове автомобиля, а также процесс установки отвечают требованиям схемы монтажа, указанной в данной инструкции по монтажу.

М.П. Дата установки _____ Подпись _____