



**LADA**  
Kalina Универсал 2013-2019  
Granta Уни. 2019-/Cross 2019-

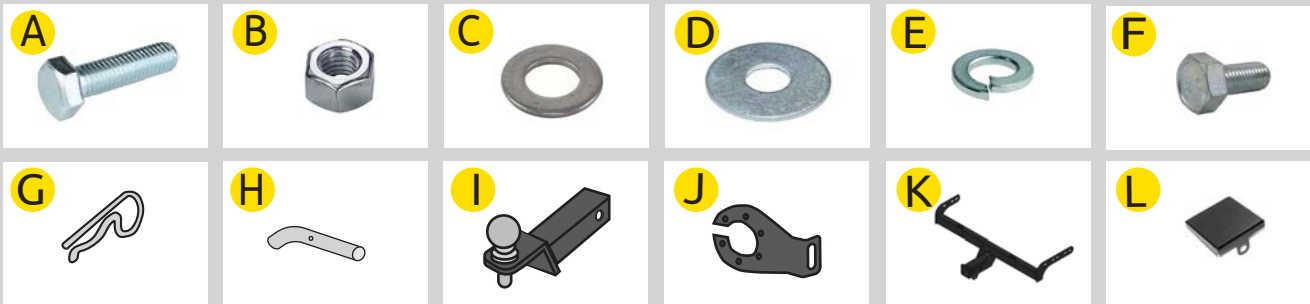
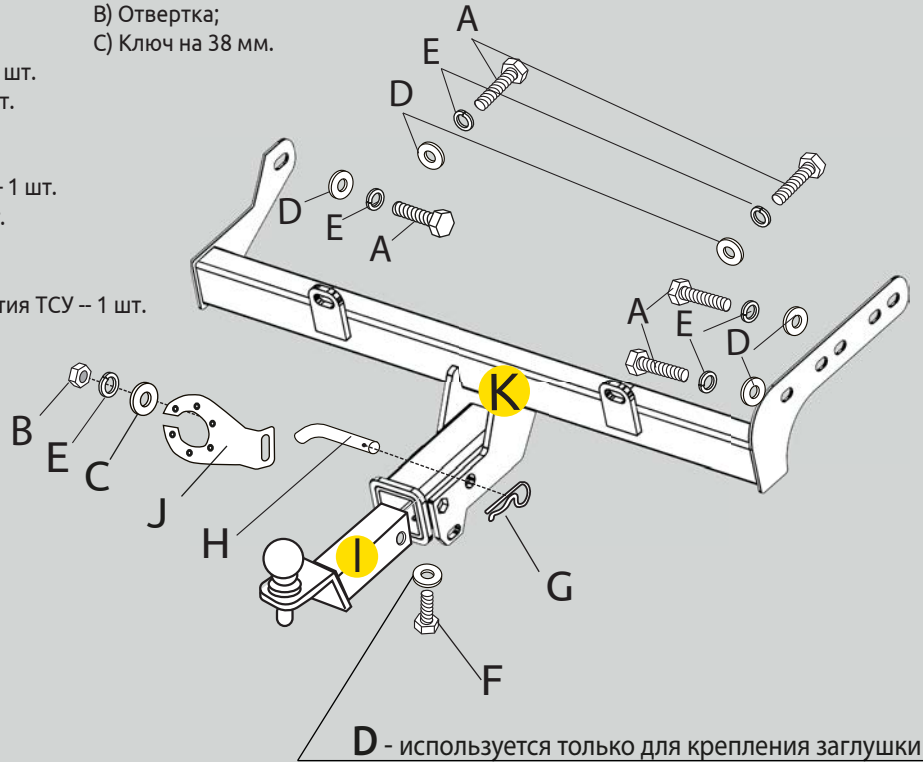
**Тягово-сцепное устройство (ТСУ) съемный квадрат. Арт. 01921501**

**Комплектация**

- A) Болт М10х30х1,25 – 5 шт.
- B) Гайка М10 – 1 шт.
- C) Шайба М10 – 1 шт.
- D) Шайба М10 увеличенная – 6 шт.
- E) Шайба М10 пружинная – 6 шт.
- F) Болт М10х20 – 1 шт.
- G) Шплинт – 1 шт.
- H) Палец для фаркопа гнутый – 1 шт.
- I) Съемный шар в сборе – 1 шт.
- J) Кронштейн розетки – 1 шт.
- K) Кронштейн сварной – 1 шт.
- L) Заглушка приемного отверстия ТСУ – 1 шт.

**Требуемые инструменты**

- A) Ключ на 17 мм;
- B) Отвертка;
- C) Ключ на 38 мм.



**Требования к установке:**

- Не устанавливать изделие на другую марку и модель автомобиля;
- Не устанавливать изделие в места не предусмотренные данной инструкцией;
- Не подвергать изделие сварочным работам;
- Выполнять установку изделия строго руководствуясь данной инструкцией по установке.

**Требования к эксплуатации:**

- Не вставать на изделие;
- Не использовать изделие в качестве опоры для домкрата;
- Каждые 5 000 км подтягивать соед. элементы изделия;
- На неасфальтированном покрытии грузоподъемность сокращается в 2 раза а скорость не должна превышать 30 км/ч.

Изделие изготовлено из стали • Сцепка и расцепка прицепа к ТС возможна одним человеком, без применения специальных инструментов • Конструкция изделия обеспечивает выполнение сохранности характеристик и функционирование после замены изнашивающихся деталей. Изнашиваемые детали взаимозаменяемы • Ограничения на использование механического сцепного устройства и его элементов см. в данной инструкции • Усиление зоны крепления при установке изделия на ТС не требуется При установке изделия на автомобиль шаровый наконечник не ухудшает видимость и не закрывает задний номерной знак.

Габаритные размеры изделия: 833х620х252 мм.  
 Присоединительные размер: 300 мм.  
 Высота установки: 410 мм.  
 Максимальные углы поворота при установке изделия на ТС составляют:  
 - в горизонтальной плоскости - 78 град.  
 - в вертикальной плоскости - 34 град.  
 Пространственное положение шарового наконечника регламентировано ГОСТом Р 41.55-2005.

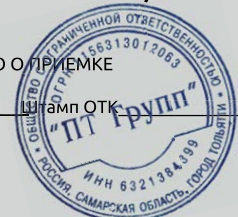
Фаркоп не предназначен для установки багажных платформ с креплением на шар.  
 При установке изделия на ТС расстояние от центра шарового наконечника до вертикальной плоскости проходящей через наиболее удаленную назад крайнюю точку оборудования составляет 130 мм.

**ООО «ПТ ГРУПП»**

**адрес: 445000, Самарская обл.  
г. Тольятти, ул. Вокзальная 102А,  
строение 1.**

СВИДЕТЕЛЬСТВО О ПРИЕМКЕ

Дата выпуска Ноябрь 2019 Штамп ОТК



СВИДЕТЕЛЬСТВО О ПРОДАЖЕ

Дата продажи \_\_\_\_\_ Штамп магазина \_\_\_\_\_

**ШАГ 1.** С помощью плоской отвертки методом простукивания отыщите два резьбовых отверстия под мастикой в правом лонжероне автомобиля и очистите отверстия от мастики. Аналогично отыщите резьбовое отверстие в левом лонжероне автомобиля.



**ШАГ 2.** Отыщите два резьбовых отверстия в задней балке автомобиля, при необходимости прочистите отверстия от грязи.



**ШАГ 3.** Для установки фаркопа совместите отверстия в сварном кронштейне с резьбовыми отверстиями кузова автомобиля и соедините всё с помощью болтов М10, через шайбы увеличенные М10 и шайбы пружинные М10.



**ШАГ 4.** Затяните все резьбовые соединения



**ШАГ 5.** Установите кронштейн крепления электрической розетки. Установите съемный шар в сборе и закрепите его пальцем гнутым с шплинтом. Зафиксируйте съемный шар винтом М10х20 снизу. Установка завершена.



Тип соединения: шаровый; Диаметр сцепного шара: 50 мм.; Масса комплекта ТСУ 01921501: 12 кг.

ТСУ LADA Kalina Универсал LADA Granta Универсал LADA Granta Cross	Артикул	D(кН)	S(кг)	T(кг)	C(кг)	A(кг)
	01921501	5	50	1100	450/900*	900

**D**=  $(g \cdot T \cdot C) / (T + C)$  - горизонтальная сила, действующая между тягачом и прицепом; **S** - статическая вертикальная нагрузка на шар; **T** - технически допустимая максимальная масса тягача; **C** - допустимая масса прицепа по данным автопроизводителя (\*для прицепа оборудованного тормозами); **A** - максимальная масса прицепа по данным производителя ТСУ.

**Тягово-сцепное устройство ( LADA Granta универсал/LADA Granta Cross/Kalina уни. ) предназначено для сцепки легкового автомобиля с буксируемым прицепом полной массой до 900 кг. Скорость автопоезда не должна превышать 80 км/ч. Рекомендуемая заводом-производителем масса прицепа 450/900 кг\* (\*для прицепа, оборудованного тормозами)**

#### Правила возврата товара:

##### Возврат товара надлежащего качества.

Покупатель имеет право отказаться от товара надлежащего качества: до момента получения товара в любой момент или в течении 7 дней с момента получения товара. Возврат товара возможен только при одновременном соблюдении Покупателем следующих условий: сохранение товарного вида, бирок, пломб, этикеток и т.д., сохранение потребительских свойств товара, товар не находился в употреблении, наличие документов, подтверждающих факт приобретения товара. Для возврата товара надлежащего качества, Покупатель в установленные сроки должен направить Продавцу требование о возврате товара с приложением самого товара и документов. Такое требование и товар должны быть доставлены Продавцу по его адресу. Если товар будет доставлен с повреждениями, Продавец имеет право не принимать товар и не возвращать деньги. В этом случае претензии Покупатель должен предъявлять транспортной компании, повредившей товар в процессе доставки. Возврат денежных средств (при условии соблюдения Покупателем требований закона о возврате товара) осуществляется в течении 10 банковских дней с момента получения Продавцом соответствующего требования. Возврату подлежит сумма, уплаченная Покупателем за товар, за исключением расходов на возврат товара.

##### Возврат товара ненадлежащего качества.

Покупатель ОБЯЗАН в момент получения товара вскрыть упаковку и проверить товар на наличие внешних дефектов. В случае обнаружения таковых, должен быть составлен АКТ в двух экземплярах (в котором перечислены ВСЕ недостатки) подписанный представителем Транспортной компании (Доставщика) и Покупателем. Без данного АКТА претензии по дефектам, которые могут быть обнаружены простым визуальным осмотром, не принимаются. Покупатель, обнаруживший брак в товаре по своему усмотрению может потребовать: замены товара на аналогичный или на другой товар с перерасчетом цены, уменьшить стоимость товара соразмерно недостаткам, устранить недостатки (возместить расходы на такое устранение), вернуть товар продавцу с возвратом уплаченных денежных средств. Адрес для предъявления претензий: Самарская обл., г. Тольятти, ул. Вокзальная 102-а. Все претензии принимаются исключительно в письменном виде.

**телефон технической службы поддержки**

**8 (800) 555 20 90**

(звонок по России бесплатный)

**www.ptuning.ru**

**ООО «ПТ ГРУПП»**

адрес: г. Тольятти, ул. Вокзальная 102А.