

Правила эксплуатации и технического обслуживания

1. Техническое обслуживание ТСУ заключается в периодическом осмотре болтовых соединений ТСУ с автомобилем, крепления приборов электрооборудования и состояния окрашенной поверхности ТСУ. В целях предотвращения появления коррозии ТСУ необходимо содержать в чистоте от коррозионно-активных материалов (дорожная соль, грязь и влага). При обнаружении царапин, сколов поврежденное место необходимо обработать восстанавливающей краской, либо обратиться в сервисную службу.
2. Если автомобиль эксплуатируется без прицепа, необходимо сцепной шар покрыть защитной смазкой и надеть защитный колпак. При сцепке прицепа с автомобилем шар должен быть смазан консистентной смазкой.
3. После фиксации сцепной головки прицепа на шаре ТСУ, осуществлять страховочную связь прицепа с автомобилем, используя петлю на ТСУ для крепления страховочных цепей.
4. После пробега 1000 км с прицепом проверить затяжку всех резьбовых соединений ТСУ.

Не допускается буксировка прицепов полной массой более указанной и со скоростью, превышающей 90 км/час.

ГАРАНТИЙНЫЕ ОБЯЗАТЕЛЬСТВА

1. ООО «Эй-Си-Пи-Эс Автомотив» гарантирует безотказную работу ТСУ в течении 24 месяцев со дня установки в специализированной мастерской, при условии его эксплуатации в полном соответствии с настоящим руководством.

Предприятие не несет ответственность за безопасность и надежность работы ТСУ при внесении потребителем изменений в его конструкцию, а также при замене болтов и гаек с классом прочности ниже 8.8.

2. Любые претензии принимаются во внимание только при наличии заполненного свидетельства об установке с печатью и подписью установщика и двух этикеток с упаковки, с указанием контрольной массы ТСУ и коробки.

3. Изготовитель оставляет за собой право на изменение конструкции ТСУ, поэтому некоторые изменения, не ухудшающие его прочностные и потребительские качества, могут быть не отражены в настоящем руководстве.

4. Пожалуйста, сохраняйте настоящую инструкцию в течение всего гарантийного срока службы ТСУ.

Штамп ОТК

Дата изготовления

СВИДЕТЕЛЬСТВО ОБ УСТАНОВКЕ

ТСУ установлено на автомобиль:

Модель..... VIN

Мы, как установщики ТСУ на данное транспортное средство подтверждаем, что точки крепления установки ТСУ на кузове автомобиля, а также процесс установки отвечают требованиям схемы монтажа, указанной в данной инструкции по монтажу.

М.П

Дата установки

Подпись

Благодарим Вас за то, что Вы выбрали наше изделие. Надеемся, что оно в полной мере оправдает Ваши надежды и при покупке следующего автомобиля мы снова можем приветствовать Вас среди наших покупателей. Счастливого пути!

bosai

ORIS

ACPS

Инструкция по монтажу тягово-сцепного устройства шарового типа 2193 A для автомобилей Volkswagen Polo sedan

Год выпуска автомобиля	2010 —...
Допустимая полная масса прицепа, кг.	1000
Вертикальная нагрузка на шар, кг.	75
Тип шара	A
Вес нетто, кг.	12.9

EAC



Сертификат соответствия №
TC RU C-RU.AE56.B.00517

ООО «Эй-Си-Пи-Эс Автомотив»
462800, Россия, Оренбургская обл.,
п. Новоорск, ул. Шоссейная 18
Тел.: (35363) 7-05-06
(495) 799-13-46

Тел./факс: (35363) 7-13-20
(www.acps-automotive.ru
www.acps-automotive.com
farkop@acps-automotive.com

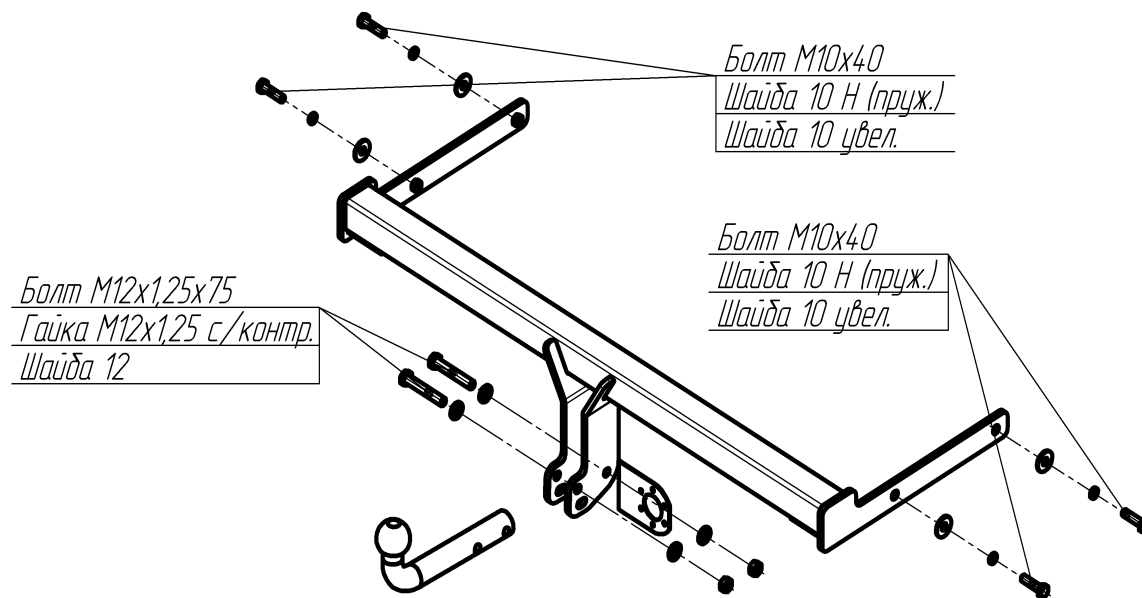


Производитель гарантирует, что данное изделие по используемым материалам, применяемой технологии производства и другим показателям соответствует образцам, прошедшим испытания на прочность и отвечает общим техническим требованиям по ГОСТ Р 41.55-2005. Во избежание возможных ошибок, перед установкой внимательно ознакомьтесь с инструкцией по монтажу и возможностью применения данного ТСУ к Вашему автомобилю.

ПОРЯДОК МОНТАЖА

- Демонтировать бампер.
- Приспустить глушитель.
- Удалить вставку бампера, она больше не понадобится.
- Вставить балку ТСУ боковыми кронштейнами в продольные лонжероны кузова автомобиля и закрепить в точках «А» согласно схеме монтажа.
- Установить на место бампер, предварительно сделав вырез.
- Закрепить шар и подрозетник на балку ТСУ.
- Протянуть все болтовые соединения с моментом: M12=80Nm, M10=46Nm.
- Выполнить электромонтаж сигнализации.
- Установку ТСУ рекомендуется производить только специалистами автомастерских.

СХЕМА МОНТАЖА ТСУ



Комплектность изделия

Балка ТСУ	1 шт.
Коробка упаковочная	1 шт.
Упаковка полиэтиленовая	1 шт.

Коробка упаковочная

Болт M10x40	4 шт.
Болт M12x1,25x75	2 шт.
Гайка M12x1,25 с/контр.	2 шт.
Шайба 10 Н (пруж.)	4 шт.
Шайба 10 увел.	4 шт.
Шайба 12	4 шт.
Комплект электрики БАФ-0180	1 к-т.
Защитный колпачок	1 шт.
Кронштейн розетки БАФ 0168	1 шт.
Инструкция по монтажу	1 шт.
Шар Vh 0181	1 шт.