	ИНСТРУКЦИЯ (ПАСПОРТ) ПО ПРИМЕНЕНИЮ ИЗДЕЛИЯ					
	1. ОПИСАНИЕ ИЗДЕЛИЯ					
	Наименование изделия:	Наименование автомобиля:	Период выпуска	Рекомендованная нагрузка на шар	Рекомендованная нагрузка прицепа без тормозов/с тормозами	Класс ТСУ (тах разовая нагрузка)
Фаркоп (ТСУ)	Nissan Pathfinder R51	2005-	50 кг	750 кг / 1500 кг	4 (120 кг / 2300 кг)	FA 0412-E

Не требует специальных инструментов и приспособлений при монтаже и демонтаже. Защищено от климатических воздействий специализированным покрытием ведущих мировых производителей порошковых красок. Экологически безопасно.

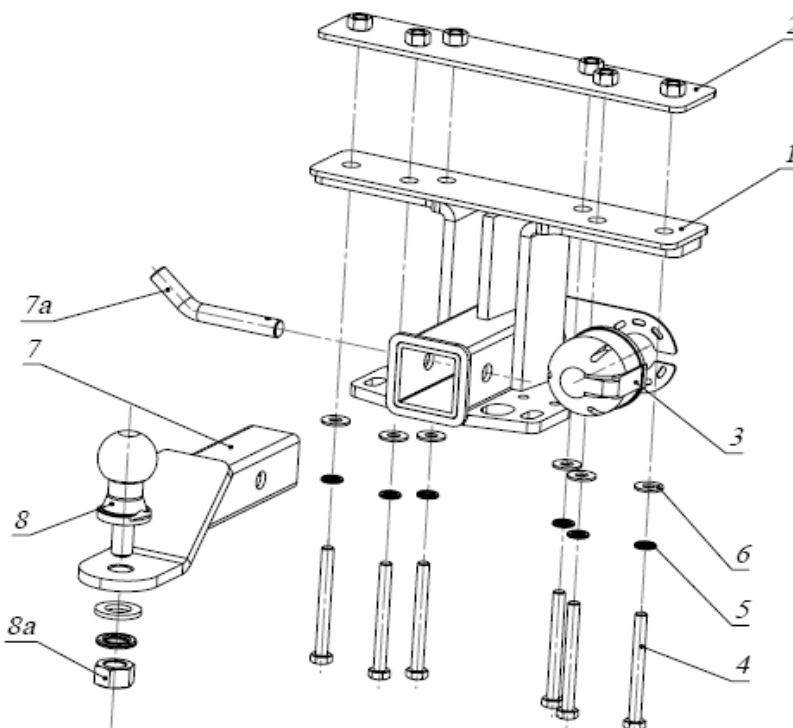
2. КОМПЛЕКТАЦИЯ

Изделие состоит из следующих элементов:

№ п/п	Наименование	Кол -во
1	305.412 Рама фаркопа	1
2	301.166 Планка	1

№ п/п	Наименование	Кол -во
	Комплект крепежа 273.344	
4	Болт М12х100	6
5	Шайба гроверная 12	6
6	Шайба 12	6

3. УСТАНОВКА



- Частично удалить пенопласт из заднего бампера напротив мест крепления фаркопа.
- Установить планку 2 сверху поперечной балки.
- Подрезать нижнюю внутреннюю часть бампера по выдавленному контуру.
- Установить раму 1, закрепив ее болтами М12х100 через сквозные отверстия в поперечной балке к планке 2.
- Затянуть весь крепеж.
- Прикрутить розетку 3 с помощью входящего в ее комплект крепежа к гнезду.
- Вставить кронштейн фаркопа 7 (поставляется отдельно, рекомендуется использовать 305.418) в раму 1, зафиксировав его пальцем 7а и шплинтом, входящими в комплект крепежа кронштейна 8.
- Установить шар фаркопа 8 в отверстие кронштейна 8 и закрепить его гайкой 8а из комплекта крепежа шара 8. Если а/м эксплуатируется без прицепа, сцепной шар необходимо покрыть защитной смазкой и надеть защитный колпак. Не допускается использовать шар если его диаметр меньше или равен 49 мм.

Примечания. За последствия неправильной установки предприятие - изготовитель ответственности не несет. После 1000 км пробега а/м с прицепом рекомендуется подтянуть крепеж. Предприятие-изготовитель оставляет за собой право вносить изменения в конструкцию ТСУ, поэтому

Фаркопы «БИЗОН» – Высокое качество и надежность!

ООО «НТИ-ГРУПП», 109202, Россия, г. Москва, ул. Шоссе Перовское, дом 21.
 Телефон: (495) 778-21-88, 8(901)55-12345; E-mail: info@farkop-bizon.ru; Адрес
 сайта: www.farkop-bizon.ru farkop-бизон.рф

некоторые изменения могут быть не отражены в настоящей инструкции. Усилия затяжки болтов М6 - 10 Нм, М8 – 25 Нм, М10 – 50 Нм, М12 – 85 Нм.

Фаркопы «БИЗОН» – Высокое качество и надежность!

ООО «НТИ-ГРУПП», 109202, Россия, г. Москва, ул. Шоссе Перовское, дом 21.
Телефон: (495) 778-21-88, 8(901)55-12345; E-mail: info@farkop-bizon.ru; Адрес
сайта: www.farkop-bizon.ru farkop-бизон.рф