



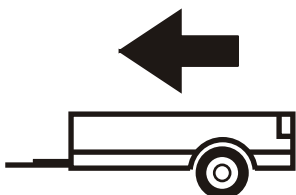
HYUNDAI ix 35
KIA Sportage

08/2010 - 12/2015

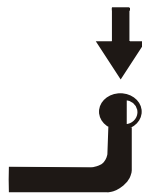
Cat. No. **J/038**

e20

e20*94/20*0333*00



2000kg



80kg

D = 10,14kN

D (kN) =

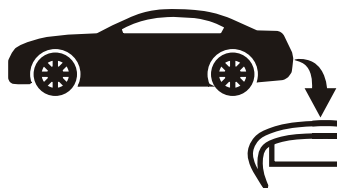


MAX kg x MAX kg

x 0,00981



MAX kg + MAX kg

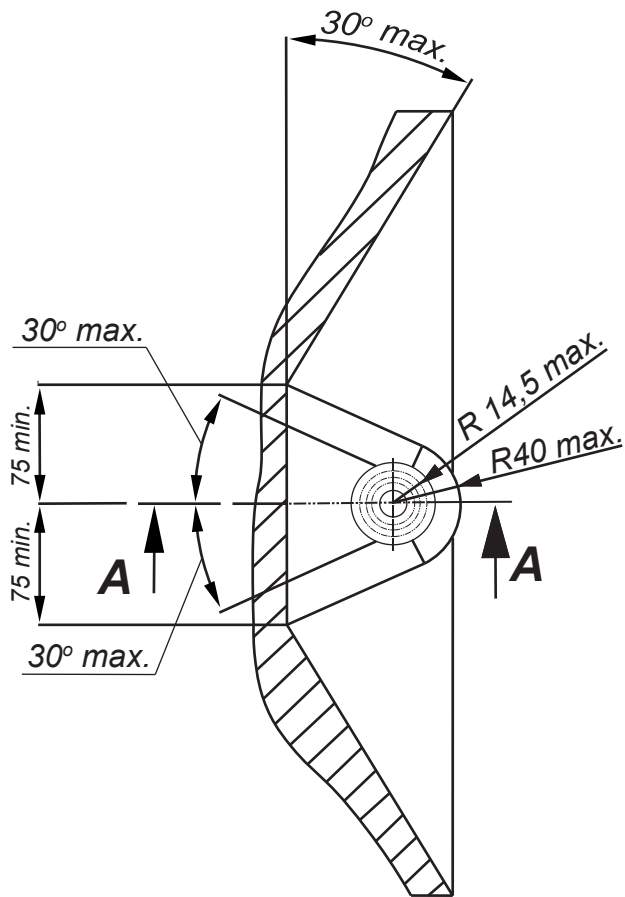


IMIOLA HAK-POL

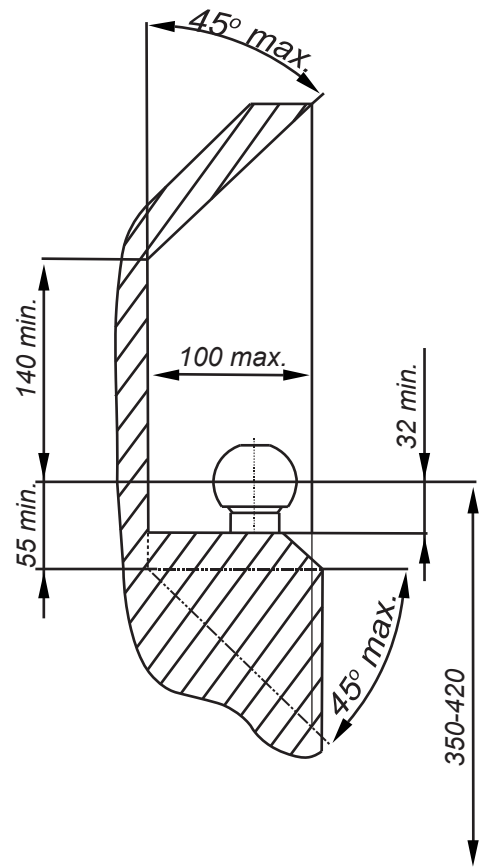
96-111 KOWIESY, CHOJNATA 23A, POLAND

Tel. + 48 46 831 73 31, fax +48 831 74 29

e-mail: office@imiola.pl, www.imiola.pl



PRZEKRÓJ A-A



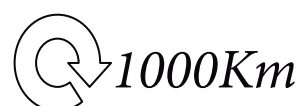
PL Należy zagwarantować przestrzeń swobodną według załącznika VII, rysunek 25a/b Regulaminu EKG ONZ 55.01 przy dopuszczalnym ciężarze całkowitym pojazdu.

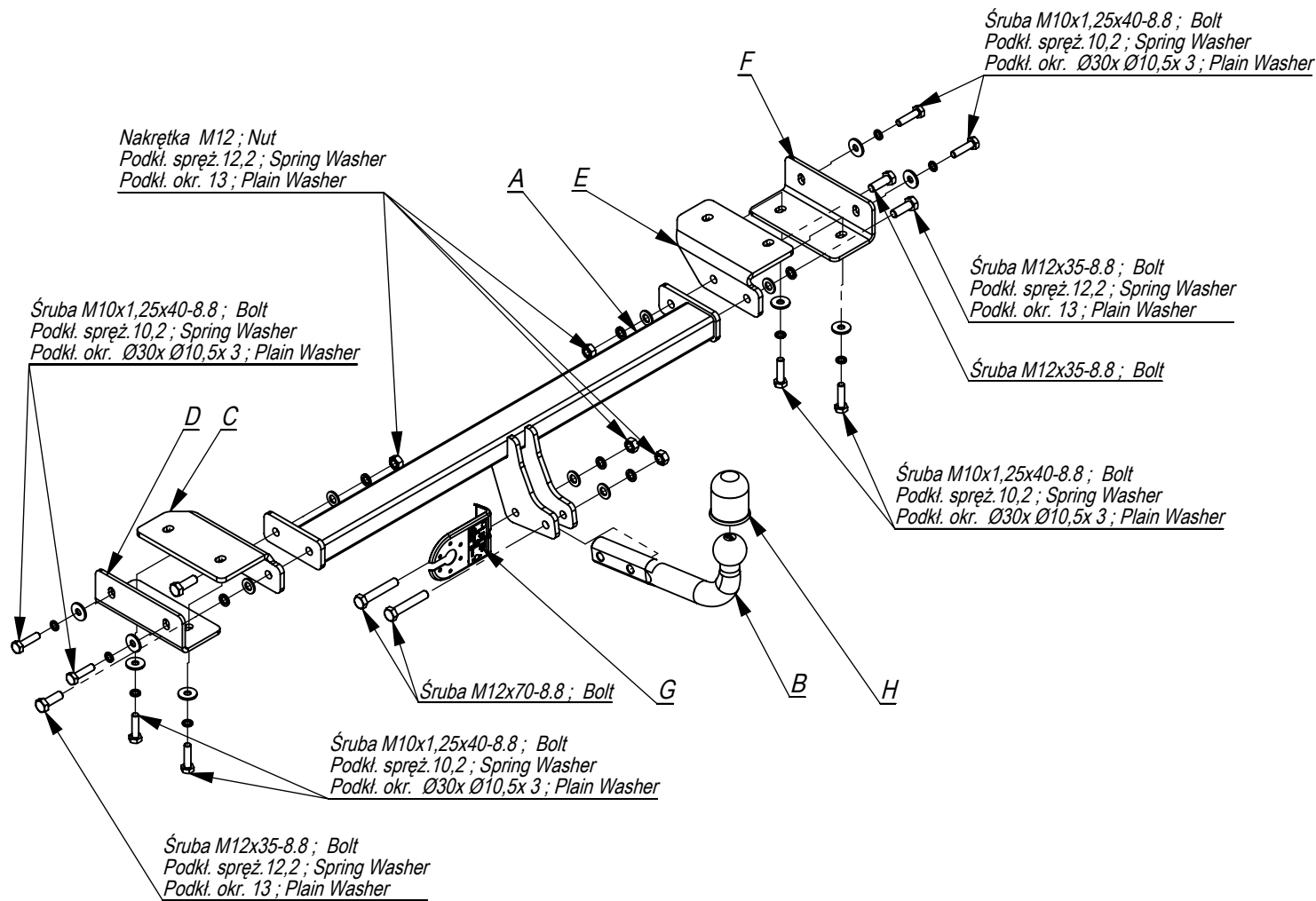
F L'espace libre doit être garanti conformément à l'annexe VII, illustration de la réglementation 55.01 CE pour un poids total en charge autorisé du véhicule.

GB The clearance specified in appendix VII, diagram 25a/b of Regulation No. 55.01 UN EU must be guaranteed at laden weight of the vehicle.

D Der Freiraum nach Anhang VII, Abbildung 25a/b der Vorschriften 55.01 EG ist zu gew 25a/b abzustellen bei zulässigem Gesamtgewicht des Fahrzeuges.

Moment skracający dla śrub i nakrętek (8.8) Torque settings for nuts and bolts (8.8)	
M8	25Nm
M10	55Nm
M12	85Nm
M14	135Nm
M16	195Nm





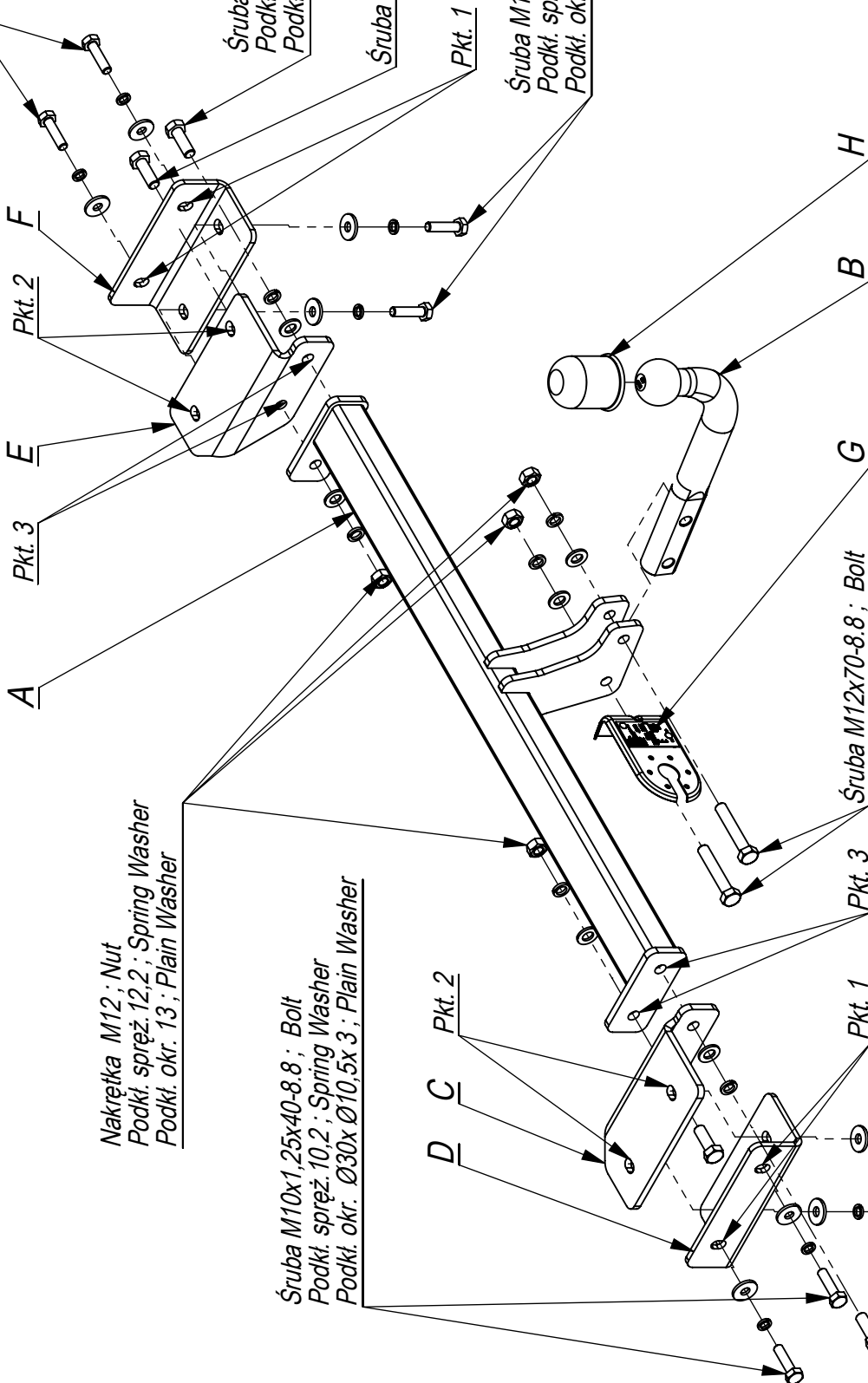
	A	x1		M12x70	2
				M12x35	4
				M10x1,25x40	8
	C	x1		M12	4
	D	x1		Ø30xØ10,5x3	8
	E	x1		13	6
	F	x1		12,2	6
	G	x1		10,2	8
	H	x1			

Śruba M10x1,25x40-8.8 ; Bolt
 Podkł. spręż. 10,2 ; Spring Washer
 Podkł. okr. Ø30x Ø10,5x 3 ; Plain Washer

Śruba M12x35-8.8 ; Bolt
 Podkł. spręż. 12,2 ; Spring Washer
 Podkł. okr. 13 ; Plain Washer

Śruba M12x35-8.8 ; Bolt

Śruba M10x1,25x40-8.8 ; Bolt
 Podkł. spręż. 10,2 ; Spring Washer
 Podkł. okr. Ø30x Ø10,5x 3 ; Plain Washer



Nakrętka M12 ; Nut
 Podkł. spręż. 12,2 ; Spring Washer
 Podkł. okr. 13 ; Plain Washer

Śruba M10x1,25x40-8.8 ; Bolt
 Podkł. spręż. 10,2 ; Spring Washer
 Podkł. okr. Ø30x Ø10,5x 3 ; Plain Washer

Śruba M12x70-8.8 ; Bolt

Śruba M10x1,25x40-8.8 ; Bolt
 Podkł. spręż. 10,2 ; Spring Washer
 Podkł. okr. Ø30x Ø10,5x 3 ; Plain Washer

Śruba M12x35-8.8 ; Bolt
 Podkł. spręż. 12,2 ; Spring Washer
 Podkł. okr. 13 ; Plain Washer

Marka
 Hyundai ix35 od 01/10 ->

Nr katalogowy
 J/038

- Odkręcić dolną część zderzaka.
- Wykonać wycięcie w dolnej części zderzaka 60x20.
- Udrożnić technologiczne otwory z gwintami w podłużnicach.
- Przykręcić lekko do lewej podłużnicy elementy C i D śrubami M10x40x1,25 (pkt 1 i 2).
- Przykręcić lekko do prawej podłużnicy elementy E i F śrubami M10x40x1,25.
- Do elementów C i E przykręcić belkę zaczepu A śrubami M12x35 8.8.
- Dokręcić wszystkie śruby z momentem wg tabeli.
- Podłączyć instalację elektryczną.
- Przykręcić dolną część zderzaka.
- Przykręcić kulę i blachę gniazda elektrycznego śrubami M12x70 8.8 (pkt 4).

- Unscrew the lower part of the bumper.
- Cut out the fragment 60x20 in the lower part of the bumper.
- The technological holes with threads in the metal clamps make permeable.
- Screw slightly the elements C and D to the left metal clamp with bolts M10x40x1,25 (point 1 and 2).
- Screw the elements E and F to the right metal clamp with bolts M10x40x1,25 8.8.
- Screw the main bar A to the elements C and E with bolts M12x35 8.8.
- Tighten all the bolts according to the torque setting- see the table.
- Connect the electric wires.
- Screw the lower part of the bumper.
- Fix the ball and electric plate with bolts M12x70 8.8 (point 4).

- Das untere Teil der Stoßstange abschrauben.
- Einen Ausschnitt im unteren Teil der Stoßstange 60x20 ausführen.
- Die vom Werk aus vorhandenen in den Längsträgern Öffnungen mit den Gewinden, durchlässig machen.
- An den linken Längsträger, die Tragteile C und D mit den Schrauben M10x40x1,25 (Punkt 1,2) locker anschrauben.
- An den rechten Längsträger die Tragteile E und F mit den Schrauben M10x40x1,25 locker anschrauben.
- An die Tragteile C und E, den Querbalken A mit den Schrauben M12x35 8.8 anschrauben.
- Alle Schrauben mit dem in der Tabelle angegebenen Drehmoment festziehen.
- Die Elektroinstallation anschließen.
- Den unteren Teil der Stoßstange anschrauben.
- Die Kugel und die Steckdosenhalterung mit den Schrauben M12x70 8.8 (Punkt 4) anschrauben.

- Dévisser la partie basse de pare-chocs.
- Ouvrir la partie basse de pare-chocs de 60x20.
- Déboucher les trous technologiques avec le letage dans les longerons.
- Visser légèrement les éléments C et D à la longeron gauche à l'aide des boulons M10x40x1,25 (point 1 et 2).
- Visser légèrement les éléments E et F à la longeron droite à l'aide des boulons M10x40x1,25 8.8.
- Visser la poutre du crabot A aux éléments C et E à l'aide des boulons M12x35 8.8.
- Serrer tous les boulons avec un couple de serrage selon tableau.
- Raccorder le circuit électrique.
- Serrer la partie basse de pare-chocs.
- Visser le crochet d'attelage et socle de prise électrique par les boulons M12x70 8.8 (point 4).

- Desenroscar la parte inferior del parachoques.
- Hacer un corte en la parte inferior del parachoques con dimensiones de 60x20mm.
- Limpiar los orificios tecnológicos roscada en los largueros.
- Atornillar los elementos C y D ligeramente para oal miembro longitudinal izquierdo con tornillos M10x40x1.25 (puntos 1 y 2).
- Atornille los elementos E y F para los pernos M10x40x1.25 ligeramente al miembro del lado derecho.
- Atornillar la viga de la bola de remolque A a los elementos C y E usando tornillos M12x35 8.8.
- Apretar todos los tornillos con el par según la tabla anterior.
- Conectar la instalación eléctrica.
- Atornillar la parte inferior del parachoques.
- Apretar la bola y la placa de la toma de corriente tornillos M12x70 8.8. (punto 4)

