

M8x40 - 1ks

M10x1,25x30 - 4ks
M10x30 - 4ks
M12x30 - 4ks
M12x70 - 2ks (A)
M12x90 - 2ks (I)
M12x19 - 4ks (C)



MS8 - 1ks



M12 - 6ks (A, I)
M12 - 4ks (C)



M10x1,25 - 2ks
(original)



P8 - 1ks

PP10 - 10ks
PP12 - 6ks (A, I)
PP12 - 8ks (C)

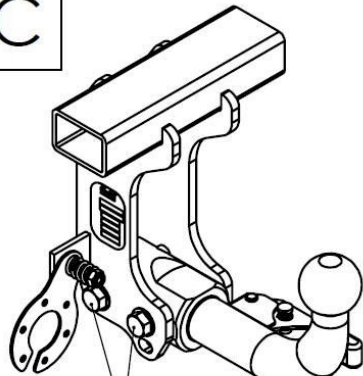


P11 - 4ks



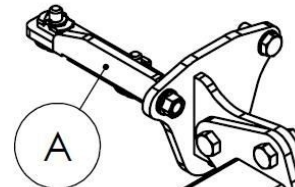
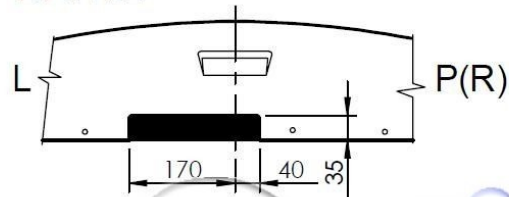
PR14 - 1ks

C



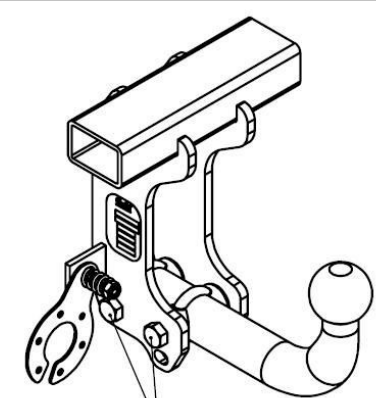
M12x19 - 4ks

DETAIL



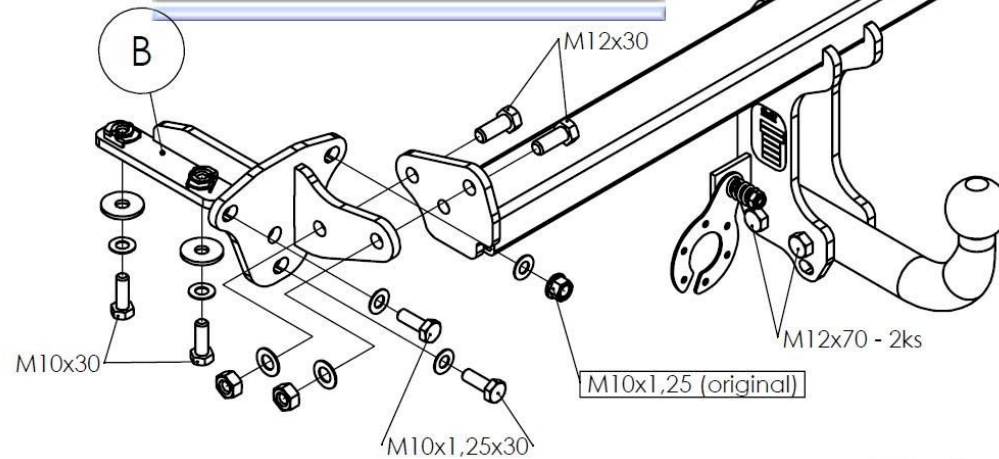
A

C



M12x90 (10.9) - 2ks
110 Nm!

I



B

M12x30

M10x30

M10x1,25x30

M10x1,25 (original)

M12x70 - 2ks

SUBARU XV

Kód: S1275(A,I,C) - 21. 6. 2018

A

C 325 0 2