

M8x20 - 2ks  
 M12x30 - 6ks  
 M12x40 - 4ks  
 M12x120 - 2ks  
 M12x70 - 2ks (A)  
 M12x90 - 2ks (I)  
 M12x19 - 3ks (C)  
 M12x21 - 1ks (C)



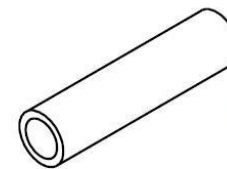
M8 - 2ks  
 M12 - 10ks (A, I)  
 M12 - 8ks (C)



P12 - 2ks  
 PP8 - 2ks  
 PP12 - 14ks (A, I)  
 PP12 - 16ks (C)

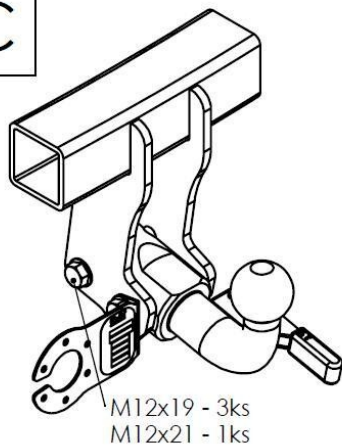


P9 - 2ks

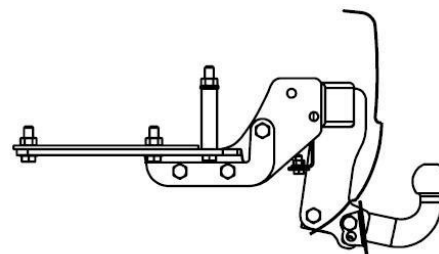
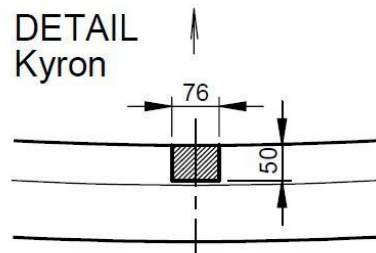


R21x82 - 2ks

C

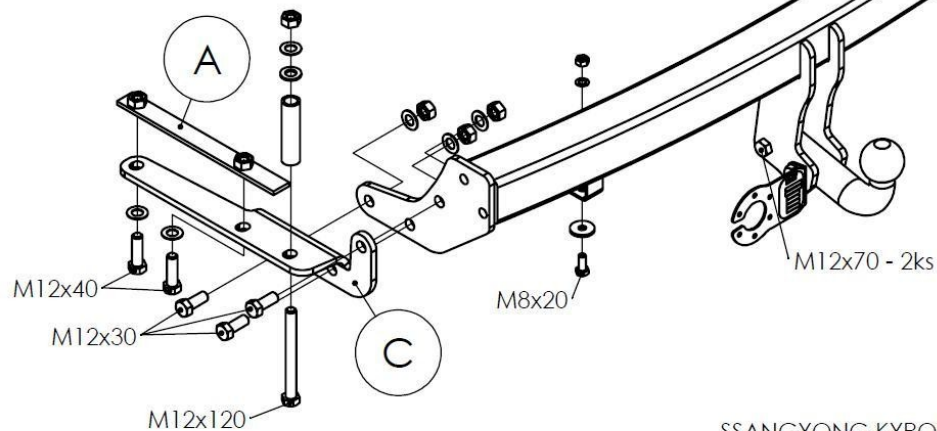
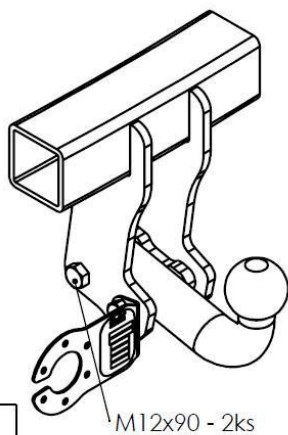


DETAIL  
 Kyron



**Galia**<sup>®</sup>

I



IC 250 - 12 1

SSANGYONG KYRON  
 Kód: S1096(A,I,C) - 16. 3. 2018

A