

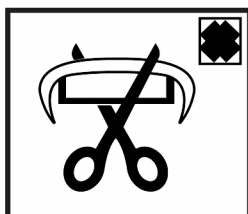
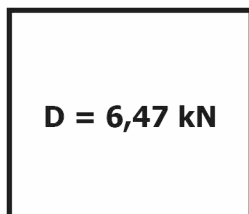
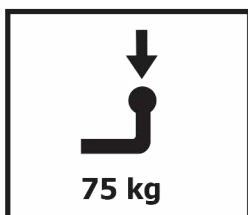
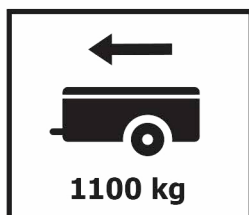
# Инструкция по установке

## LADA XRAY

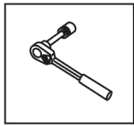
(2015-)



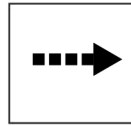
Арт.: F.6015.002



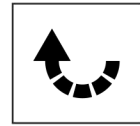
$$D \text{ (kN)} = \frac{\text{MAX kg} \times \text{MAX kg}}{\text{MAX kg} + \text{MAX kg}} \times 0,00981$$



Вкрутить/выкрутить используя инструмент



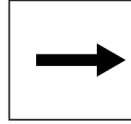
Движение



Поворот

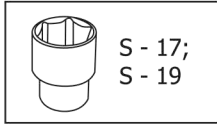
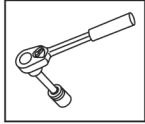


Вкрутить/выкрутить не затягивая



Расположение

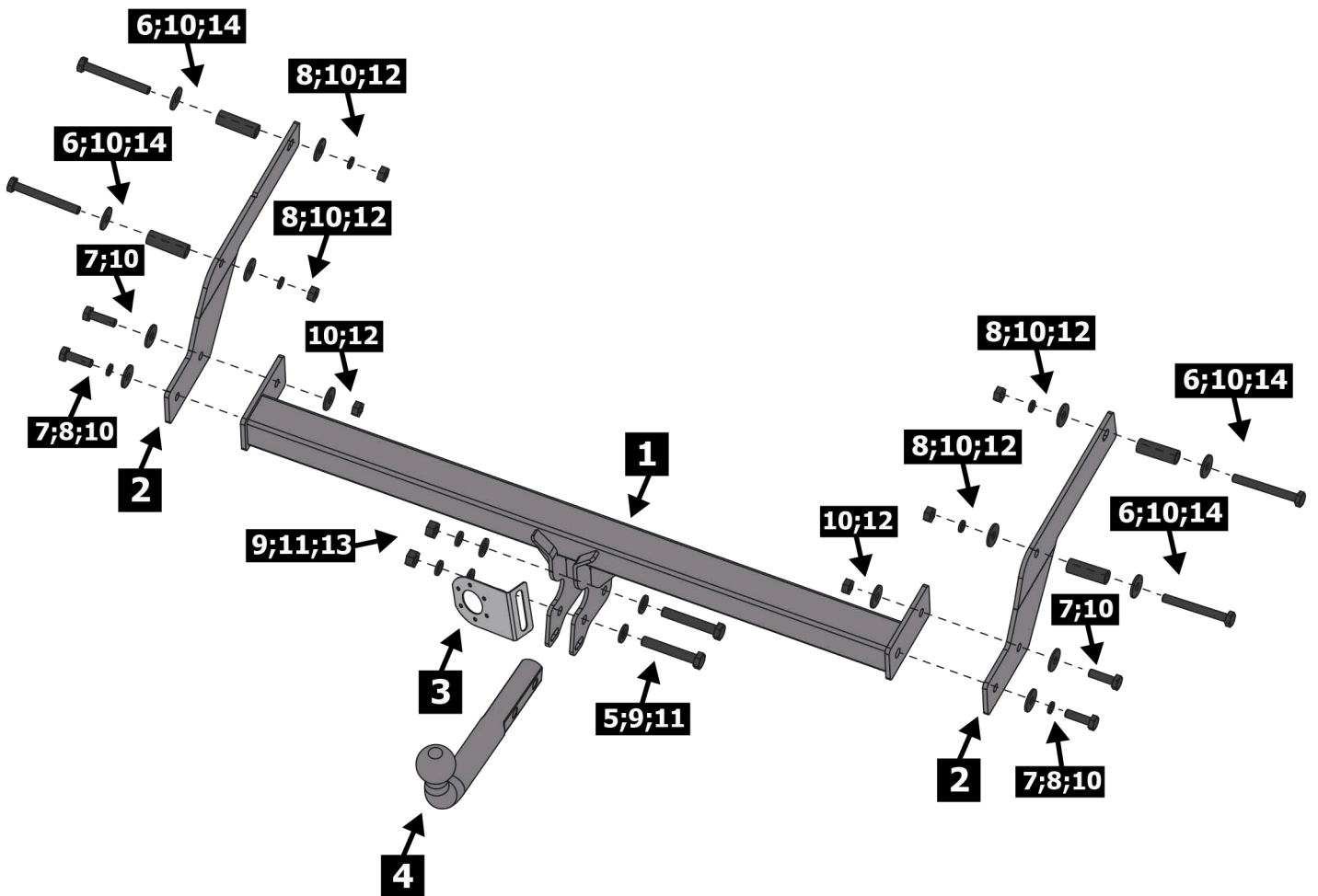
### Используемый инструмент:

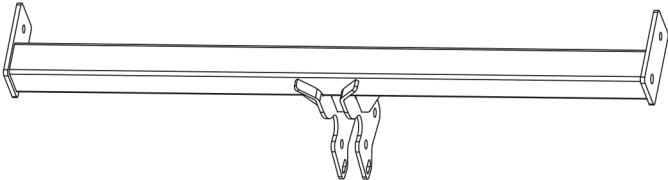
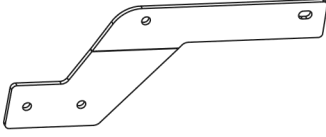
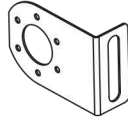
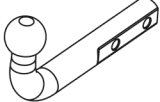
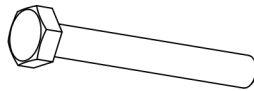
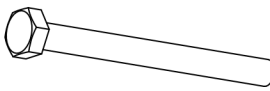
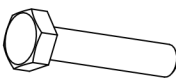


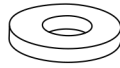

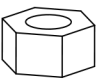
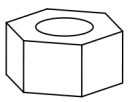
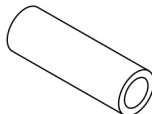


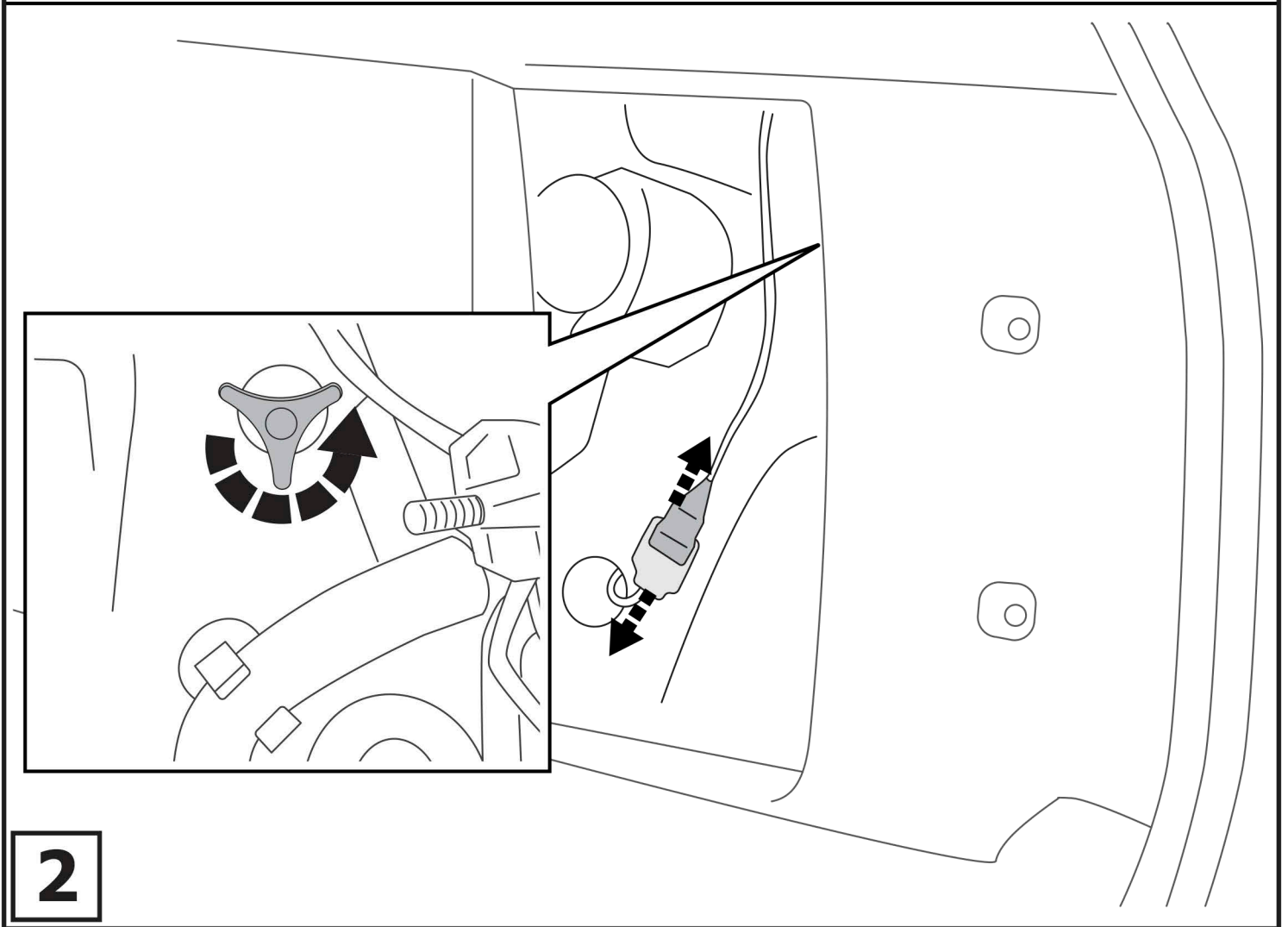
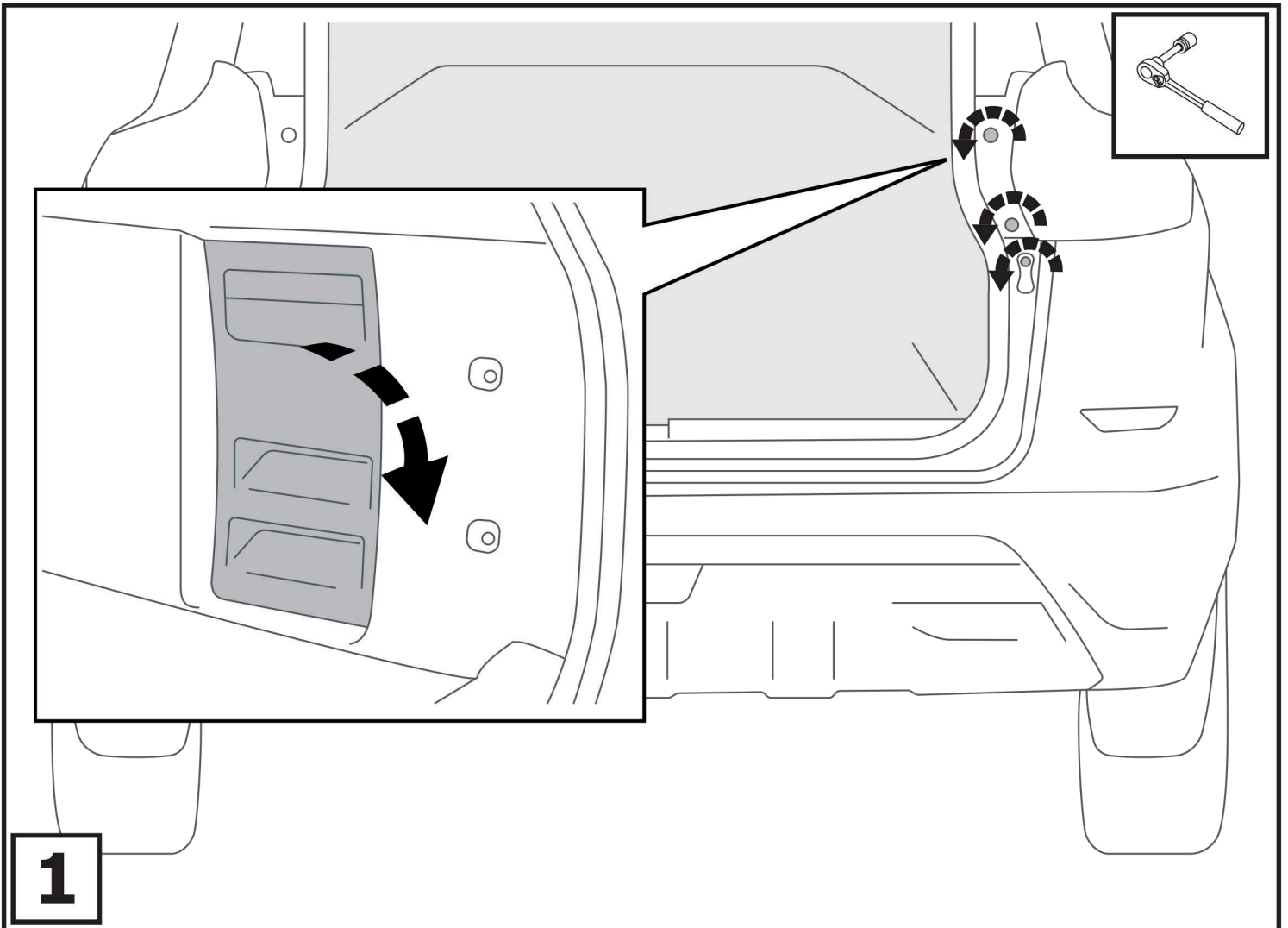
S - 17;  
S - 19

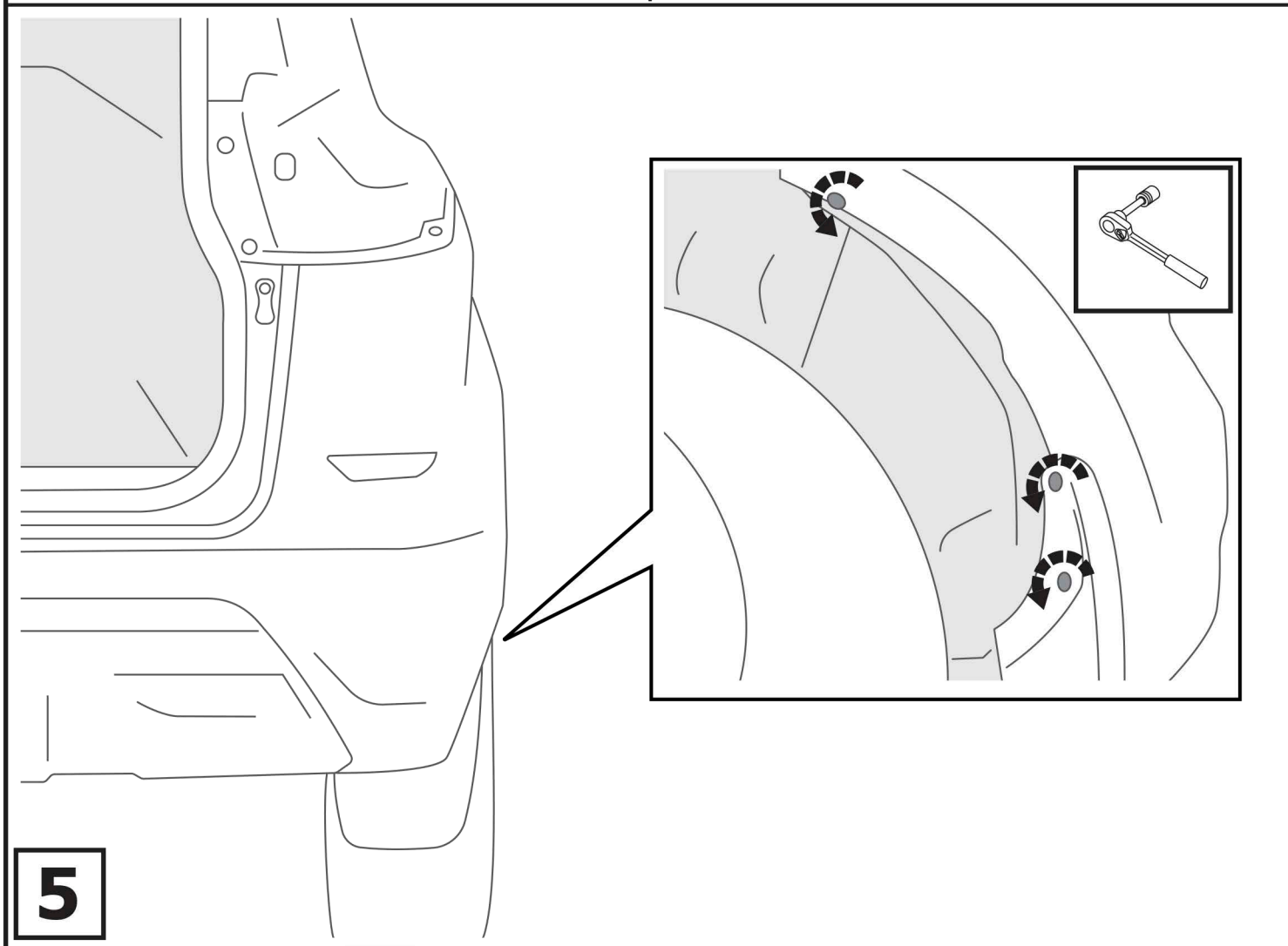
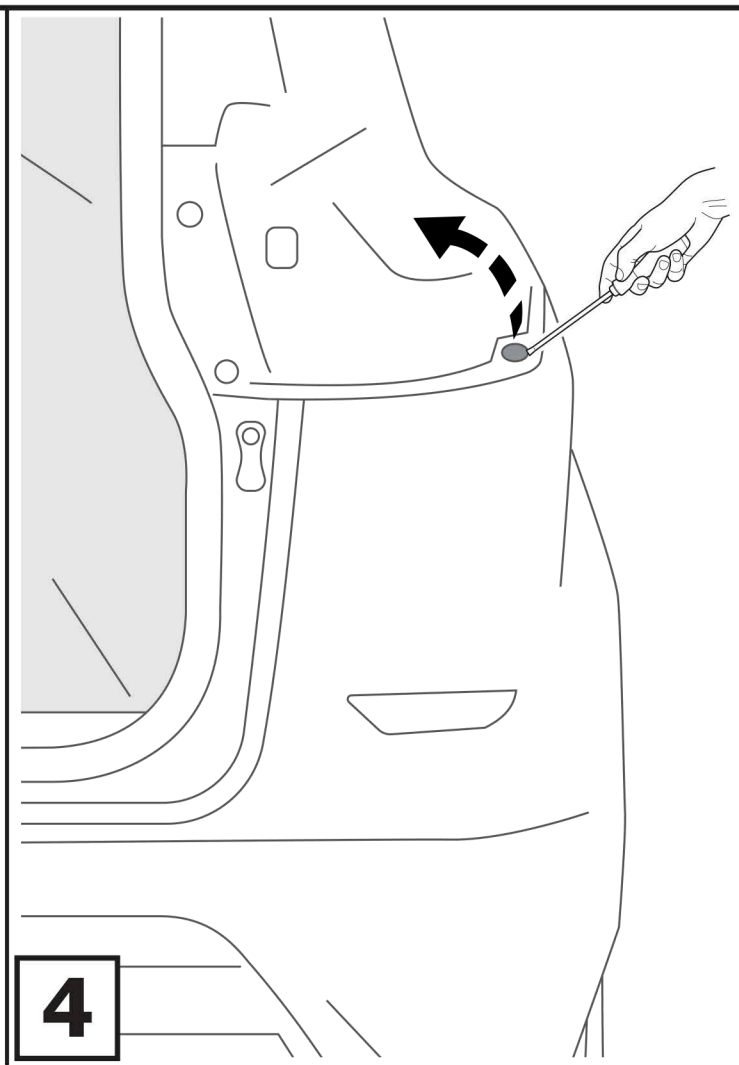
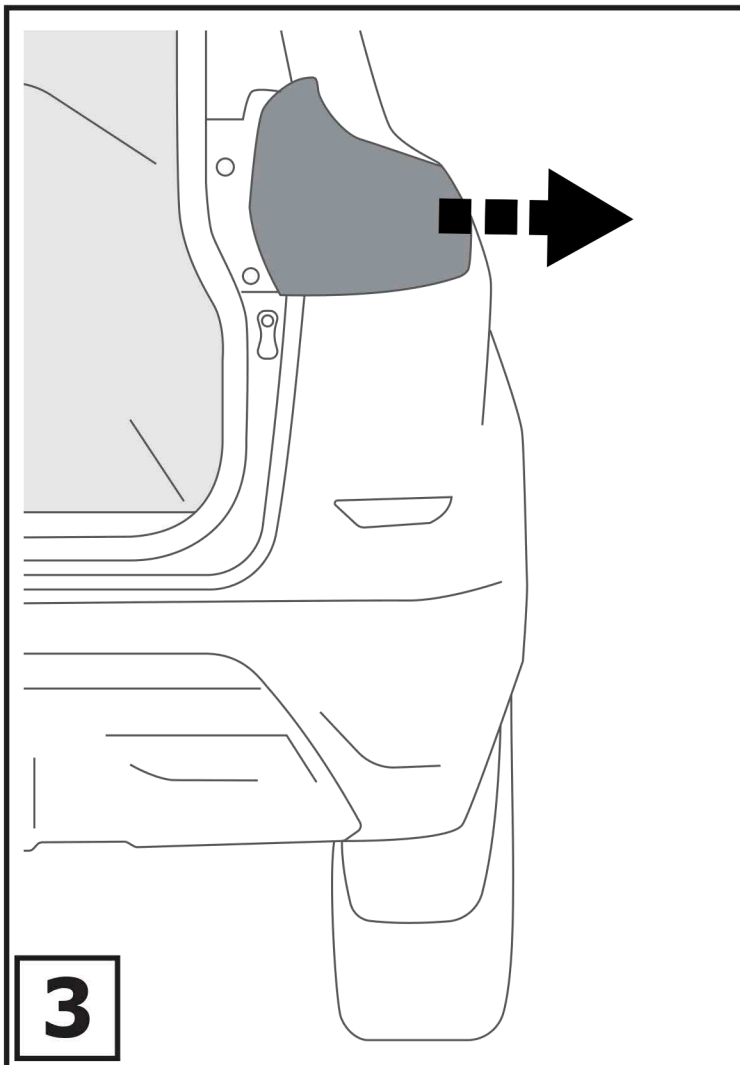


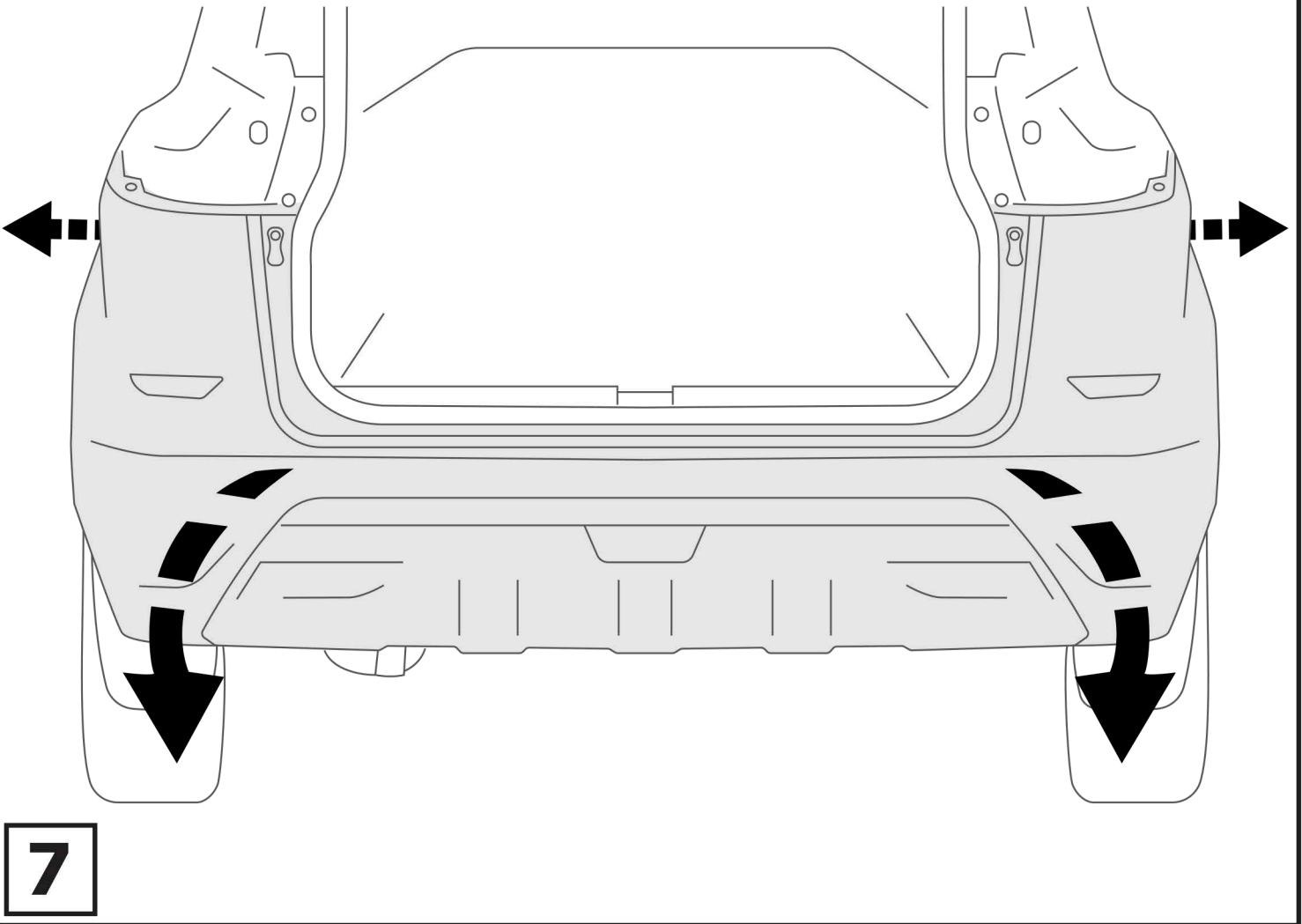
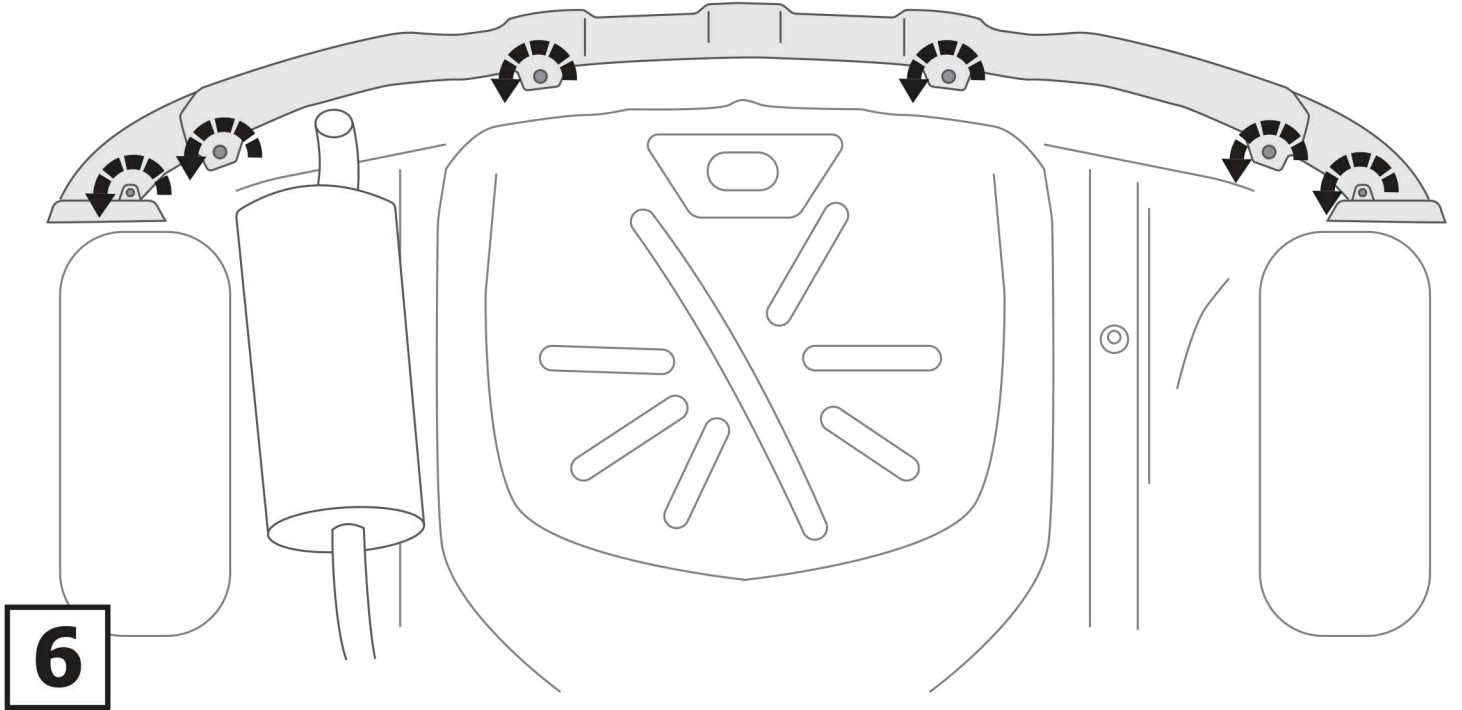
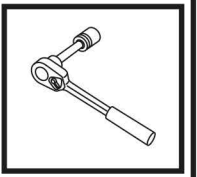
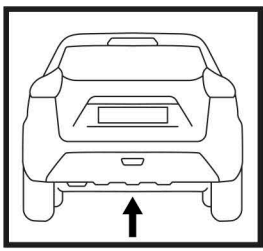
TORX 30;  
TORX 20

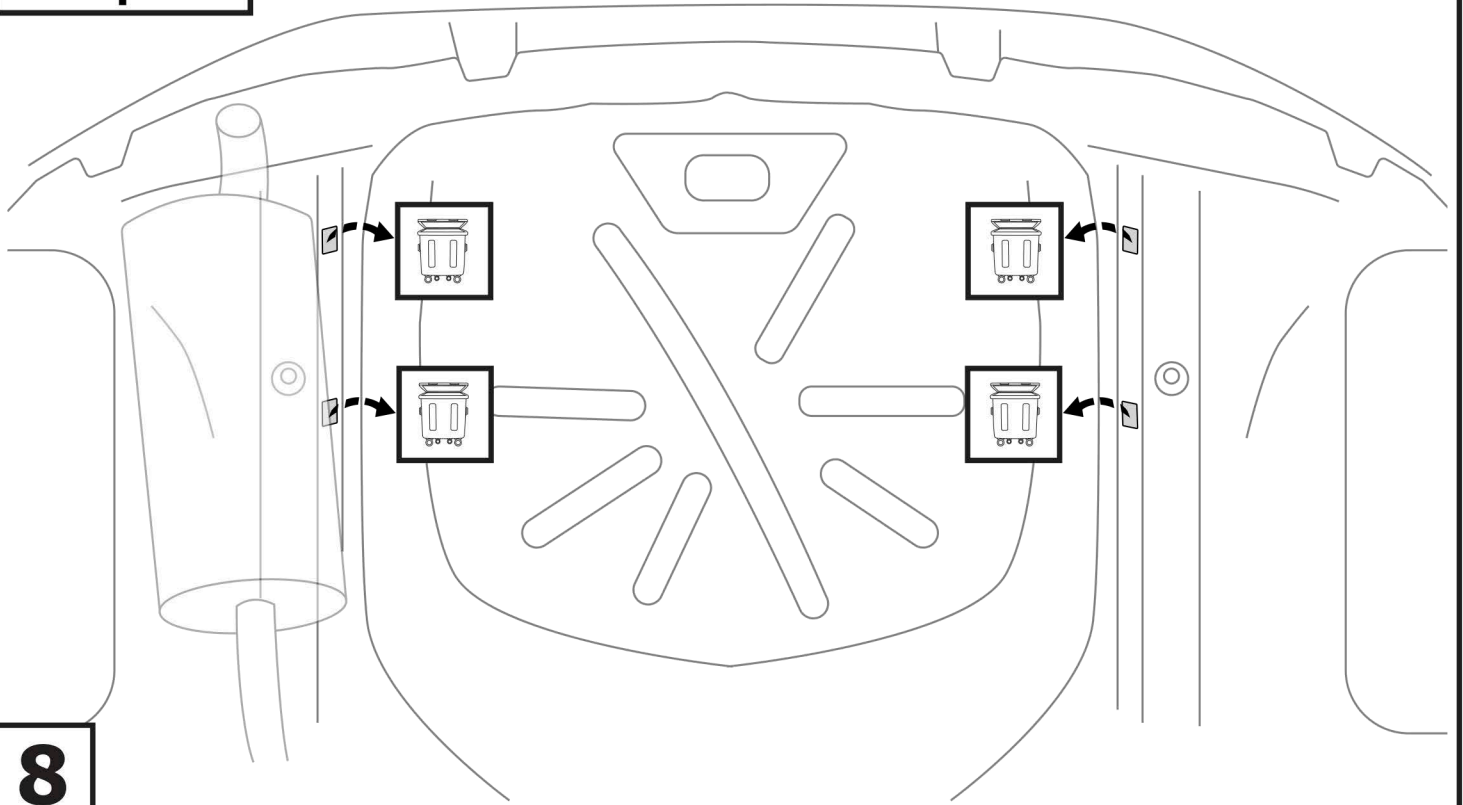
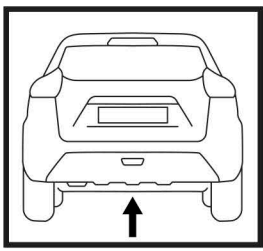


<b>1</b>	x1	Балка	
<b>2</b>	x2	Кронштейн	
<b>3</b>	x1	Подрозетник	
<b>4</b>	x1	Крюк	
<b>5</b>	x2	M12x75	
<b>6</b>	x4	M10x90	
<b>7</b>	x4	M10x35	
<b>8</b>	x6	∅ 10	
<b>9</b>	x2	∅ 12	
<b>10</b>	x14	∅ 10	
<b>11</b>	x4	∅ 12	
<b>12</b>	x6	M10	
<b>13</b>	x2	M12	
<b>14</b>	x4	Втулка	

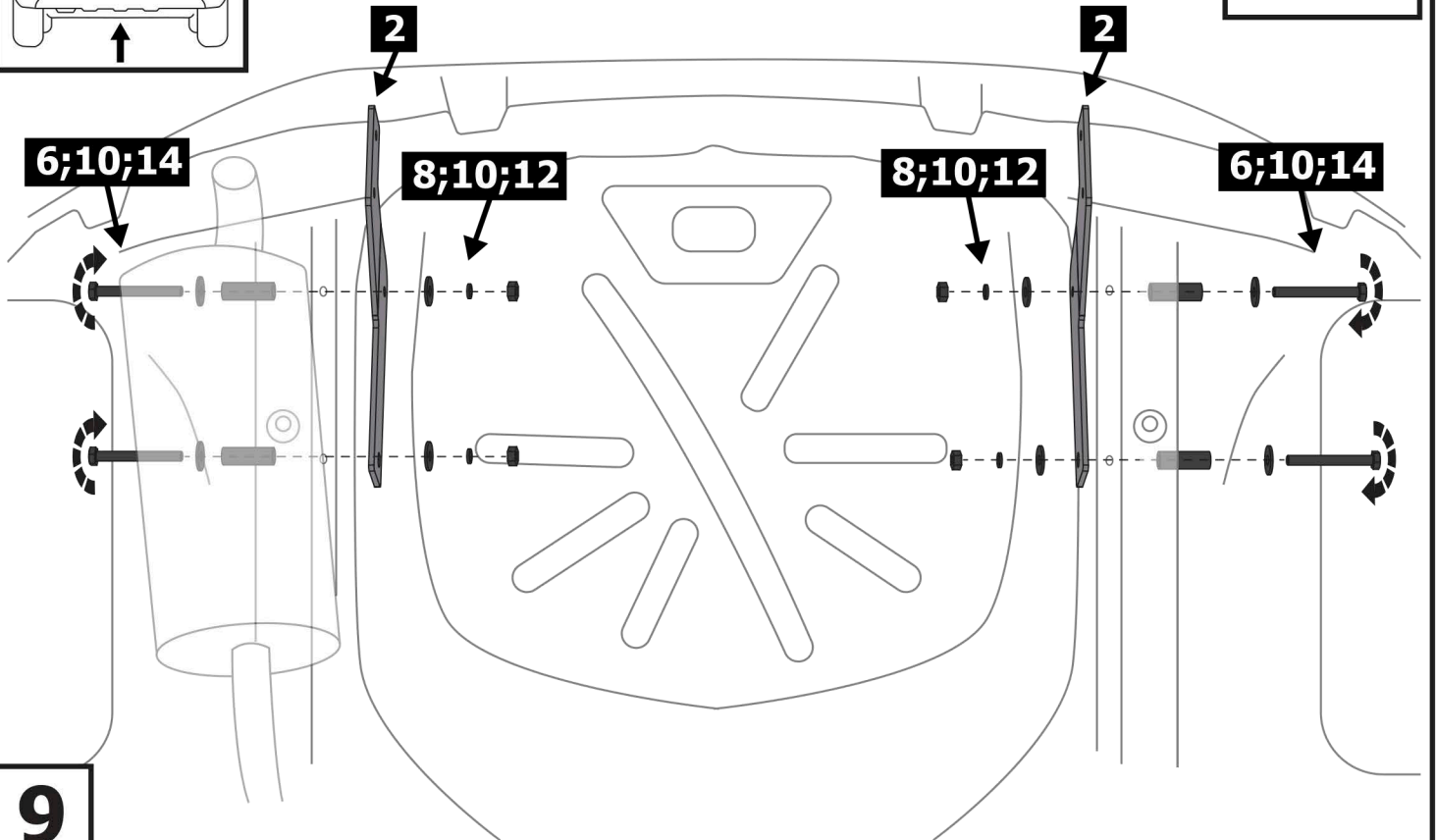
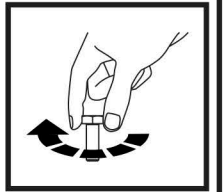
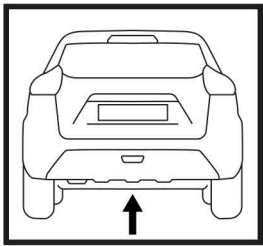




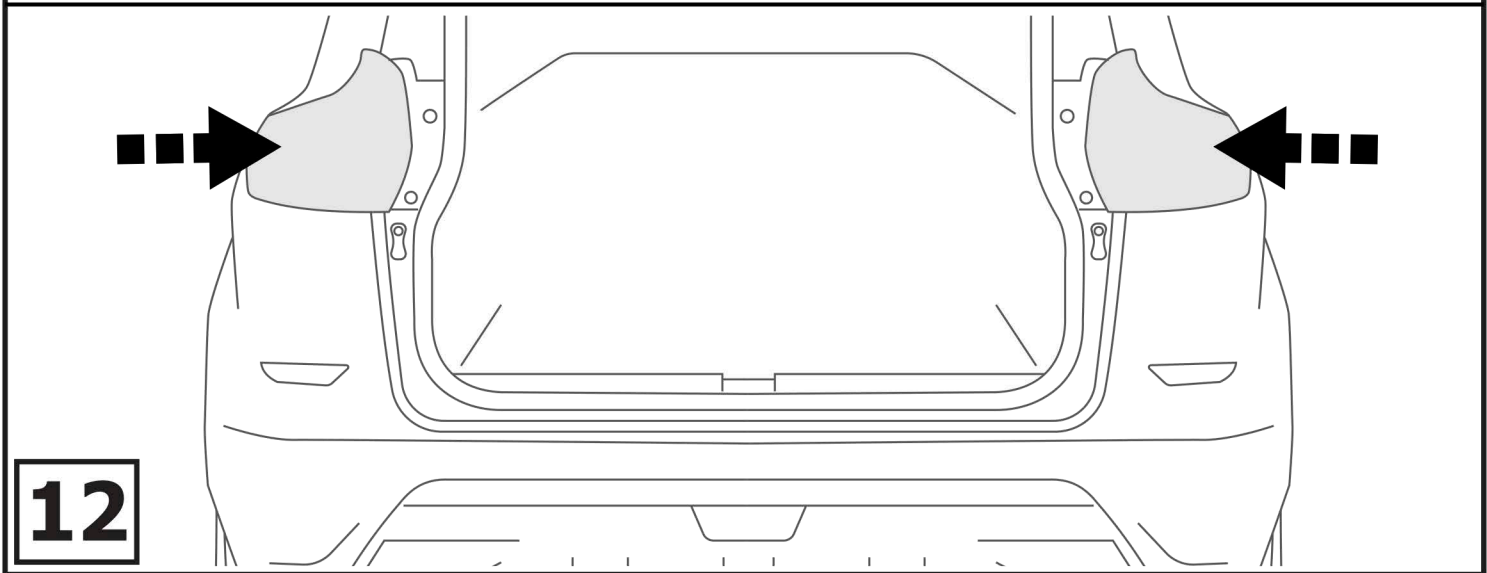
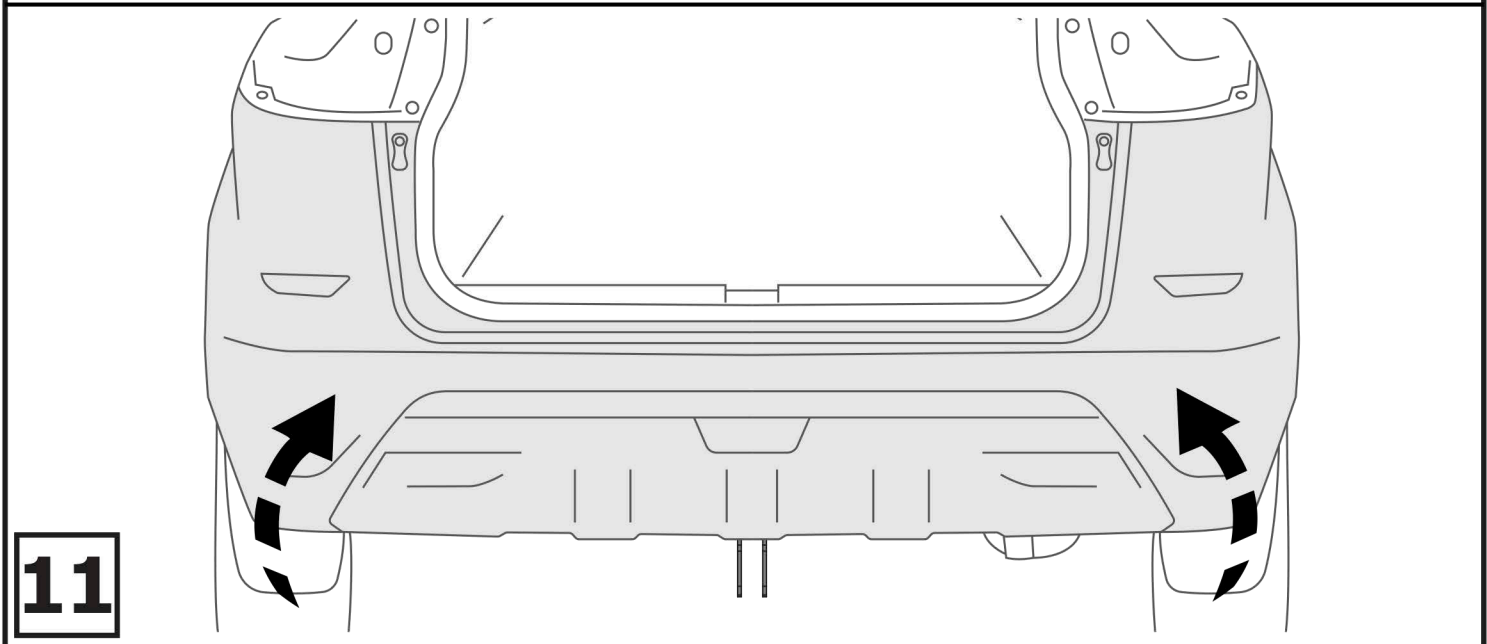
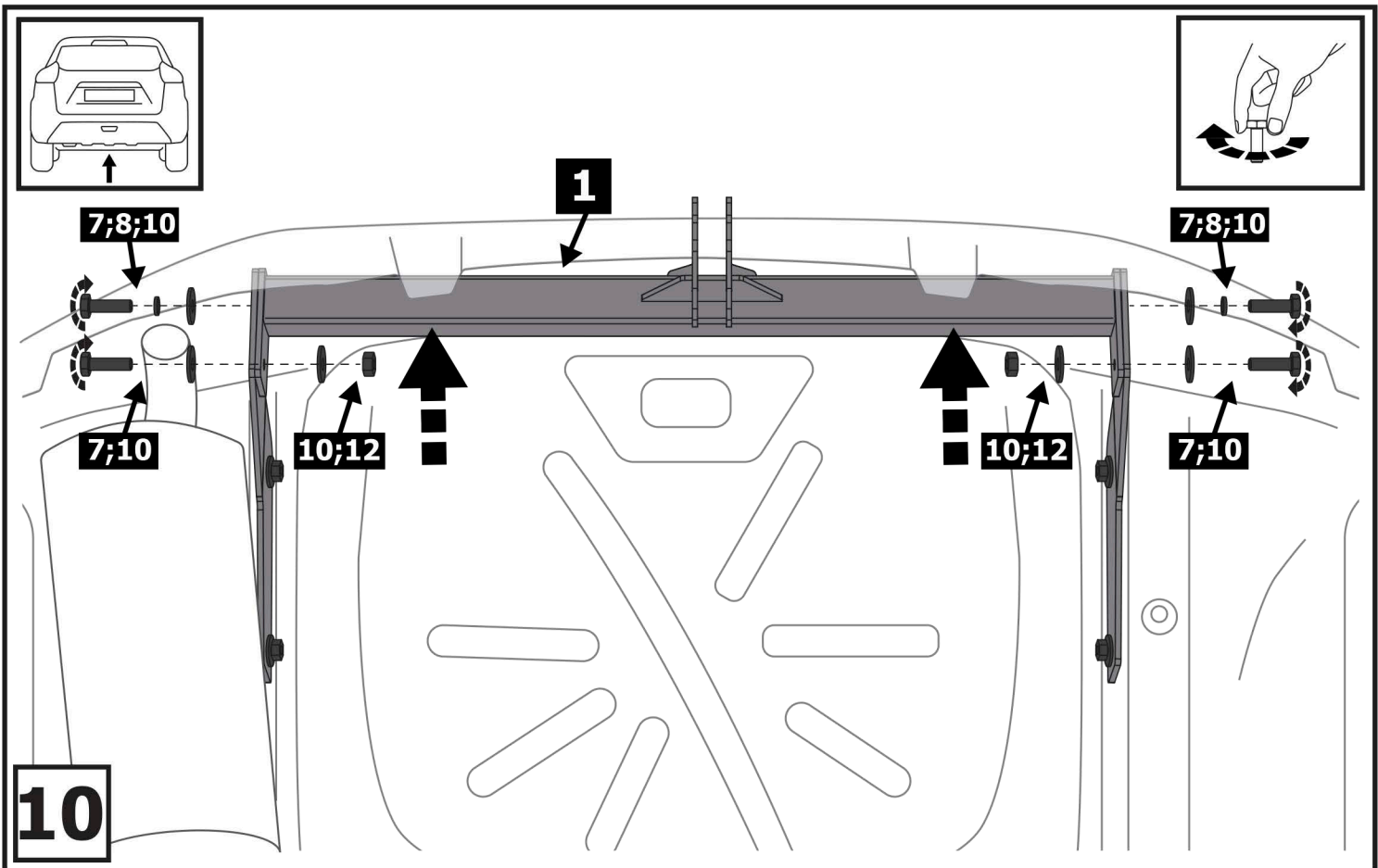




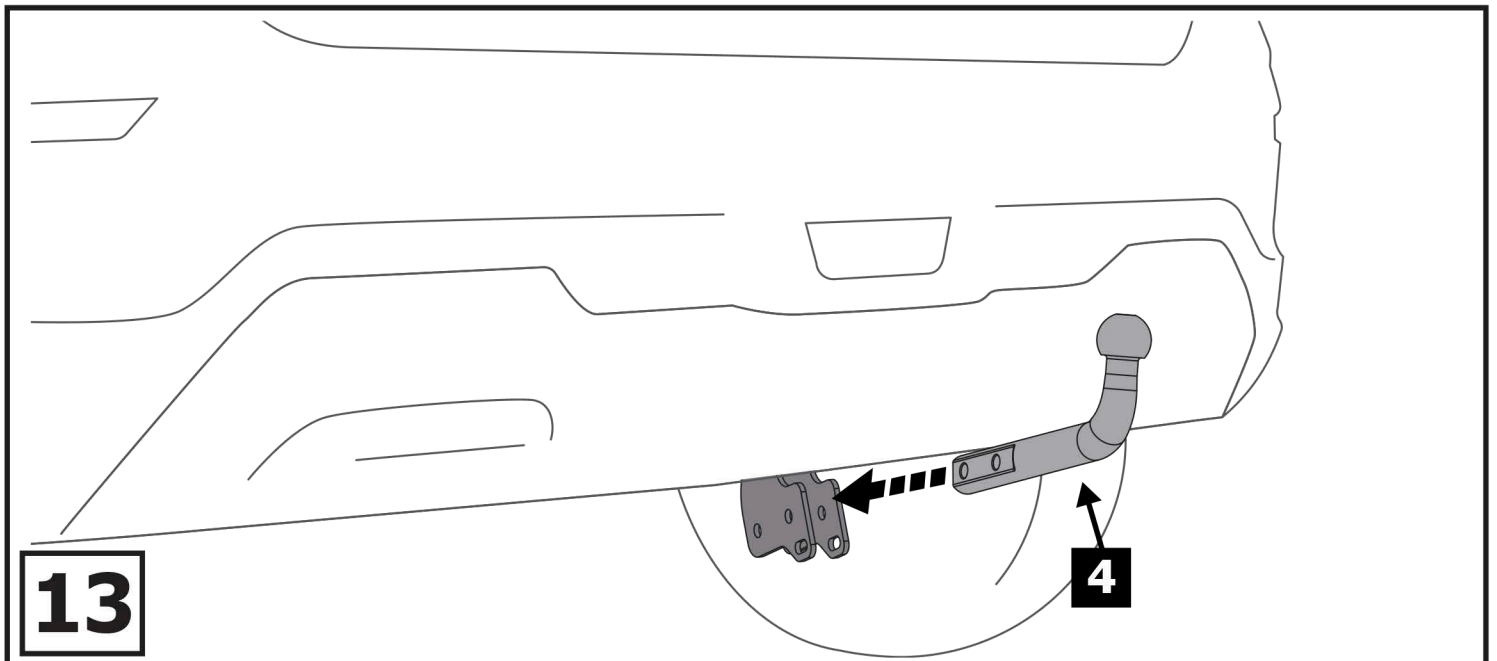
**8**



**9**

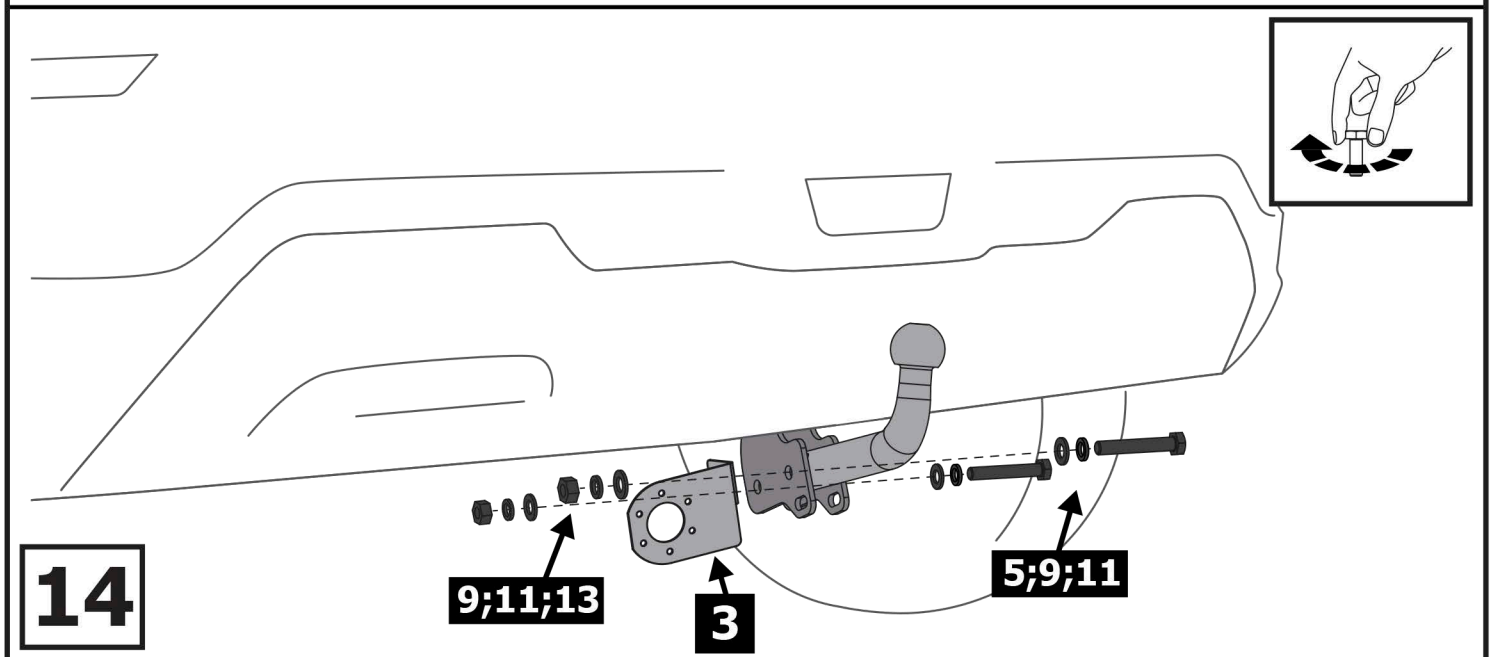






**13**

**4**



**14**

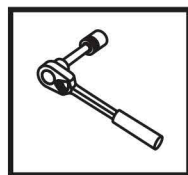
**9;11;13**

**3**

**5;9;11**



**15**



**Затянуть все резьбовые соединения  
M10 = 47 Nm    M12 = 81 Nm**