

Правила эксплуатации и технического обслуживания

1. Техническое обслуживание ТСУ заключается в периодическом осмотре болтовых соединений ТСУ с автомобилем, крепления приборов электрооборудования и состояния окрашенной поверхности ТСУ. В целях предотвращения появления коррозии ТСУ необходимо содержать в чистоте от коррозионно-активных материалов (дорожная соль, грязь и влага). При обнаружении царапин, сколов поврежденное место необходимо обработать восстанавливающей краской, либо обратиться в сервисную службу.
2. Если автомобиль эксплуатируется без прицепа, необходимо сцепной шар покрыть защитной смазкой и надеть защитный колпак. При сцепке прицепа с автомобилем шар должен быть смазан консистентной смазкой.
3. После фиксации сцепной головки прицепа на шаре ТСУ, осуществлять страховочную связь прицепа с автомобилем, используя петлю на ТСУ для крепления страховочных цепей.
4. После пробега 1000 км с прицепом проверить натяжку всех резьбовых соединений ТСУ.

Не допускается буксировка прицепов полной массой более указанной и со скоростью, превышающей 90 км/час.

ГАРАНТИЙНЫЕ ОБЯЗАТЕЛЬСТВА

1. ООО «Эй-Си-Пи-Эс Автомотив» гарантирует безотказную работу ТСУ в течении 24 месяцев со дня установки в специализированной мастерской, при условии его эксплуатации в полном соответствии с настоящим руководством.

Предприятие не несет ответственность за безопасность и надежность работы ТСУ при внесении потребителем изменений в его конструкцию, а также при замене болтов и гаек с классом прочности ниже 8.8.

2. Любые претензии принимаются во внимание только при наличии заполненного свидетельства об установке с печатью и подписью установщика и двух этикеток с упаковки, с указанием контрольной массы ТСУ и коробки.

3. Изготовитель оставляет за собой право на изменение конструкции ТСУ, поэтому некоторые изменения, не ухудшающие его прочностные и потребительские качества, могут быть не отражены в настоящем руководстве.

4. Пожалуйста, сохраняйте настоящую инструкцию в течение всего гарантийного срока службы ТСУ.

Штамп ОТК

Дата изготовления

СВИДЕТЕЛЬСТВО ОБ УСТАНОВКЕ

ТСУ установлено на автомобиль:

Модель..... VIN

Мы, как установщики ТСУ на данное транспортное средство подтверждаем, что точки крепления установки ТСУ на кузове автомобиля, а также процесс установки отвечают требованиям схемы монтажа, указанной в данной инструкции по монтажу.

М.П Дата установки Подпись

Благодарим Вас за то, что Вы выбрали наше изделие. Надеемся, что оно в полной мере оправдает Ваши надежды и при покупке следующего автомобиля мы снова можем приветствовать Вас среди наших покупателей. Счастливого пути!

bosal

ORIS

ACPS

**Инструкция по монтажу
тягово-сцепного устройства
шарового типа 2133 А
для автомобилей
VW Golf IV HB, wagon
VW Bora sedan, wagon
Audi A3 HB**

Год выпуска автомобиля: VW Golf IV HB, wagon	1997/10—2003/10
VW Bora sedan, wagon	1998—2005
Audi A3 HB	1997/9—2003/6
Допустимая полная масса прицепа, кг	1400
Вертикальная нагрузка на шар, кг.	75
Вес нетто, кг.	15,9

EAC



Сертификат соответствия
№ TC RU C-RU.AE56.B.00551

ООО «Эй-Си-Пи-Эс Автомотив»
462800, Россия, Оренбургская обл.,
п. Новоорск, ул. Шоссейная 18
Тел.: (35363) 7-05-06
(495) 799-13-46

Тел./факс: (35363) 7-13-20
(www.acps-automotive.ru
www.acps-automotive.com
farkop@acps-automotive.com



Производитель гарантирует, что данное изделие по используемым материалам, применяемой технологии производства и другим показателям соответствует образцам, прошедшим испытания на прочность и отвечает общим техническим требованиям по ГОСТ Р 41.55-2005. Во избежание возможных ошибок, перед установкой внимательно ознакомьтесь с инструкцией по монтажу и возможностью применения данного ТСУ к Вашему автомобилю.

ПОРЯДОК МОНТАЖА

VW Golf IV, VW Bora

- Демонтировать задние фонари и задний бампер автомобиля;
- Демонтировать усилитель заднего бампера (в дальнейшем он не используется);
- Вставить боковые кронштейны балки ТСУ внутрь лонжеронов и совместить отверстия кронштейнов с отверстиями в раме автомобиля. Продеть жгут электропроводки ТСУ через заднюю панель кузова автомобиля;
- В соответствии со схемой монтажа закрепить балку Тсу в точках "а" или "б" (использовать для этого болты М10);
- Установить шар, подрозетник.
- После этого необходимо все гайки подтянуть.
- Выполнить электромонтаж сигнализации.
- Сделать вырез в заднем бампере в соответствии с прилагаемым шаблоном;
- Установить на прежнее место задний бампер, фонари и крышку отсека для хранения запасного колеса;

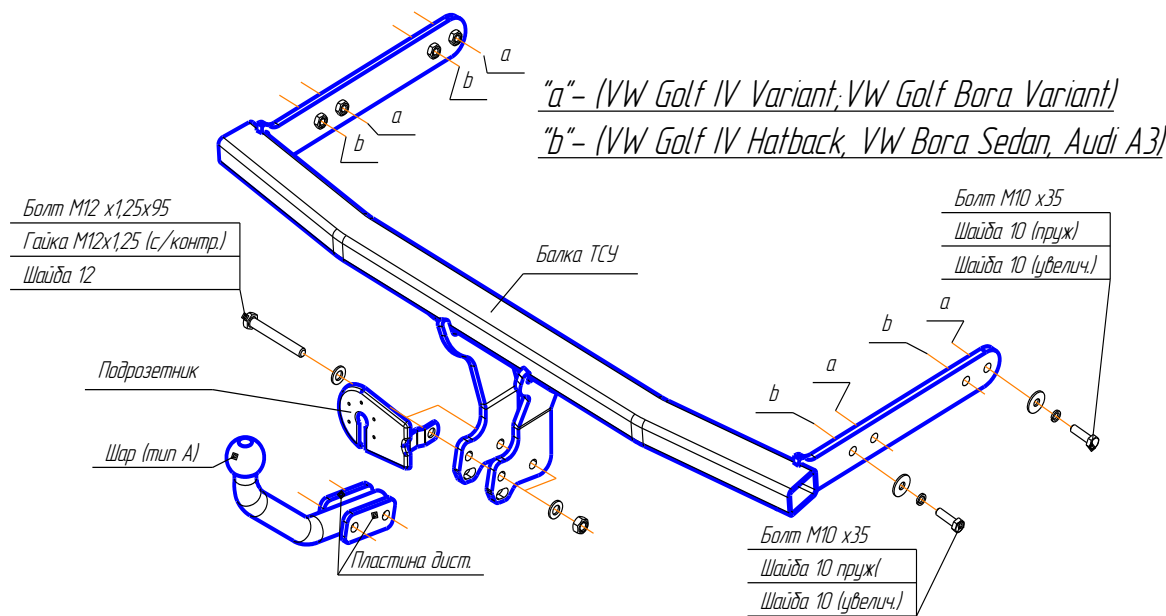
Audi A3

- Демонтировать задний бампер (снять три крепежных элемента в отсеке хранения запасного колеса, обшивку задней панели кузова, открутить шесть болтов, расположенных под обшивкой и снять фиксирующую пластину);
- Снять усилитель заднего бампера (в дальнейшем он не используется);

ВНИМАНИЕ! Шпилька с резьбой, остающаяся на задней панели кузова, не используется для крепления ТСУ!

- Снять клейкую ленту, закрывающую овальные отверстия "b", расположенные с внешней стороны лонжеронов рамы по обеим сторонам автомобиля;
- Снять заглушки с правого лонжерона в точках крепления ТСУ. Вставить боковые кронштейны балки ТСУ до половины их длины в лонжероны автомобиля.
- Продеть жгут электропроводки ТСУ через заднюю панель кузова автомобиля и установить на ТСУ подрозетник. Вставить боковые кронштейны до совмещения отверстий "b" с отверстиями в раме автомобиля;
- Закрепить ТСУ согласно схемы через отверстия "b" (использовать для этого болты М10);
- Укоротить (обрезать) заглушки, снятые с правого лонжерона и установить их на прежнее место;
- Установить шар, подрозетник.
- После этого необходимо все гайки подтянуть.
- Выполнить электромонтаж сигнализации.
- Установить задний бампер (операции производить в обратном порядке – см. первый пункт инструкции.)
- Установку ТСУ рекомендуется производить только специалистами.

СХЕМА МОНТАЖА ТСУ



Комплектность изделия

Балка ТСУ	1 шт.
Коробка упаковочная	1 шт.
Упаковка полиэтиленовая	1 шт.

Коробка упаковочная

Гайка М 12 х1,25 с/контр.	2 шт.
Шайба 12	4 шт.
Шайба 10 увел.	4 шт.
Шайба 10 пруж.	4 шт.
Болт М12х95х1,25 (или Болт М12х1,25х100)	2 шт.
Болт М10х35	4 шт.
Дистанционная пластина	2 шт.
Шар VН 0815	1 шт.
Защитный колпачок	1 шт.
Подрозетник	1 шт.
Комплект электрики БАФ-0180	1 компл.
Инструкция по монтажу	1 шт.
Шаблон выреза бампера	1 шт.