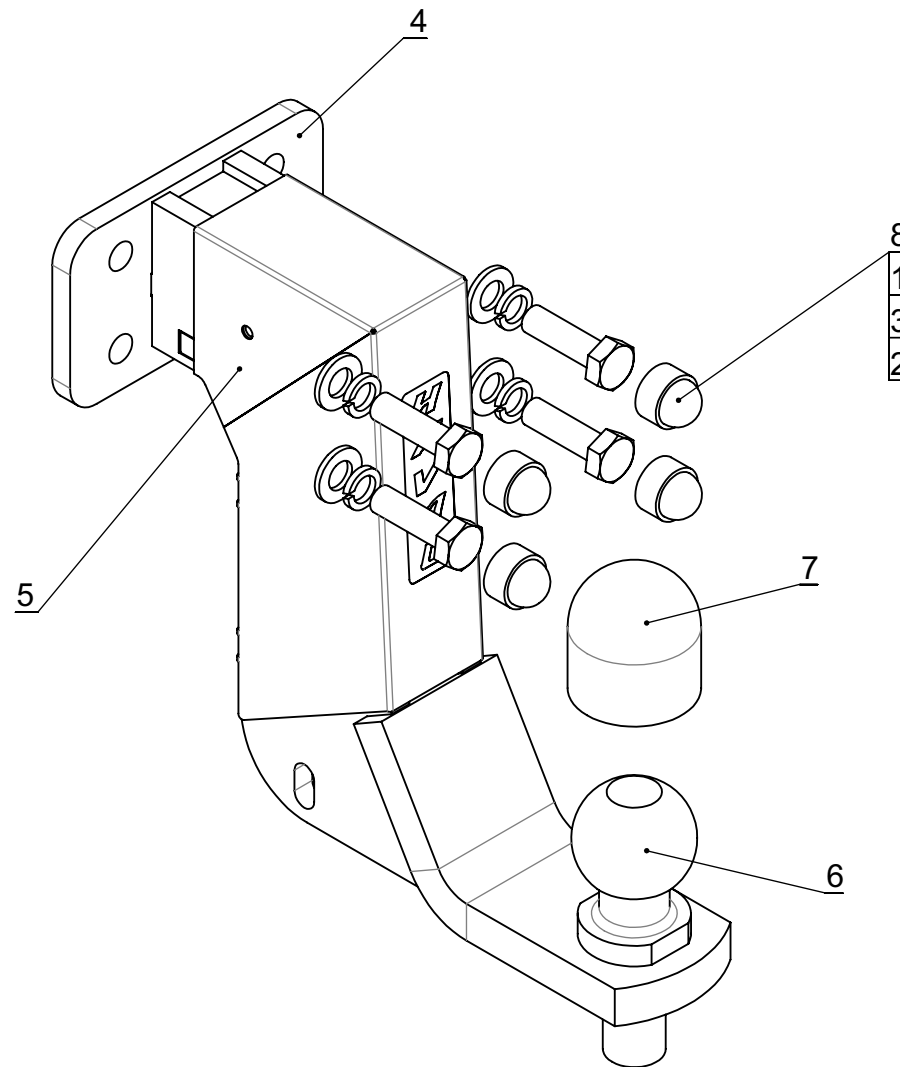


Паспорт



Фаркоп арт. TCU00143
TCU00143N*
TCU00199 (не оцинкованный)

TCU00143N* - обозначение комплектации фаркопа
с нержавеющей шаром



Комплектация товара

Фаркоп	1 к-т.
Монтажный комплект	1 шт.
Инструкция по установке	1 шт.

Спецификация
(монтажный комплект)

Поз	ОБОЗНАЧЕНИЕ	К-ВО
1	Болт М12х1,25х40	4
2	Шайба Φ 12	4
3	Шайба гровер Φ 12	4
4	Шаровый узел (2639 СБ)	1
5	Накладка на трубу TCU00143	1
6	ТСУ01Е - Шар фаркопа 50мм (никелерованный)	1
7	Колпачек на шар	1
8	Колпачек М12	4

Инструкция по установке

1. Закрепите шаровый узел в штатное отверстие в а/м при помощи болтов (поз.1).

Назначение:

Тягово-сцепное устройство предназначено для шарнирной сцепки легкового автомобиля с буксировочным прицепом.

Устройство обеспечивает сцепку легкового автомобиля с прицепами различных марок.

Допустимая полная масса прицепа - 1250 кг.

Вертикальная нагрузка на шар - 75 кг.

Эксплуатация, ТО, требования безопасности:

Не допускается буксировка прицепов со скоростью более 80 км/час.

Техническое обслуживание изделия заключается в периодическом осмотре, подтяжке болтовых соединений, смазке сцепного шара любой консистентной смазкой непосредственно перед защелпением прицепа.

Рекомендуется использовать прилагаемый колпачок для защиты сцепного шара без защелпленного прицепа.

Ремонтные работы выполнять по единым регламентам автомобиля.

Подтяжку болтовых соединений и проверку геометрии сцепного шара изделия проводить при техническом обслуживании автомобиля.

При установке и техническом обслуживании необходимо соблюдать требования техники безопасности для соответствующих работ.

Быстросъемная система крепления шарового узла предусматривает зазор 1мм между трубой шара и посадочной трубой с каждой стороны для обеспечения легкости установки и снятия шара фаркопа. В связи с этим люфт шарового узла не является браком.

Производитель оставляет за собой право вносить изменения в конструкцию изделий и деталей, не ухудшающих качество изделия, без предварительного уведомления.

Гарантийные обязательства:

ООО "Компанис ТСС" гарантирует безотказную работу изделия в течение 12 месяцев со дня продажи, при условии его эксплуатации в полном соответствии с настоящим руководством.

Предприятие не несет ответственности за безопасность и надежность работы изделия при внесении потребителем изменений в его конструкцию.

Рассмотрение претензий к продукции производится при наличии отметки о продаже, заверенной штампом организации, продавшей изделие, и подписью продавца.

Наклейку с серийным номером сохранять до окончания гарантийного срока.