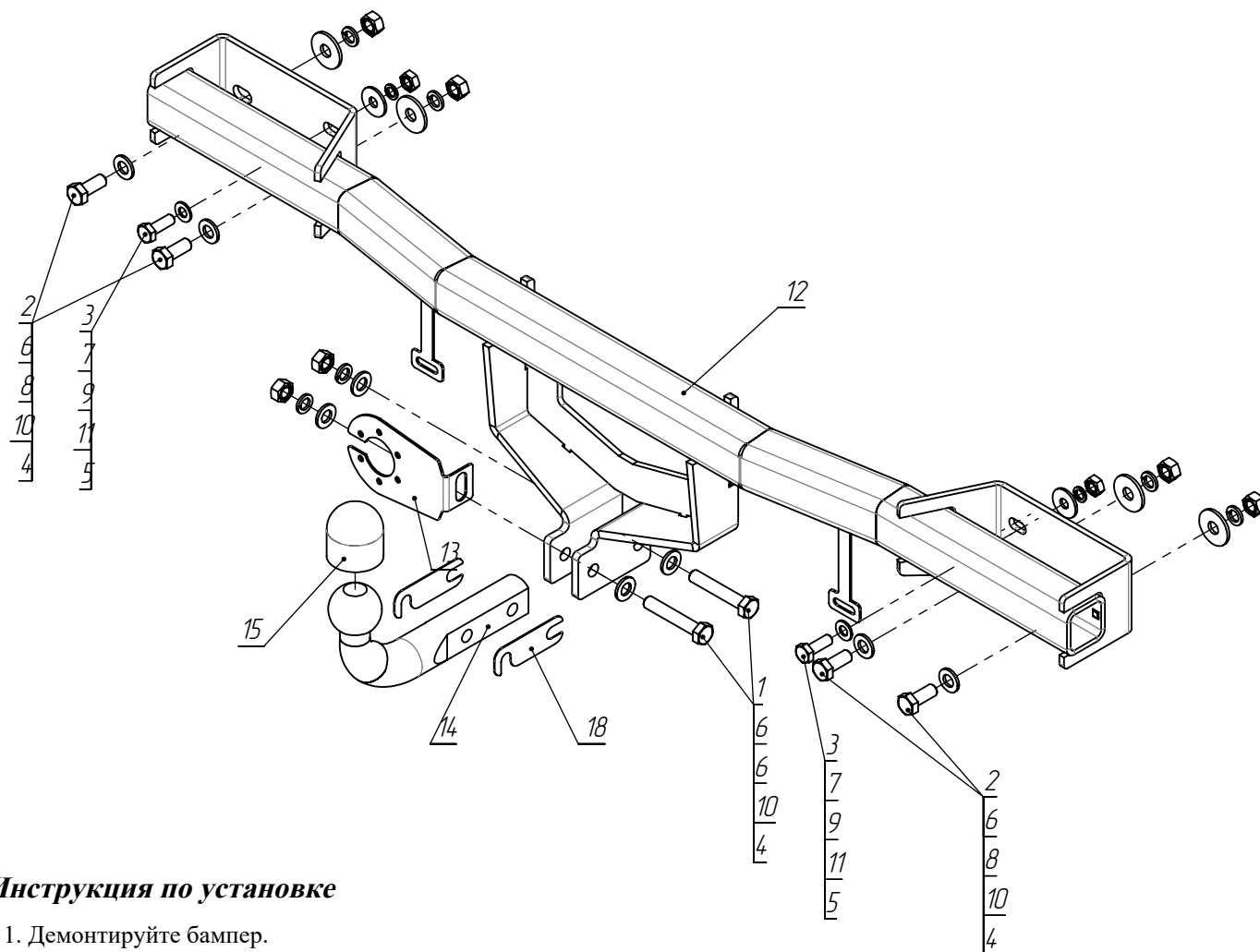


Паспорт



арт. TCU00277
TCU00278 (не оцинкованный)



Комплектация товара

Фаркоп	1 к-т.
Монтажный комплект	1 шт.
Инструкция по установке	1 шт.

Спецификация
(монтажный комплект)

ПОЗ	ОБОЗНАЧЕНИЕ	К-ВО
1	Болт M12x1,25x70	2
2	Болт M12x1,25x30	4
3	Болт M10x30	2
4	Гайка M12x1,25	6
5	Гайка M10	2
6	Шайба Φ 12	8
7	Шайба Φ 10	2
8	Шайба увелич. Φ 12	4
9	Шайба увелич. Φ 10	2
10	Шайба гровер Φ 12	6
11	Шайба гровер Φ 10	2
12	Балка (3124CB)	1
13	Подрозетник (1531)	1
14	Крюк (тип А)	1
15	Колпачек на шар	1
16	Комплект электропроводки	1
17	Хомут нейлоновый 8x400	2
18	Доборная пластина (1571)	2

Инструкция по установке

1. Демонтируйте бампер.
2. Демонтируйте усилитель бампера (больше не потребуется).
3. Вместо штатного усилителя бампера установите балку (поз.12) и закрепите ее при помощи болтов (поз 2, 3).
4. Отрегулируйте положение всех установленных элементов на а/м и окончательно затяните болты.
5. Закрепите жгут проводов по верху установленной балки фаркопа с помощью хомутов (поз. 2).
6. Установите бампер, подрезав его согласно выпирающим частям фаркопа.
7. Закрепите бампер с помощью штатных пистонов.
8. Подключите электрику.

Назначение:

Тягово-цепное устройство предназначено для шарнирной сцепки легкового автомобиля с буксируемым прицепом.

Устройство обеспечивает надежную сцепку легкового автомобиля с прицепами различных марок.

Допустимая полная масса прицепа - 1000 кг.

Вертикальная нагрузка на шар - 75 кг.

Эксплуатация, ТО, требования безопасности:

Не допускается буксировка прицепов со скоростью более 80 км/час.

Техническое обслуживание изделия заключается в периодическом осмотре, подтяжке болтовых соединений, смазке сцепного шара любой консистентной смазкой непосредственно перед зацеплением прицепа.

Рекомендуется использовать прилагаемый колпачок для защиты сцепного шара без зацепленного прицепа.

Регламентные работы выполнять по единым регламентам автомобиля.

Подтяжку болтовых соединений и проверку геометрии сцепного шара изделия проводить при техническом обслуживании автомобиля.

При установке и техническом обслуживании необходимо соблюдать требования техники безопасности для соответствующих видов работ.

Гарантийные обязательства:

ООО "Компания ТСС" гарантирует безотказную работу изделия в течение 12 месяцев со дня продажи, при условии его эксплуатации в полном соответствии с настоящим руководством.

Предприятие не несет ответственности за безопасность и надежность работы изделия при внесении потребителем изменений в его конструкцию.

Рассмотрение претензий к продукции производится при наличии отметки о продаже, заверенной штампом организации, продавшей изделие, и подписью продавца.

Наклейку с серийным номером сохранять до окончания гарантийного срока.