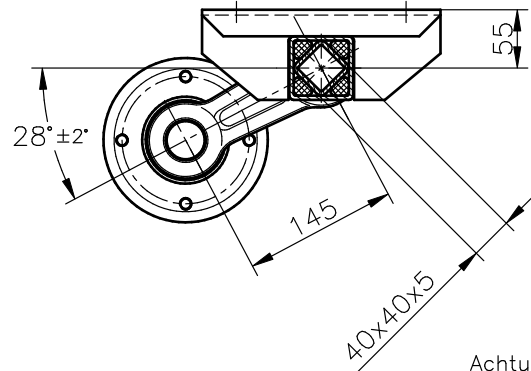


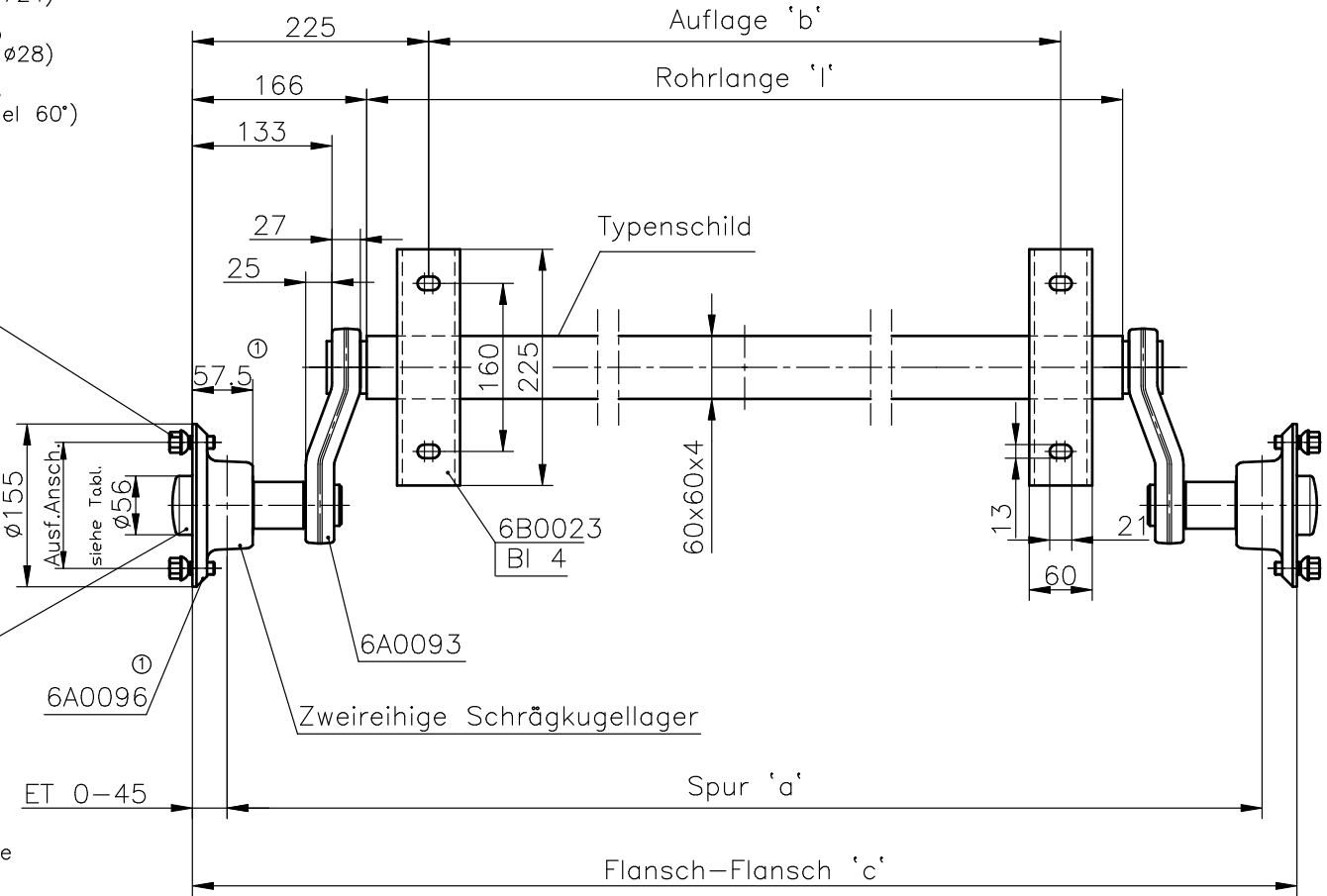
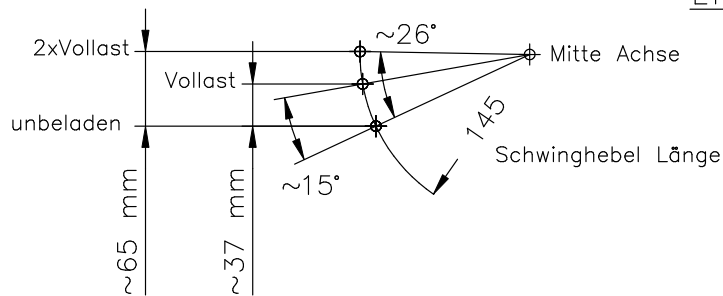
Ausführung der Radschrauben je nach Scheibenrad

- Kugelbundschaube M12x1,5
Artikel-Nr.43694.01 (Kugel $\varnothing 24$)
wahlweise
- Kugelbundschaube M12x1,5
Artikel-Nr.43695.01 (Kugel $\varnothing 28$)
wahlweise
- Kegelbundschaube M12x1,5
Artikel-Nr.43696-1.01 (Kegel 60°)

Fahrtrichtung



Achtung!
Anzugsmoment
für
Sicherheitsmutter
280Nm (28kpm)



Zul.Achslast: 700kg -750kg
Zul.Geschwindigkeit: 140 km/h

Kundennummer	Typ.	Herstellernummer	"c"	"b"	"l"	Anschluss	Ausf. Anschluss	Rajzolta/Gezeichnet	Ellenőrizte/Geprüft	Anyag/Werstoff:
							"A" $\varnothing 98 \times 4$			Dátum/Date: '94.10.05
							"B" $\varnothing 100 \times 4$			Rajzszám/Sach-Nr.: 6A0102
							"C" $\varnothing 112 \times 5$			Megnevezés/Benennung: Gummifederachse
							"l" $\varnothing 108 \times 4$			Méretarány: VG7L-700kg bis 750kg
							1 01/160	2001.04.04	Sz.J	Méretarány: Masstab:
							Index	Anderung	Datum	Name
							Jel	Változás	Dátum	Név

