

M12x35 - 6ks  
 M12x45 - 2ks  
 M12x70 - 2ks (A)  
 M12x90 - 2ks (I)  
 M12x19 - 3ks (C)  
 M12x21 - 1ks (C)



M12 - 4ks (A, I)  
 M12 - 2ks (C)

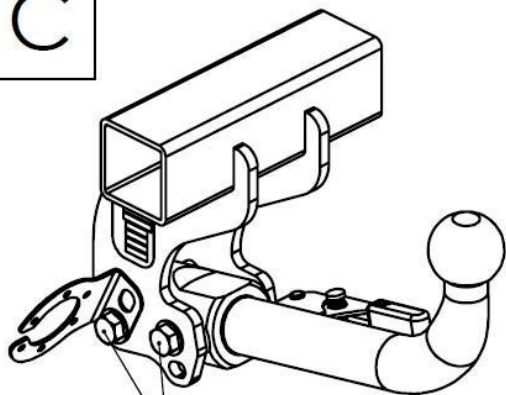


PP12 - 10ks (A, I)  
 PP12 - 12ks (C)

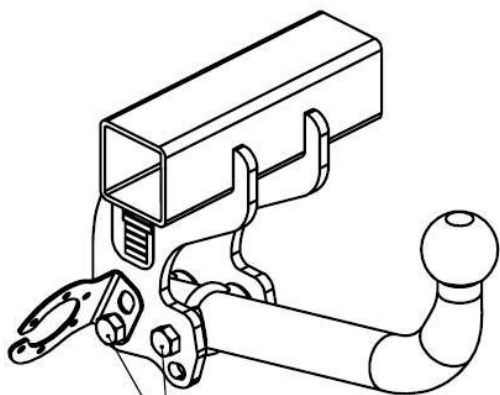


P13 - 6ks

C

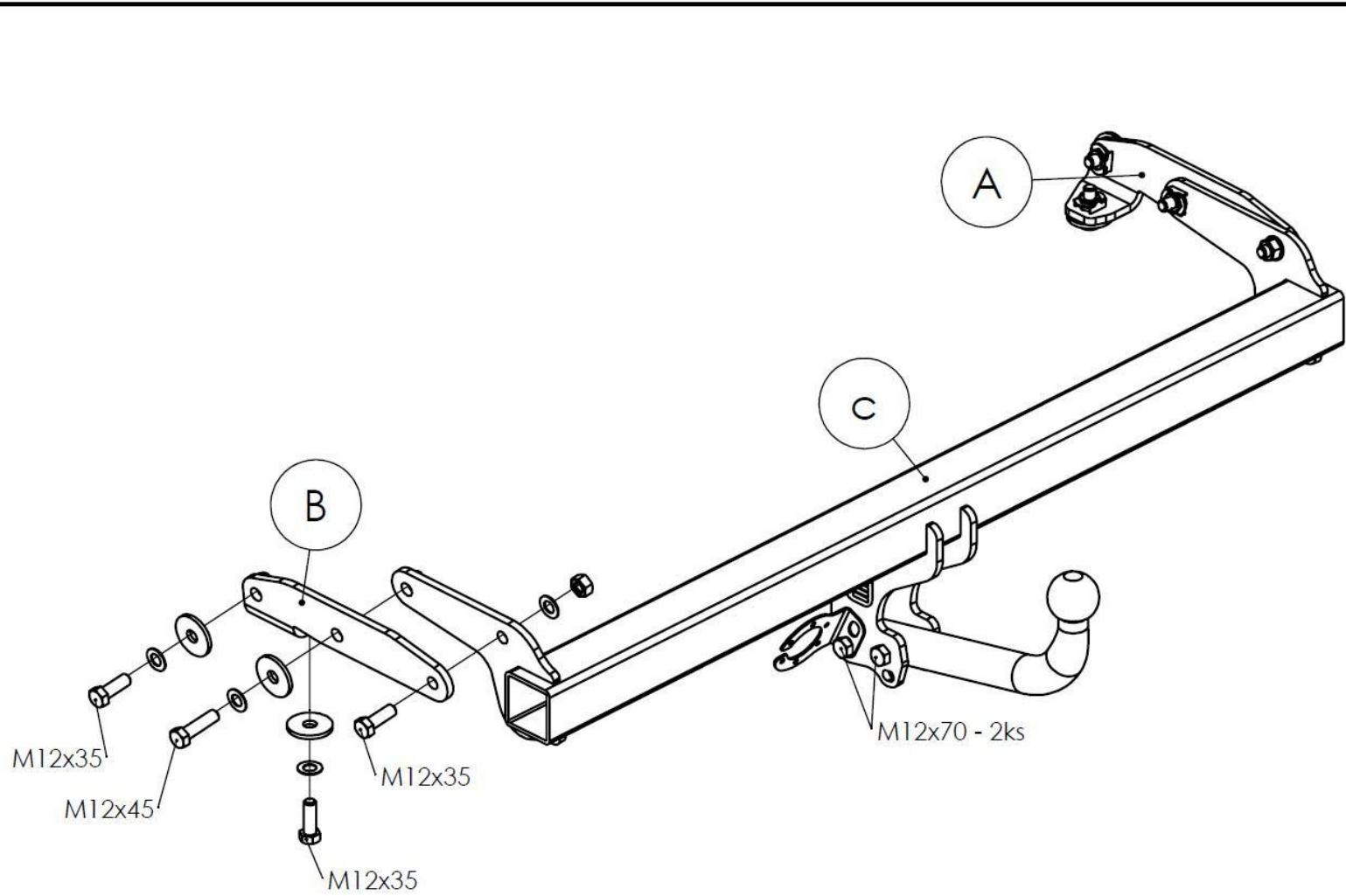


M12x19 - 3ks  
 M12x21 - 1ks



M12x90 (10.9)  
 110 Nm!

I



AIC 400 12 2

FORD EDGE  
 Kód: F1365(A,I,C) 14. 8. 2019

A