

	ИНСТРУКЦИЯ (ПАСПОРТ) ПО ПРИМЕНЕНИЮ ИЗДЕЛИЯ					
	1. ОПИСАНИЕ ИЗДЕЛИЯ					
	Наименование изделия:	Наименование автомобиля:	Период выпуска	Рекомендованная нагрузка на шар	Рекомендованная нагрузка прицепа без тормозов/с тормозами	Класс ТСУ (максимальная разовая нагрузка)
Фаркоп (ТСУ)	Ssang Yong New Actyon	2011-	90 кг	750 кг / 2000 кг	4 (120 кг / 3200 кг)	FA 0606-E

Не требует специальных инструментов и приспособлений при монтаже и демонтаже. Защищено от климатических воздействий специализированным покрытием ведущих мировых производителей порошковых красок. Экологически безопасно.

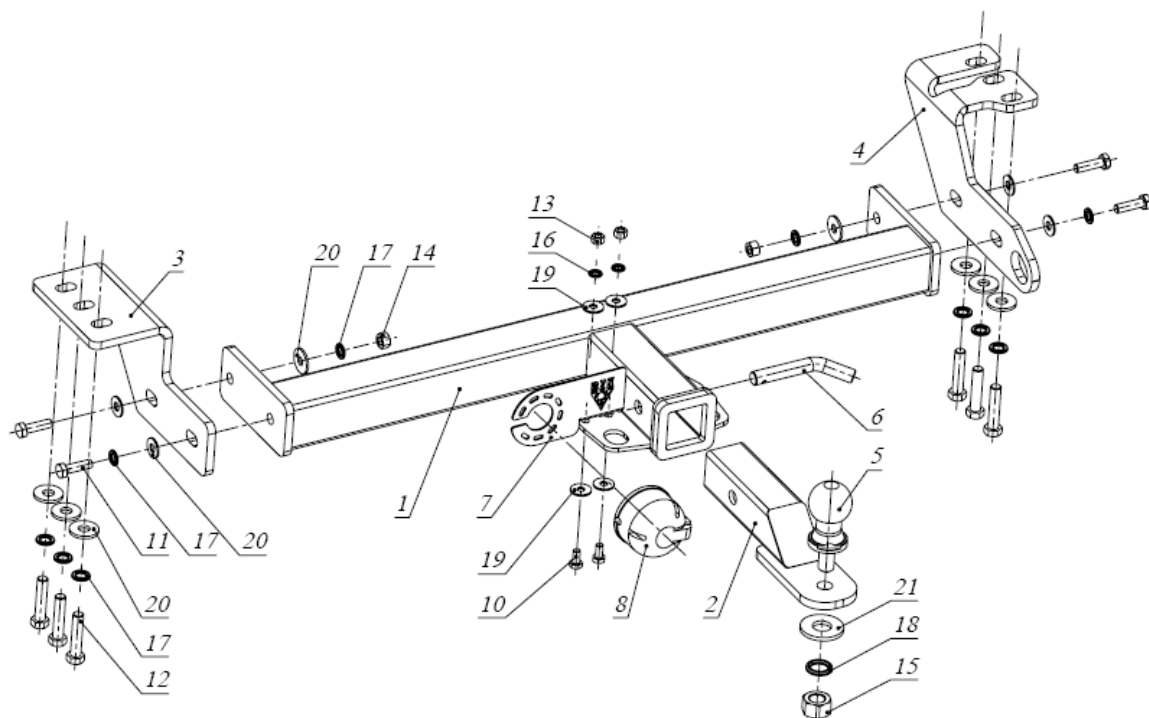
2. КОМПЛЕКТАЦИЯ

Изделие состоит из следующих элементов:

№ п/п	Наименование	Кол-во
1	305.606 Рама ТСУ	1
2	305.376-01 Кронштейн ТСУ	1
3	745.373 Кронштейн	1
4	745.374 Кронштейн	1
5	713.006-01 Сцепной шар	1
6	747.027 Палец	1
7	745.282 Гнездо розетки	1
8	Шплинт DIN 11024	1
		1

№ п/п	Наименование	Кол-во
	Комплект крепежа 273.474	
10	Болт М8х20	2
11	Болт М12х40	4
12	Болт М12х1,25х40	4
13	Гайка М8	2
14	Гайка М12	2
15	Гайка М24	1
16	Шайба гроверная 8	2
17	Шайба гроверная 12	10
18	Шайба гроверная 24	1
19	Шайба 8	4
20	Шайба 12	12
21	Шайба 24	1

3. УСТАНОВКА



1. Снять глушитель с резиновых опор, открутить гайки крепления термозащиты.
2. Закрепить кронштейны 3 и 4 к раме а/м болтами М12х1,25х40, кронштейн 4 одеть прорезью на буксирную петлю, затем, повернув, установить, как показано на рисунке (рис.1,2).
3. Установить раму 1, закрепив ее болтами М12х40 к кронштейнам 3 и 4 (рис.3).
4. Закрепить гнездо розетки 7 болтами М8 (рис.3).
5. Затянуть весь крепеж, навесить глушитель.
6. Вставить кронштейн фаркопа 2 в раму 1, зафиксировав его пальцем 6 и шплинтом 9 (рис.4).
7. Установить шар фаркопа 5 в отверстие кронштейна 2 и закрепить его гайкой 15 (рис.4).

Примечание: за последствия неправильной установки предприятие - изготовитель ответственности не несет; усилия затяжки болтов

Фаркопы «БИЗОН» – Высокое качество и надежность!

ООО «НТИ-ГРУПП», 109202, Россия, г. Москва, ул. Шоссе Перовское, дом 21.
 Телефон: (495) 778-21-88, 8(901)55-12345; E-mail: info@farkop-bizon.ru;
 Адрес сайта: www.farkop-bizon.ru farkop-бизон.рф

TCY SSANG YONG New Actyon



Рис.1



Рис.2



Рис.3



Рис.4

Фаркопы «БИЗОН» – Высокое качество и надежность!