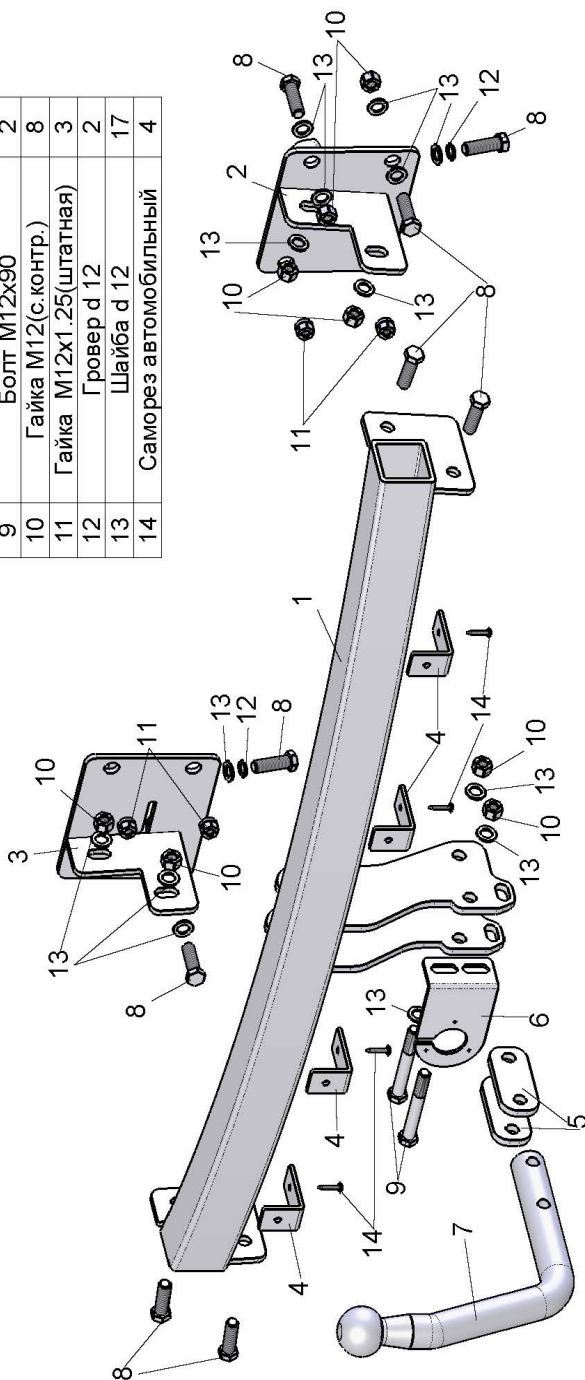


Фаркоп "LEADER" V113-A Схема сборки

Поз.	НАИМЕНОВАНИЕ	К-во
1	Балка ТСУ	1
2	Кронштейн правый	1
3	Кронштейн левый	1
4	Уголок	4
5	Прокладка шара	2
6	Кронштейн крепления эл.розетки	1
7	Шар SH19A	1
8	Болт M12x40	11
9	Болт M12x90	2
10	Гайка M12(с.контр.)	8
11	Гайка M12x1.25(штатная)	3
12	Гровер d 12	2
13	Шайба d 12	17
14	Саморез автомобильный	4



VOLKSWAGEN CADDY III	Артикул	D(кН)	S(кг)	T(кг)	C(кг)
2004 - 2011 г.в.	V113-A	7,6	75	2176	1200
D = g* ТСУ+С (горизонтальная сила, действующая между тягачом и прицепом) S — статическая вертикальная нагрузка на шар ТСУ T — технически допустимая масса тягача		C — масса, передаваемая на грунт осью или осями прицепа с центрально расположенной осью, когда он сцеплен с тягачом и загружен до технически допустимой максимальной массы			

Тягово-сцепное устройство (V113-A) для VOLKSWAGEN CADDY III 2004 – 2011 г.в. предназначено для сцепки легкового автомобиля с буксируемым прицепом полной массой до 1200 кг, скорость автопоезда не должна превышать 80 км/час.

Технические характеристики ТСУ соответствуют **ГОСТ Р 41.55-2005** (Правила ЕЭК ООН №55) «Единообразные предписания, касающиеся механических сцепных устройств. Состав транспортных средств».

Изготовитель постоянно совершенствует ТСУ, поэтому *некоторые конструктивные изменения могут быть не отражены в настоящем издании.*

1. ТЕХНИЧЕСКИЕ ДАННЫЕ

Тип соединения: шаровой Диаметр сцепного шара: 50 мм Масса комплекта ТСУ: 19,7 кг

2. КОМПЛЕКТ ПОСТАВКИ

ТСУ (V113-A)
для VOLKSWAGEN CADDY1 шт. Руководство по эксплуатации.....1 шт.
Пакет комплектующих.....1 шт.

3. МОНТАЖ ТСУ

Установка ТСУ должна осуществляться только в сервисных центрах, имеющих лицензию на данный вид работ. Перед установкой ТСУ внимательно ознакомьтесь с настоящей инструкцией. Предварительно очистите резьбовые соединения от краски (при необходимости).

Внимание : все резьбовые соединения , при установке , изначально не затягивать !

- Перед тем, как произвести монтаж ТСУ, автомобиль необходимо установить на смотровой яме, отсоединить аккумуляторную батарею, затормозить автомобиль стояночным тормозом, под колеса положить упоры.
- Работу по монтажу должны производить два человека, соблюдая меры предосторожности.
- Перед установкой ТСУ необходимо снять задний бампер, обшивку багажного отделения.
- Снять усилитель заднего бампера (в дальнейшем он не понадобится) .
- Установить кронштейны ТСУ (2,3) в лонжероны автомобиля и закрепить болтами M12x40 (8), используя штатные отверстия в лонжеронах, штатным крепежом усилителя бампера (11) и двумя болтами M12x40(8).
- Закрепить балку ТСУ (1) к кронштейнам (2,3) .
- На штатные отверстия бампера, штатным крепежом, закрепить уголки крепления бампера (4) .
- Установить задний бампер на автомобиль . Закрепить уголки крепления бампера (4) к ТСУ (1) автомобильными саморезами (14).
- Установить на ТСУ съемный шар (7) и штепсельный разъем (ШР).
- Подсоединить жгут проводов от ШРа к электропроводке автомобиля.
- Подсоединить аккумуляторную батарею и проверить действие сигналов.

Моменты затяжки резьбовых соединений

Номинальный диаметр резьбы	Шаг резьбы**, мм	Гайка (класс прочности по ГОСТ 1759-70)					Болт (класс прочности по ГОСТ 1759-70)				
		4;5;6	5;6	6;8	8;10	10;12	5.8	6.8	8.8	10.9	12.9
8	1,25	1,6	1,8	2,5	3,6	4,0	1,6	1,8	2,5	3,6	4,0
10	1,25	3,2	3,6	5,6	7,0	9,0	3,2	3,6	5,6	7,0	9
12	1,25	5,6	6,2	10,0	12,5	16,0	5,6	6,2	10,0	12,5	16,0
14	1,5	8,0	10,0	16,0	20,0	25,0	8,0	10,0	16,0	20,0	25,0
16	1,5	11,0	14,0	22,0	32,0	36	11,0	14,0	22,0	32,0	36

**При применении резьбовых соединений с крупным шагом момент затяжки назначается по этой же таблице.