

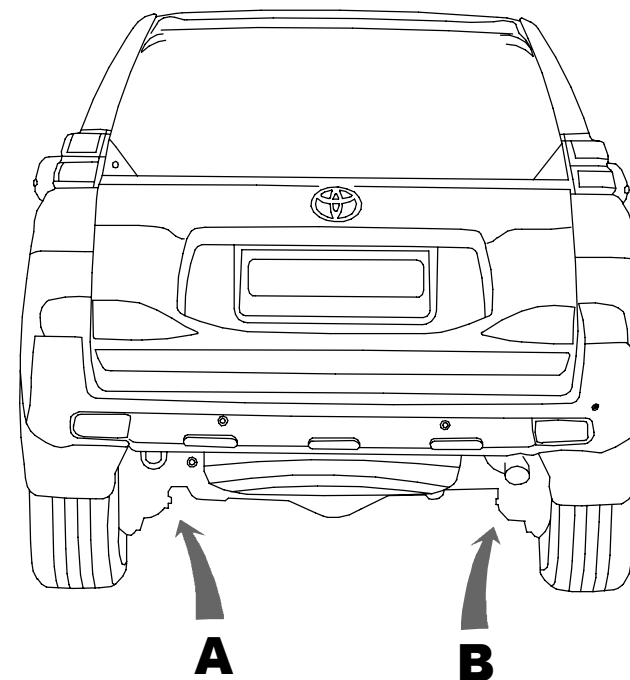
СПИСОК ДЕТАЛЕЙ

1	1	Штанга		
2	1	Крюк		KU-01-24
3	1	Кронштейн левый		
4	1	Кронштейн правый		
5	1	Подрозетник		2227.31/003
6	1	Палец		1609/001
7	8	Болт M12x1.25x40		DIN 960
8	1	Болт M12x25		DIN 933
9	4	Болт M8x30		DIN 933
10	2	Винт M16x40		DIN 912
11	1	Винт M10x25		DIN 912
12	2	Гайка M12x1.25		DIN 934
13	1	Гайка M12c/к		DIN 985
14	2	Шайба 12Г		DIN 127
15	4	Шайба 12 увелич.		DIN 9021
16	4	Шайба 8 увелич.		DIN 9021
17	6	Шайба 12		DIN 125A
18	1	Пружинный фиксатор		DIN 11024

Диаметр резьбы	M6x1.0	M8x1.25	M10x1.5	M12x1.75
Момент затяжки	9.8 Нм	24.0 Нм	47.0 Нм	81.0 Нм

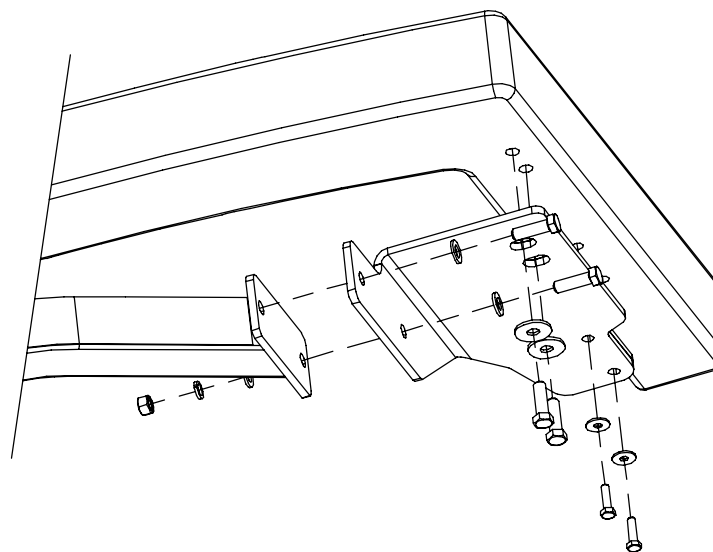
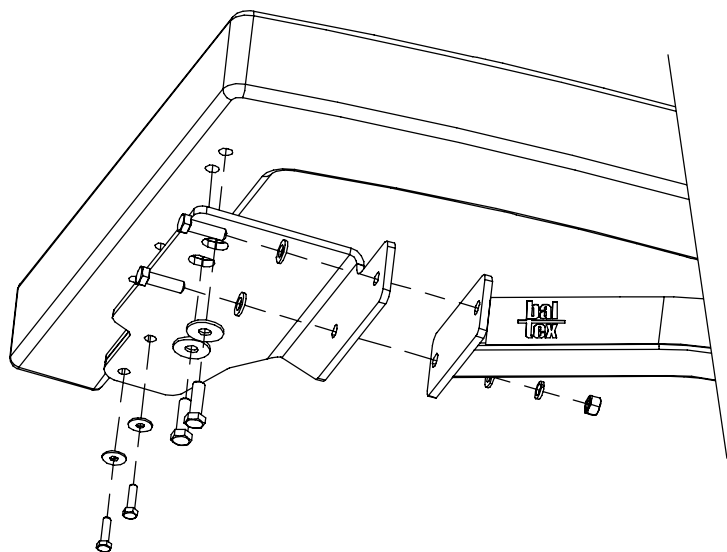
ИНСТРУКЦИЯ ПО УСТАНОВКЕ:

1. Демонтировать буксировочные проушины.
2. Наживить болтами М12х1.25х40 (шайба 12 увелич.), М8х30 (шайба 8 увелич.) левый кронштейн ТСУ «вид А» и правый кронштейн «вид В».
2. Установить штангу ТСУ.
3. Выполнить обтяжку штанги ТСУ, затем затянуть болты кронштейнов.
4. Подключить электрику.



A

B



НАЗНАЧЕНИЕ:

Тягово-сцепное устройство (далее ТСУ) предназначено для шарнирной сцепки легковых автомобилей с буксировочным прицепом. Технические характеристики ТСУ соответствуют требованиям ГОСТ 28248-89, ОСТ 37.001.299-93, ТУ 4591-001-64264699-2012. ТСУ обеспечивает сцепку легкового автомобиля с прицепами различных марок.

ЭКСПЛУАТАЦИЯ, ТО, ТРЕБОВАНИЯ БЕЗОПАСНОСТИ:

Не допускается буксировка прицепов со скоростью более 80 км/час. Техническое обслуживание ТСУ заключается в периодическом осмотре, подтяжке болтовых соединений, смазке сцепного шара любой консистентной смазкой непосредственно перед зацеплением прицепа. Рекомендуется использовать прилагаемый колпачок для защиты сцепного шара без зацепленного прицепа. Регламентные работы выполнять по единым регламентам автомобиля. Подтяжку болтовых соединений и проверку геометрии сцепного шара ТСУ проводить при техническом обслуживании автомобиля. При установке и техническом обслуживании ТСУ необходимо соблюдать требования техники безопасности для соответствующих работ.

ГАРАНТИЙНЫЕ ОБЯЗАТЕЛЬСТВА:

ООО «БАЛТЕКС» гарантирует безотказную работу ТСУ в течение 12 месяцев со дня продажи в торговой сети, при условии его эксплуатации в полном соответствии с настоящим руководством. Предприятие не несет ответственности за безопасность и надежность работы ТСУ при внесении потребителем изменений в его конструкцию. Рассмотрение претензий к продукции производится при наличии отметки о продаже, заверенной штампом организации, продавшей ТСУ, и подписью продавца и при наличии заполненного свидетельства об установке с печатью и подписью установщика. Инструкцию по установке ТСУ предприятия-изготовителя сохранять до окончания гарантийного срока.

Штамп ОТК

Серийный №

Комплектовщик

Дата изготовления

СВИДЕТЕЛЬСТВО О ПРОДАЖЕ:

Продано _____
(наименование торговой организации, адрес)

Дата продажи _____ Подпись _____

Штамп организации, продавшей ТСУ

СВИДЕТЕЛЬСТВО ОБ УСТАНОВКЕ:

ТСУ _____ установлено на автомобиль _____

Модель _____ VIN _____

Мы, как установщики ТСУ на данное транспортное средство подтверждаем, что точки крепления установки ТСУ на кузове автомобиля, а также процесс установки отвечают требованиям схемы монтажа, указанной в данной инструкции по монтажу.

М.П. Дата установки _____ Подпись _____