

ОСЬ С ТОРМОЗОМ PLUS

900 кг, 112 x 5

Технические данные

Модель:	PLUS	Присоединительный
Тип оси:	В 850-5	размер колеса: 112 x 5
Нагрузка на ось:	900 кг (одинарная ось) 1600 кг (тандем)	Подшипник: компактный
Колесный тормоз:	1637	Диаметр центрального отверстия диска: не менее 57 мм
Ось:	шестигранная резино-жгутовая	
Рычаг:	160 мм	



Программа поставки

Размер С (мм)	Размер А (мм)	Одинарная ось		Оси тандема				38	-	30	10
		Колесные болты		Передняя ось Колесные болты		Задняя ось Колесные болты					
		(сферические) M12 x 1,5	(конические) M12 x 1,5	(сферические) M12 x 1,5	(конические) M12 x 1,5	(сферические) M12 x 1,5	(конические) M12 x 1,5				
Ось в сборе	Ось в сборе	Ось в сборе	Ось в сборе	Ось в сборе	Ось в сборе	Ось в сборе	Ось в сборе				
1250	800	200 068 01	200 068 02	200 068 03	200 068 04	200 068 05	200 068 06	38	-	30	10
1300	850	200 069 01	200 069 02	200 069 03	200 069 04	200 069 05	200 069 06	38	-	30	10
1350	900	200 070 01	200 070 02	200 070 03	200 070 04	200 070 05	200 070 06	38	-	30	10
1400	950	200 071 01	200 071 02	200 071 03	200 071 04	200 071 05	200 071 06	38	-	30	10
1450	1000	244 016	244 016 02	244 016 03	244 016 04	244 016 05	244 016 06	39	-	30	10
1490	1040	200 072 01	200 072 02	200 072 03	200 072 04	200 072 05	200 072 06	39	-	30	10
1520	1070	200 073 01	200 073 02	200 073 03	200 073 04	200 073 05	200 073 06	39	-	30	10
1550	1100	244 017	244 017 02	244 017 03	244 017 04	244 017 05	244 017 06	39	-	30	10
1600	1150	200 074 01	200 074 02	200 074 03	200 074 04	200 074 05	200 074 06	40	-	30	10
1650	1200	244 018	244 018 02	244 018 03	244 018 04	244 018 05	244 018 06	40	-	30	10
1670	1220	200 075 01	200 075 02	200 075 03	200 075 04	200 075 05	200 075 06	40	-	30	10
1700	1250	244 019	244 019 02	244 019 03	244 019 04	244 019 05	244 019 06	40	-	30	10
1760	1310	200 076 01	200 076 02	200 076 03	200 076 04	200 076 05	200 076 06	41	-	30	10
1800	1350	200 077 01	200 077 02	200 077 03	200 077 04	200 077 05	200 077 06	41	-	30	10
1850	1400	244 020	244 020 02	244 020 03	244 020 04	244 020 05	244 020 06	41	-	30	10
1900	1450	200 078 01	200 078 02	200 078 03	200 078 04	200 078 05	200 078 06	41	-	30	10
1950	1500	244 021	244 021 02	244 021 03	244 021 04	244 021 05	244 021 06	41	-	30	10
1980	1530	200 079 01	200 079 02	200 079 03	200 079 04	200 079 05	200 079 06	42	-	30	10
2000	1550	244 022	244 022 02	244 022 03	244 022 04	244 022 05	244 022 06	42	-	30	10
2030	1580	200 080 01	200 080 02	200 080 03	200 080 04	200 080 05	200 080 06	42	-	30	10
2075	1625	200 081 01	200 081 02	200 081 03	200 081 04	200 081 05	200 081 06	42	-	30	10
2120	1670	200 082 01	200 082 02	200 082 03	200 082 04	200 082 05	200 082 06	42	-	30	10
2150	1700	200 083 01	200 083 02	200 083 03	200 083 04	200 083 05	200 083 06	43	-	30	10
2200	1750	200 084 01	200 084 02	200 084 03	200 084 04	200 084 05	200 084 06	43	-	30	10
2250	1800	200 085 01	200 085 02	200 085 03	200 085 04	200 085 05	200 085 06	43	-	30	10
2300	1850	200 086 01	200 086 02	200 086 03	200 086 04	200 086 05	200 086 06	43	-	30	10

Комплект поставки

- Приваренный кронштейн для тросов
- Уравнитель для одноосного прицепа
- Тормозные тросы
- Колесные болты

Заказать отдельно для тандема:

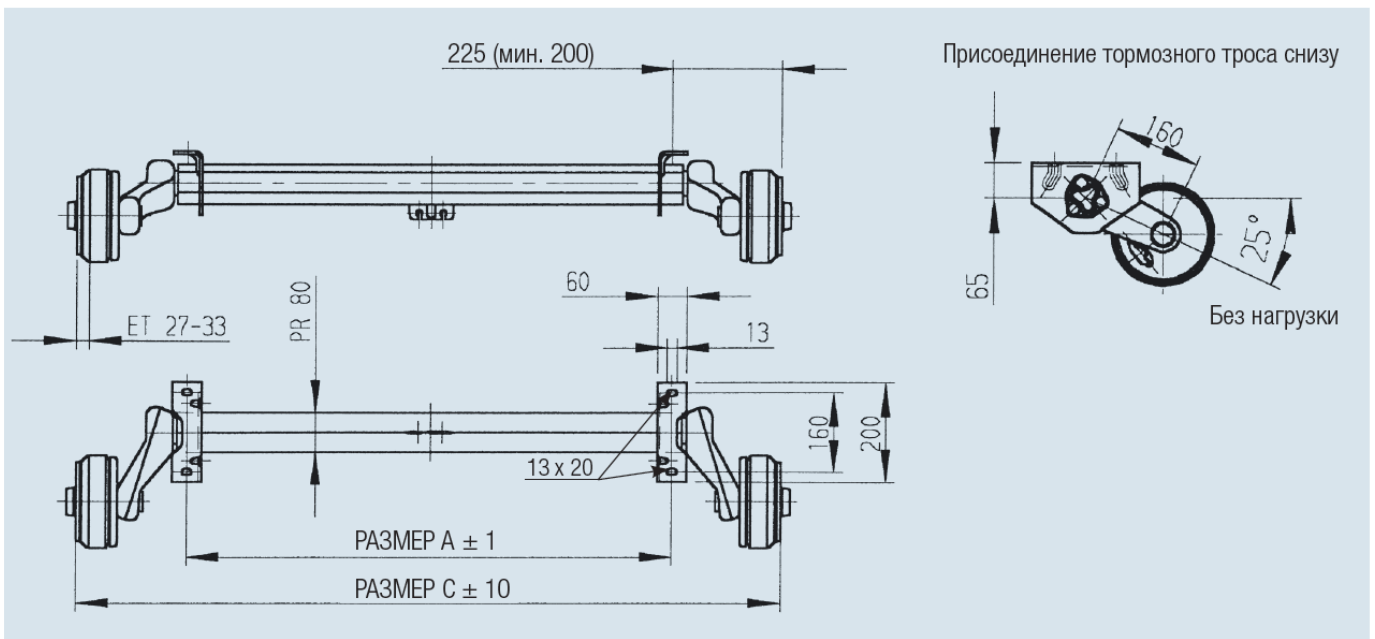
- Кронштейн для 4 тросов (артикул 249 236)
- Уравнитель для тандема (артикул 238 576)

Покрытие поверхности

- Горячее цинкование опоры оси
- Колесный тормоз с гальваническим цинкованием и дополнительным желтым хромированием

Принадлежности

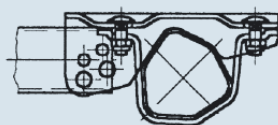
- Амортизаторы (см. раздел «Содержание»)



Кронштейны присоединения дышла к оси

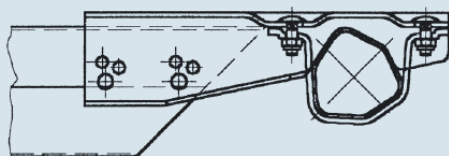
Ø70 / Ø88,9 / Ø60 / Ø70 / Ø100

Артикул 247 853



101 VB / 161 VB

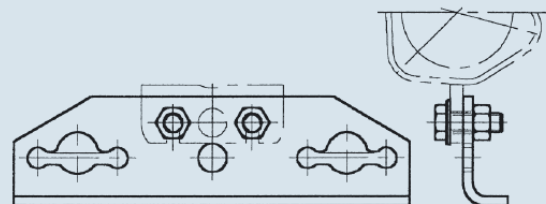
Артикул 249 116



Принадлежности для тандема

Кронштейн для 4 тросов (на болтах)

Артикул 249 236



Уравнитель для тандема

Артикул 238 576

