

Инструкция установки крышки на прицепы МЗСА моделей 817717.001-05, 817732.001-05 и 831132.201



Паспорт 14.005 ПС

1. Общие сведения.

- 1.1. Наименование: Крышка пластиковая 351515.
1.2. Обозначение: 14.005.

2. Назначение.

Крышка пластиковая к прицепу, предназначена для защиты от непогоды, повреждений и сохранности перевозимых грузов.

3. Основные технические данные и характеристики.

Длина, мм	3550
Ширина, мм	1590
Высота, мм	1200
Вес, кг	65

4. Комплект поставки.

4.1. Крышка	1
4.2. Комплект для установки	1
4.3. Инструкция по установке	1

5. Свидетельство о приемке.

Крышка модели 14.005.

Дата изготовления _____

Принято представителем ОТК завода _____

М. П.

6. Свидетельство о продаже.

Крышка модели 14.005.

Продана _____
(наименование и адрес торговой организации)

Дата продажи _____
(число, месяц, год)

Продавец _____
(подпись или штамп)

Штамп (торговой организации)

7. Гарантии изготовителя и порядок предъявления рекламаций.

7.1. Гарантийный срок эксплуатации составляет 12 месяцев с даты продажи изделия.

7.2. Изготовитель принимает претензии к изделию при наличии отметки о продаже, заверенной штампом торгующей организации и подписью продавца.

7.3. Для определения причины поломки необходимо в трехдневный срок с момента обнаружения неисправностей составить акт, в котором должно быть указано:

- время и место составления акта (полный почтовый адрес владельца);
- время и место приобретения;
- условия, при которых произошла поломка, что сломалось, износилось и т.д.;
- подробное описание дефектов с указанием причин, вызвавших дефекты и обстоятельств, при которых они обнаружены;
- акты, составленные с нарушением вышеуказанных условий, к рассмотрению не принимаются.

Гарантийный и послегарантийный ремонт осуществляется по адресу: Московская область, Ленинский район, дер. Горки д.1Б стр.2. 32км Каширского шоссе М6. Схему проезда уточнить по тел. (495) 221 00 18.

1. Снять скобы крепления и отрезать кронштейны скоб переднего борта.
2. Установить крышку 1 на прицеп петлями вперёд.
3. Приподнять переднюю часть крышки и положить между передним бортом прицепа и передней частью рамки крышки дистанционную монтажную прокладку толщиной 5мм (рис. 1).
4. Сдвинуть крышку так, чтобы центры отверстий петель оказались в 10мм от края переднего борта, как показано на рис. 1.
5. Вставить в петли крышки втулки 2 и просверлить отверстия $\varnothing 8$ мм через втулки, в передних стойках прицепа (рис. 1).
6. Установить в соответствующем порядке втулку 2, шайбы 10, болт 6 и гайки 7 и 8 как показано на рис. 1.
7. Затянуть болт 6 с моментом 30 Н/м.

Дистанционная монтажная прокладка

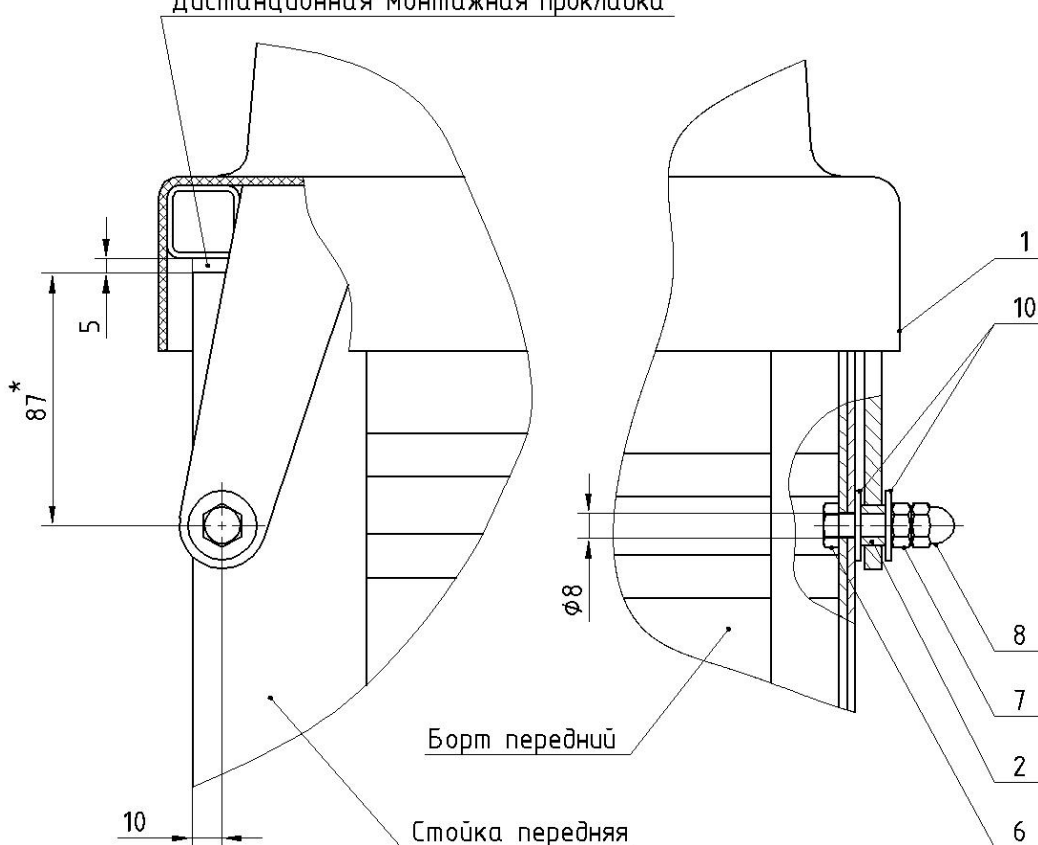


Рисунок 1.

1 - Крышка, 2 - Втулка, 6 - Болт М8х30, 7 - Гайка М8,
8 - Гайка М8 колп., 10 - Шайба А8 цв., * - Размер для справок.

Примечание: Допускается собирать узел оси вращения крышки без гайки поз. 7, при условии замены болта поз. 6 на Болт М8х25 и установки гайки поз. 8 с применением фиксатора резьбы.

8. Поднять заднюю часть крышки на высоту 1.5м.
9. Вынуть дистанционную монтажную прокладку.
10. Прочистить резьбы М8 на внутренней поверхности крышки 1 (с двух сторон на рамке).
11. Прикрутить верхние шаровые шарниры 5 через дистанционную гайку 7 (рис. 2, сечение А-А и сечение В-В).
12. Просверлить отверстие $\varnothing 9\text{мм}$ в левом и правом борту прицепа на расстоянии 10мм и 50мм от верхнего края борта и 10мм от заднего края стойки, как показано на рис.2.
13. Прикрутить нижние шаровые шарниры 5 (рис. 2, сечение Б-Б).
14. Затянуть гайки усилием 30 Н/м.
15. Установить газовые упоры 3 и 4 штоком вниз.

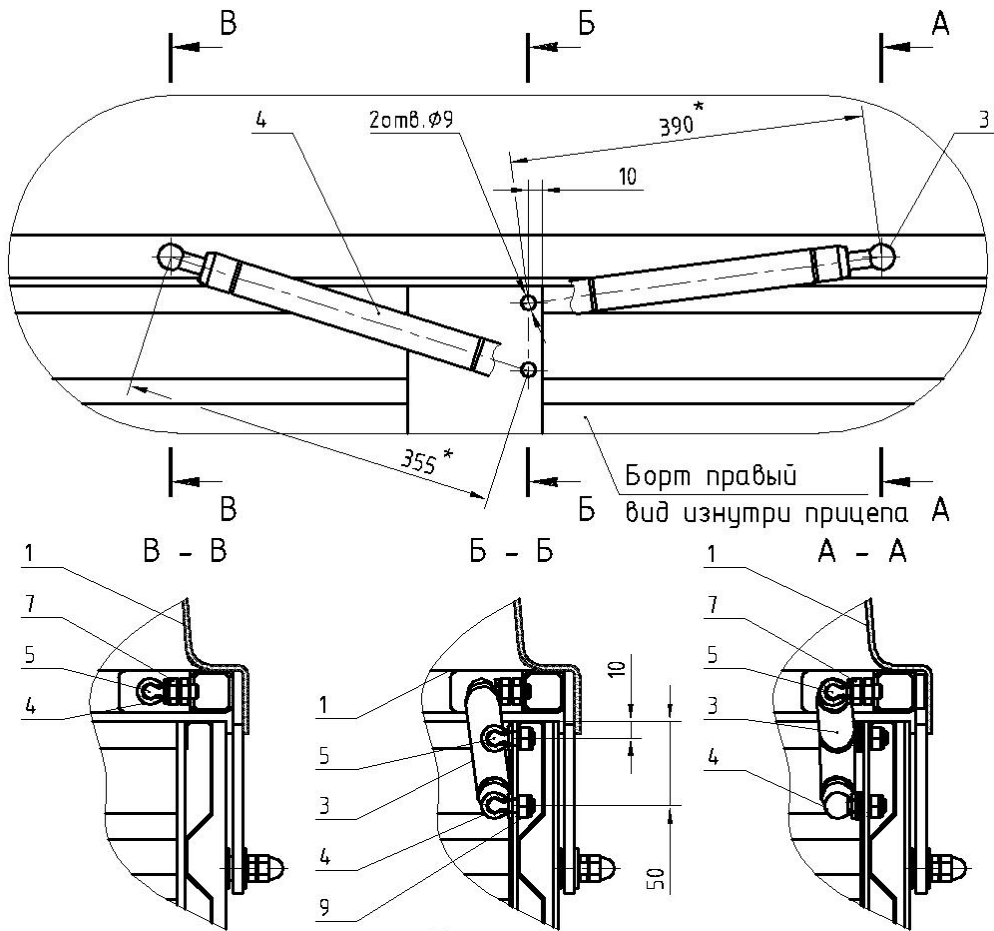


Рисунок 2.

- 1 - Крышка, 3 - Упор газовый L=678мм, F=700±30Н,
 4 - Упор газовый L=600мм, F=430±30Н, 5 - Шарнир шаровой, 7 - Гайка М8,
 9 - Гайка М8 с нейлоновым кольцом, * - Размер для справок.

16. Просверлить отверстия $\varnothing 5.5\text{мм}$ под замки 11, используя подставку замка 11.2 как шаблон, на расстоянии 110мм от задней стойки и 47мм от верхнего края борта (рис. 3).

18. Затянуть болты 11.3 моментом 12 н/м.

19. Опустить крышку прицепа.

20. Просверлить отверстия $\varnothing 5.5\text{мм}$ в крышке, используя крючки 12.1, как шаблон, напротив замков 11 на расстоянии 15.5мм от верхнего края крышки 1.

21. Открыть крышку прицепа.

22. Установить в соответствующем порядке (рис. 3, сечение А-А) винты 12.4, крючок 12.1, проставочную пластину 12.2 и ловушку 12.3.

23. Для обеспечения зазора 0...5мм. между ловушкой 12.3 и бортом прицепа разрешается пункт 22 собирать без проставочной пластины 12.2.

25. Затянуть гайки 12.5 моментом 12 Н/м.

26. Закрыть крышку.

27. Отрегулировать замки.

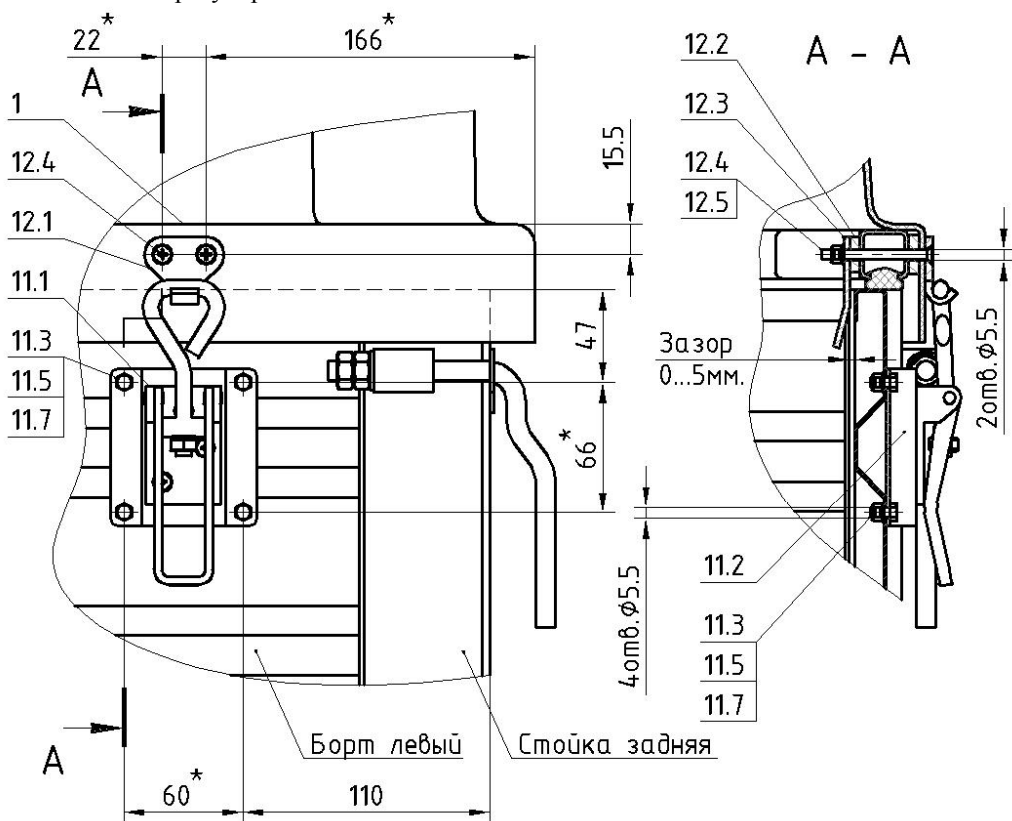


Рисунок 3.

1 - Крышка, 11.1 - Замок, 11.2 - Подставка замка, 11.3 - Болт М5х10, 11.5 - Гайка М5 с нейлоновым кольцом, 11.7 - Шайба $\varnothing 5$ ув., 12.1 - Крючек замка, 12.2 - Пластина проставочная, 12.3 - Ловушка, 12.4 - Винт М5х60, 12.5 - Гайка М5 с нейлоновым кольцом, * - Размер для справок.

Лист комплектации крышки 351515.

Наименование	Количество, шт
1. Крышка с ручкой	1
2. Втулка ф14х8 – L=7	2
3. Упор газовый L=678мм, F=700±30 Н	2
4. Упор газовый L=600мм, F=430±30 Н	2
5. Шарнир шаровой	8
6. Болт М8х30	2
7. Гайка М8	6
8. Гайка М8 колпачковая	2
9. Гайка М8 с нейлоновым кольцом	4
10. Шайба А8 ув.	4
11. Замок в сборе	2
11.1. Замок	2
11.2. Подставка замка	2
11.3. Болт М5х10	8
11.4. Винт М5х12	6
11.5. Гайка М5 с нейлоновым кольцом	14
11.6. Гайка М8	2
11.7. Шайба А5 ув.	8
12. Крючок замка в сборе	2
12.1. Крючок замка	2
12.2. Пластина проставочная	2
12.3. Ловушка	2
12.4. Винт М5х60	4
12.5. Гайка М5 с нейлоновым кольцом	4