

<b>ИНСТРУКЦИЯ (ПАСПОРТ) ПО ПРИМЕНЕНИЮ ИЗДЕЛИЯ</b>							
<b>1. ОПИСАНИЕ ИЗДЕЛИЯ</b>							
Наименование изделия:	Наименование автомобиля:	Период выпуска	кузов	Рекомендованная нагрузка на шар	Рекомендованная нагрузка прицепа без тормозов/с тормозами	Класс ТСУ (тах разовая нагрузка на шар / раму / тяговая)	Другие особенности
Фаркоп (ТСУ)	Subaru Forester III SH	2007-2013	5 дверей	50 кг	750 кг / 1500 кг	4 ( 120 кг / 400 кг / 2800 кг )	ФА 0210-Е

Не требует специальных инструментов и приспособлений при монтаже и демонтаже. Защищено от климатических воздействий специализированным покрытием ведущих мировых производителей порошковых красок. Экологически безопасно.

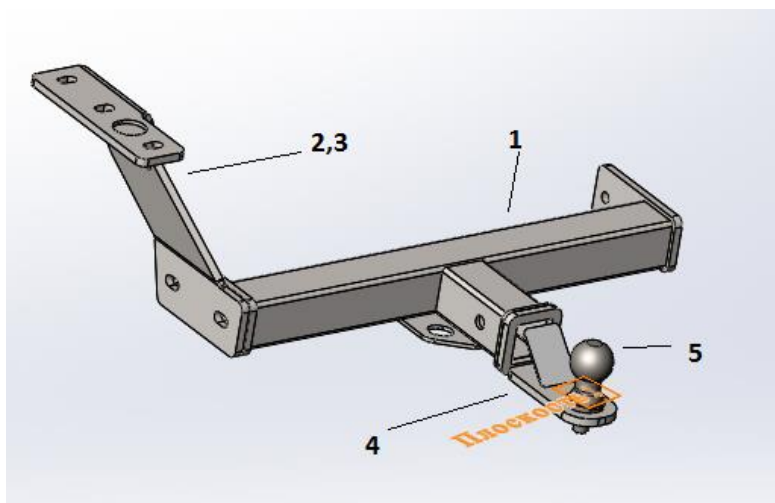
## 2. КОМПЛЕКТАЦИЯ

Изделие состоит из следующих элементов:

№ п/п	Наименование	Кол-во
1	305.210 Рама фаркопа	1
2	745.210 Кронштейн	1
3	745.210-01 Кронштейн	1
4	Кронштейн-вставка	1
5	Подрозетник	1
6	Планка закладная	2

№ п/п	Наименование	Кол-во
	<b>Комплект крепежа 273.120</b>	
7	Болт М12х35	8
8	Шар сцепной, шплинт, палец-фиксатор	1
9	Гайка М12	2
10	Шайба гроверная 12	8
11	Шайба 12	10
12	Болт М8х20	2
13	Шайба М8	2
14	Гровер М8	2
15	Гайка М8	2

## 3. УСТАНОВКА



1. Снять бампер. Удалить штатные резиновые заглушки на раме а/м.
2. Установить закладные планки в раму автомобиля. (рис.2)
3. Закрепить кронштейны 2,3 через штатные отверстия к закладным планкам в раме а/м болтами М12х35. (рис.1)
4. Установить раму 1 и закрепить ее болтами и гайками М12 к кронштейнам 2,3. (рис.4)
5. Затянуть весь крепеж.
6. Вставить кронштейн фаркопа 4 в раму 1, зафиксировав его пальцем и шплинтом, входящими в комплект крепежа.
7. Установить шар фаркопа 5 в отверстие кронштейна 4 и закрепить его гайкой из комплекта крепежа шара 5.

Примечание: за последствия неправильной установки предприятие - изготовитель ответственности не несет; усилия затяжки болтов М6 - 10 Нм, М8 – 25 Нм, М10 – 50 Нм, М12 – 85 Нм.

При транспортировке велоплатформы рекомендуется заменить штатный кронштейн-вставку на усиленный.

**Фаркопы «БИЗОН» – Высокое качество и надежность!**

ООО «НТИ-ГРУПП», 109202, Россия, г. Москва, ул. Шоссе Перовское, дом 21.  
**Телефон:** (495) 778-21-88, 8(901)55-12345; **E-mail:** [info@farkop-bizon.ru](mailto:info@farkop-bizon.ru);  
**Адрес сайта:** [www.farkop-bizon.ru](http://www.farkop-bizon.ru) фаркоп-бизон.рф

Рис. 1



Рис. 2



Рис. 3

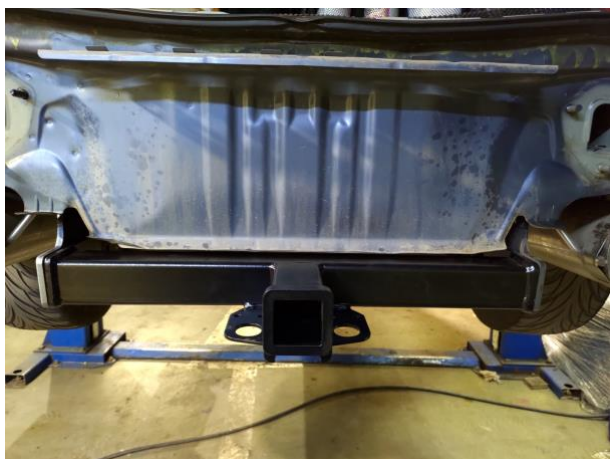


Рис.4



## **Фаркопы «БИЗОН» – Высокое качество и надежность!**

ООО «НТИ-ГРУПП», 109202, Россия, г. Москва, ул. Шоссе Перовское, дом 21.  
Телефон: (495) 778-21-88, 8(901)55-12345; E-mail: [info@farkop-bizon.ru](mailto:info@farkop-bizon.ru);  
Адрес сайта: [www.farkop-bizon.ru](http://www.farkop-bizon.ru) фаркоп-бизон.рф