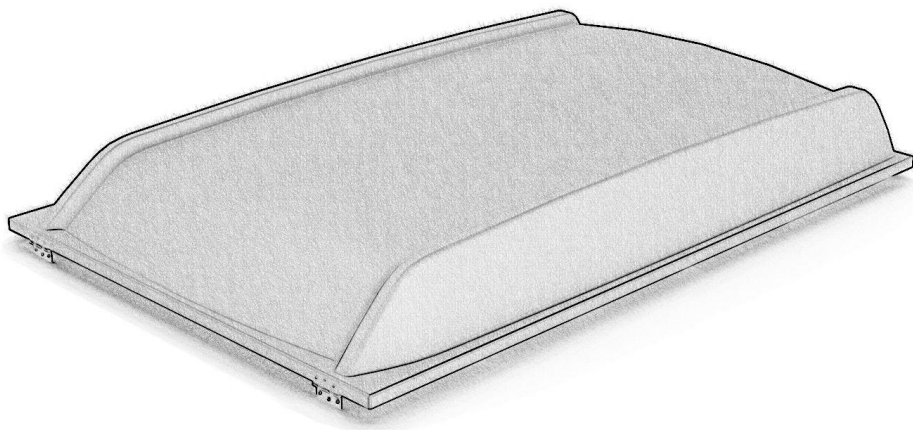


**Инструкция по установке  
и руководство по эксплуатации  
крышек моделей  
191205, 251205, 251405  
исполнение 001., 002.  
на прицепы МЗСА**



# Паспорт 10.00 ПС

## 1. Общие сведения.

Наименование: Крышка пластиковая **191205, 251205, 251405 исп. 001., 002.**

## 2. Назначение.

Крышка пластиковая к прицепу, предназначена для защиты от непогоды, повреждений и сохранности перевозимых грузов.

## 3. Основные технические данные и характеристики.

3.1. Габаритные размеры.	191205.002.	251205.001.	251405.001.
Длина, мм	1950	2520	2520
Ширина, мм	1310	1310	1440
Высота, мм	240	240	240
3.2. Вес, кг	22.5	28	29
3.3. Модель прицепа МЗСА	817710.034	817701.032	817704.032

## 4. Маркировка.

Модель крышки, серийный номер, находится изнутри крышки, с правой стороны, на табличке.

## 5. Комплект поставки.

4.1. Крышка	1
4.2. Комплект для установки	1
4.3. Инструкция по установке	1

## 6. Свидетельство о приемке.

дата изготовления \_\_\_\_\_

Принято представителем ОТК завода \_\_\_\_\_

«ООО Полипласт Авто»

тел. +7 495 162-95-75

[www.pricepi.ru](http://www.pricepi.ru) , [stalker@pricepi.ru](mailto:stalker@pricepi.ru)

## 7. Свидетельство о продаже.

Крышка модели \_\_\_\_\_ . Серийный номер \_\_\_\_\_

\_\_\_\_\_ (наименование и адрес торговой организации)

Дата продажи \_\_\_\_\_  
(число, месяц, год)

Продавец \_\_\_\_\_  
(подпись или штамп)

Штамп (торговой организации)

## **8. Правила хранения и эксплуатации прицепа с пластиковой крышкой.**

7.1. Прицеп с пластиковой крышкой может храниться в гараже или на открытой стоянке.

При хранении прицепа на открытой стоянке необходимо:

- в летнее время не допускать длительного попадания прямых солнечных лучей на прицеп с крышкой темного цвета;
- в зимнее время не допускать высоты снежного покрова более 10 сантиметров и ледяного покрова более 1 сантиметра на крышке прицепа;
- в зимнее время, во избежание поломки изделия не оставляйте прицеп в местах, где возможен сход снега и льда с крыш зданий;

7.2. Запрещается перемещение прицепа с открытой крышкой.

7.3. Запрещается эксплуатация прицепа с не пристегнутой крышкой

7.4. Запрещается перевозить не закрепленный груз.

7.5. Не допускается касание перевозимого груза крышки изнутри.

## **9. Гарантии изготовителя и порядок предъявления рекламаций.**

8.1. Гарантийный срок эксплуатации составляет 12 месяцев, с момента продажи изделия.

8.2. Изготовитель принимает претензии к изделию при наличии отметки о продаже, заверенной штампом торгующей организации и подписью продавца.

8.3. Для определения причины поломки необходимо в трехдневный срок с момента обнаружения неисправностей составить акт, в котором должно быть указано:

- время и место составления акта (полный почтовый адрес владельца);
- время и место приобретения;
- условия, при которых произошла поломка, что сломалось, износилось и т.д.;
- подробное описание дефектов с указанием причин, вызвавших дефекты и обстоятельств, при которых они обнаружены;
- акты, составленные с нарушением вышеуказанных условий, к рассмотрению не принимаются.

**Гарантийный и послегарантийный ремонт осуществляется по адресу:  
Московская область, Ленинский район, дер. Горки д.1Б стр.2. 32км Каширского шоссе М6.**

## А. Установка осей крышки.

1. Установить на крышку петли.
2. Установить в задние стойки кузова прицепа пластиковые заглушки.
3. Установить крышку 1 на прицеп петлями вперёд.
4. Приподнять переднюю часть крышки и положить между передним бортом прицепа и передней частью рамки крышки любую дистанционную монтажную прокладку толщиной 5мм (рис. 1).
5. Сдвинуть крышку так, чтобы расстояние от левого и правого краев крышки до бортов прицепа было одинаковым.
6. Просверлить отверстия  $\text{Ø}6.5\text{мм}$  для крепления крышки, используя петли как шаблон, в переднем борту прицепа, как показано на рис.1
7. Закрепить крышку 1 к переднему борту прицепа болтами 2.2. При необходимости, для выравнивания крышки, относительно прицепа, используйте регулировочные шайбы 2.1, подкладывая их под левую или правую петлю.
8. Затянуть болты 2 моментом 12 Н/м.

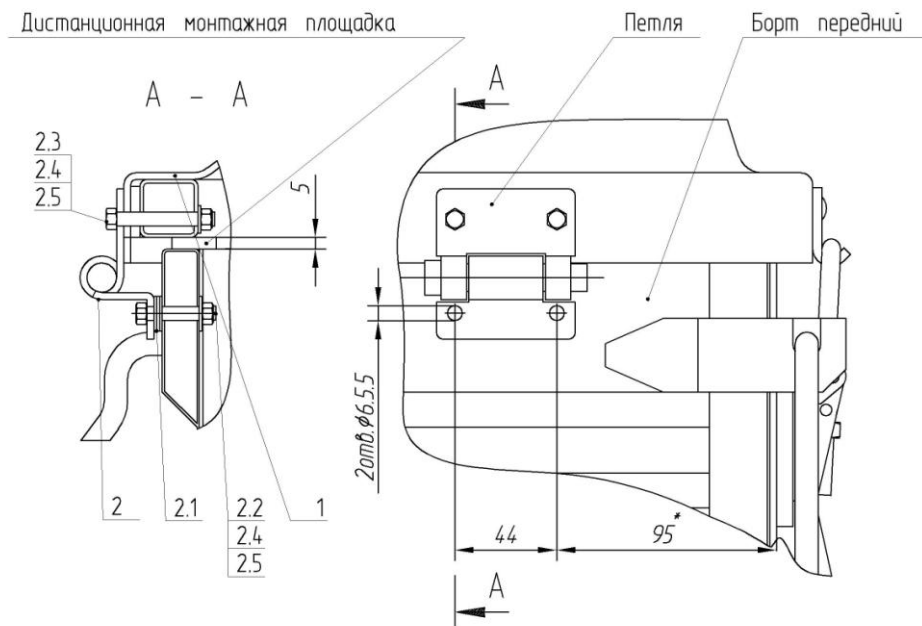


Рисунок 1.

1 - Крышка в сборе, 2 - Петля, 2.1 - Регулировочные шайбы, 2.2 - Болт М6х20, (Болт М6х30 для 121405 ) 2.3 - Болт М6х45, 2.4 - Гайка М5 с нейлоновым кольцом, 2.5 - Шайба  $\text{Ø}5$  уд, \* - Размер для справок.

## Б. Установка газовых упоров на прицеп с бортами из алюминия.

9. Приподнять заднюю часть крышки.

10. Вынуть дистанционные монтажные прокладки. Опустить крышку.

11. Прикрутить верхние шаровые шарниры 3.2 через дистанционные гайки 3.3 (рис. 2, сечение А-А).

12. Изнутри прицепа, при закрытой крышке, установить стойку газовых упоров, таким образом, что бы от центра шарового шарнира крышки до центра верхнего шарового шарнира стойки было 280-285 мм. Удерживая стойку газовых упоров, через отверстия стойки просверлить отверстия диаметром 5 мм., в борту прицепа, и отверстия диаметром 6 мм. в полу прицепа

13. Закрепить стойку газовых упоров, **сначала к полу прицепа** болтами М6х25 (затянуть гайки усилием 12 Н/м.), потом вытяжными заклёпками ф4,8х10 (верхний и нижний ряд заклёпок вставляется изнутри прицепа а средние ряды снаружи), как показано на рис.2д.

14. Установить газовые упоры сначала 3.1 штоком вниз.

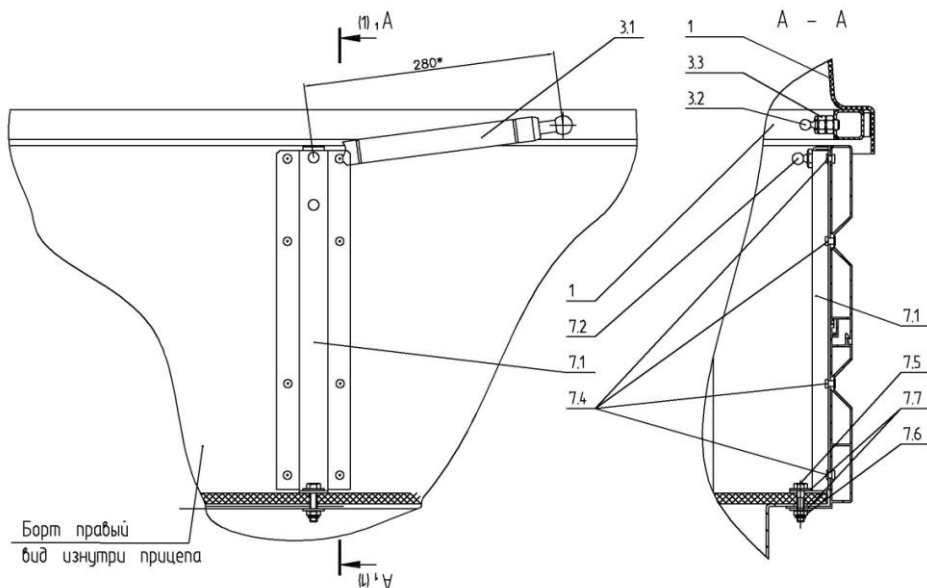


Рисунок 2.

1 - Крышка, 3.1 - Упор газовый L=450мм, F=280±30Н, 3.2 - Шарнир шаровой 3.3 - Гайка М8, 7.1 - Стойка, 7.2 - Шарнир шаровой, 7.4 - Заклепка вытяжная Al/Al Ш4,8 х 10, 7.5 - Винт М6х25, 7.6 - Гайка М6 с нейлоновым кольцом, 7.7 - Шайба А6 уф. \* - Размер для справок.

## В. Установка замков крышки.

15. В подготовленные отверстия, в задней части крышки установить в соответствующем порядке (рис. 3, сечение А-А) винты 6.4, крючок 6.1, проставочную пластину 6.2 и ловушку 6.3. Для обеспечения зазора 0...5мм. между ловушкой 6.3 и бортом прицепа разрешается пункт 16 собирать без проставочной пластины 6.2.

16. Затянуть гайки 6.5 моментом 12 Н/м.

17. Установить защитный уголок и закрепить заклёпками  $\varnothing 4,8 \times 10$  (на прицеп с бортами из алюминия)

18. Опустить крышку прицепа.

19. Просверлить отверстия  $\varnothing 5,5$  мм под замки 5, используя подставку замка 5.2 как шаблон (рис. 3).

20. Заклепать заклёпки 5.3.

21. Закрыть крышку.

22. Отрегулировать замки.

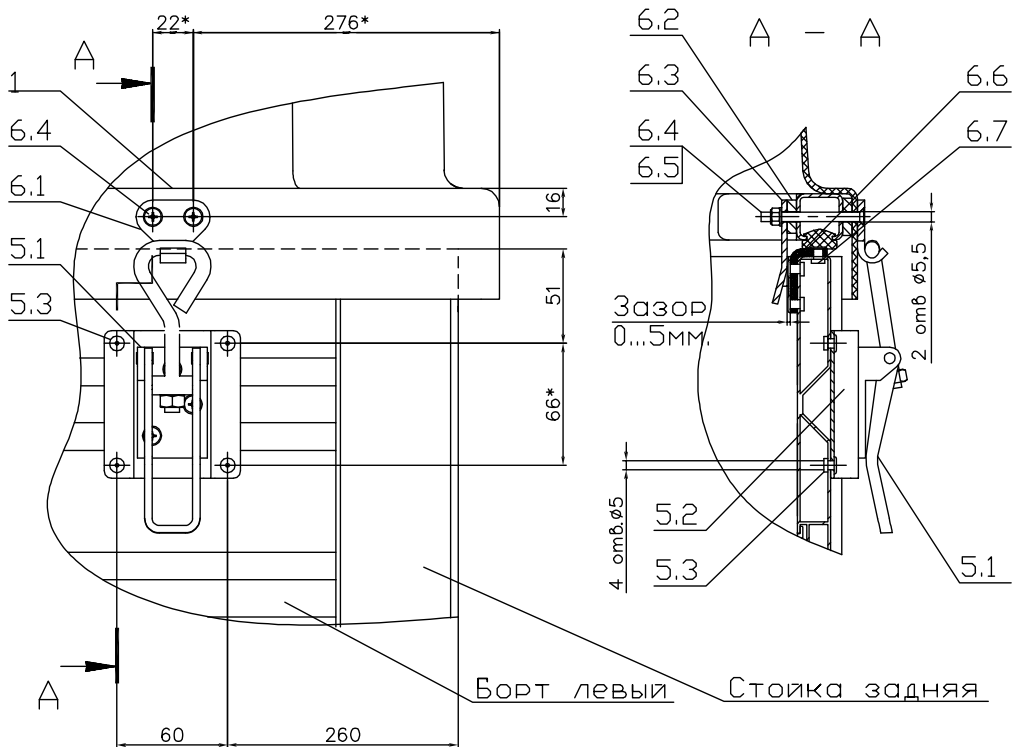


Рисунок 3.

1 - Крышка, 5.1 - Замок, 5.2 - Подставка замка, 5.3 - Заклепка вытяжная  $\varnothing 4,8 \times 10$ , 6.1 - Крючек замка, 6.2 - Пластина проставочная, 6.3 - Ловушка, 6.4 - Винт M5x60, 6.5 - Гайка M5 с нейлоновым кольцом, 6.6 - Защитный уголок, 6.7 - Заклепка вытяжная  $\varnothing 4,8 \times 10$ , \* - Размер для справок.

# Лист комплектации крыши 191205, 251205, 251405

## исполнение 001., 002.

Наименование	Количество шт.
1. Крышка	1
2. Петля в сборе	2
2.1. Проставка петли (Шайба увеличенная Ф6)	8
2.2. Болт М6х20 (6х30 для 251405)	4
2.3. Болт М6х45	4
2.4. Гайка М6 с нейлоновым кольцом	8
2.5. Шайба А6 ув.	8
3. Упор газовый в сборе	2
3.1. Упор газовый L=450мм, F=280±30 Н	2
3.2. Шарнир шаровой 8х13	4
3.3. Гайка М8 с нейлоновым кольцом	2
4. Пластиковая заглушка	2
5. Замок в сборе	2
5.1. Замок	2
5.2. Подставка замка	2
5.3. Заклёпка вытяжная А1 Ø4.8 х 10	8
6. Крючок замка в сборе	2
6.1. Крючок замка	2
6.2. Пластина проставочная (Шайба увеличенная Ф5)	12
6.3. Ловушка	2
6.4. Винт М5х55	4
6.5. Гайка М5 с нейлоновым кольцом	4
6.6. Защитный уголок.	2
6.7. Заклёпка вытяжная Ст. Ø4.8 х 10.	8
7. Стойка в сборе	2
7.1. Стойка	2
7.2. Шарнир шаровой	12
7.3. Гайка М8 с нейлоновым кольцом	2
7.4. Заклёпка вытяжная А1 Ø4.8 х 10	4
7.5. Винт М6х25	4
7.6. Гайка М6 с нейлоновым кольцом	4
7.7. Шайба А6 ув.	4