

Инструкция установки крышки на прицеп МЗСА 817712.001-05



Паспорт 14.004 ПС

1. Общие сведения.

1.1. Наименование: Крышка пластиковая 311515.

1.2. Обозначение: 14.004.

2. Назначение.

Крышка пластиковая к прицепу, предназначена для защиты от непогоды, повреждений и сохранности перевозимых грузов.

3. Основные технические данные и характеристики.

Длина, мм 3200

Ширина, мм 1590

Высота, мм 1200

Вес, кг 65

4. Комплект поставки.

4.1. Крышка 1

4.2. Комплект для установки 1

4.3. Инструкция по установке 1

5. Свидетельство о приемке.

Крышка модели 14.004.

Дата изготовления _____

Принято представителем ОТК завода _____

М. П.

6. Свидетельство о продаже.

Крышка модели 14.004.

Продана _____
(наименование и адрес торговой организации)

Дата продажи _____
(число, месяц, год)

Продавец _____
(подпись или штамп)

Штамп (торговой организации)

7. Гарантии изготовителя и порядок предъявления рекламаций.

7.1. Гарантийный срок эксплуатации составляет 12 месяцев с даты продажи изделия.

7.2. Изготовитель принимает претензии к изделию при наличии отметки о продаже, заверенной штампом торгующей организации и подписью продавца.

7.3. Для определения причины поломки необходимо в трехдневный срок с момента обнаружения неисправностей составить акт, в котором должно быть указано:

- время и место составления акта (полный почтовый адрес владельца);
- время и место приобретения;
- условия, при которых произошла поломка, что сломалось, износилось и т.д.;
- подробное описание дефектов с указанием причин, вызвавших дефекты и обстоятельств, при которых они обнаружены;
- акты, составленные с нарушением вышеуказанных условий, к рассмотрению не принимаются.

Гарантийный и послегарантийный ремонт осуществляется по адресу: Московская область, Ленинский район, дер. Горки д.1Б стр.2. 32км Каширского шоссе М6. Схему проезда уточнить по тел. (495) 221 00 18.

8. Поднять заднюю часть крышки на высоту 1.5м.
9. Вынуть дистанционную монтажную прокладку.
10. Прочистить резьбы М8 на внутренней поверхности крышки 1 (с двух сторон на рамке).
11. Прикрутить верхние шаровые шарниры 4 через дистанционную гайку 6 (рис. 2, сечение А-А и сечение В-В).
12. Просверлить отверстие $\varnothing 9$ мм в левом и правом борту прицепа на расстоянии 10мм от верхнего края борта и 10мм от заднего края стойки, как показано на рис.2.
13. Прикрутить нижние шаровые шарниры 4 (рис. 2, сечение В-В).
14. Затянуть гайки усилием 30 Н/м.
15. Установить стопоры газового упора 10 и 11 (рис. 2).
16. Установить газовые упоры 3 штоком вниз.

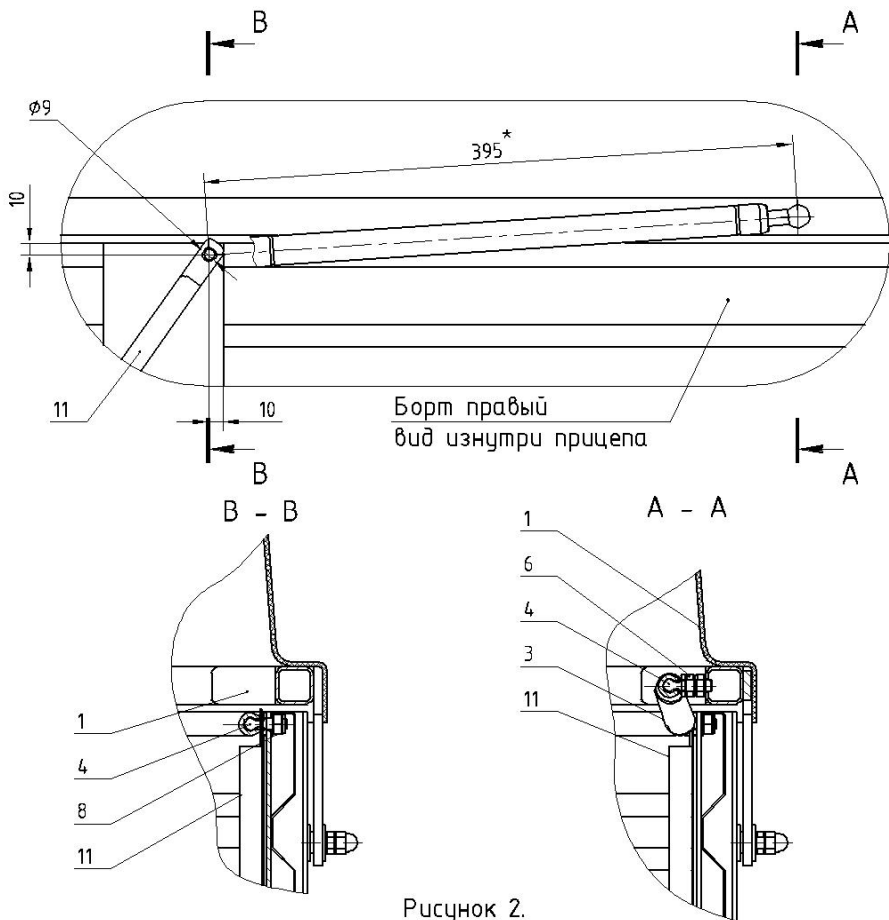


Рисунок 2.

- 1 - Крышка, 3 - Упор газовый, 4 - Шарнир шаровой, 6 - Гайка М8,
8 - Гайка М8 с нейлоновым кольцом, 11 - Стопор газового упора правый,
* - Размер для справок.

17. Просверлить отверстия $\varnothing 5.5\text{мм}$ под замки 12, используя подставку замка 12.2 как шаблон, на расстоянии 110мм от задней стойки и 47мм от верхнего края борта (рис. 3).

18. Затянуть болты 12.3 моментом 12 н/м.

19. Опустить крышку прицепа.

20. Просверлить отверстия $\varnothing 5.5\text{мм}$ в крышке, используя крючки 13.1, как шаблон, напротив замков 12 на расстоянии 15.5мм от верхнего края крышки 1.

21. Открыть крышку прицепа.

22. Установить в соответствующем порядке (рис. 3, сечение А-А) винты 13.4, крючок 13.1, проставочную пластину 13.2 и ловушку 13.3.

23. Для обеспечения зазора 0...5мм. между ловушкой 13.3 и бортом прицепа разрешается пункт 22 собирать без проставочной пластины 13.2.

24. Затянуть гайки 13.5 моментом 12 Н/м.

25. Закрыть крышку.

26. Отрегулировать замки.

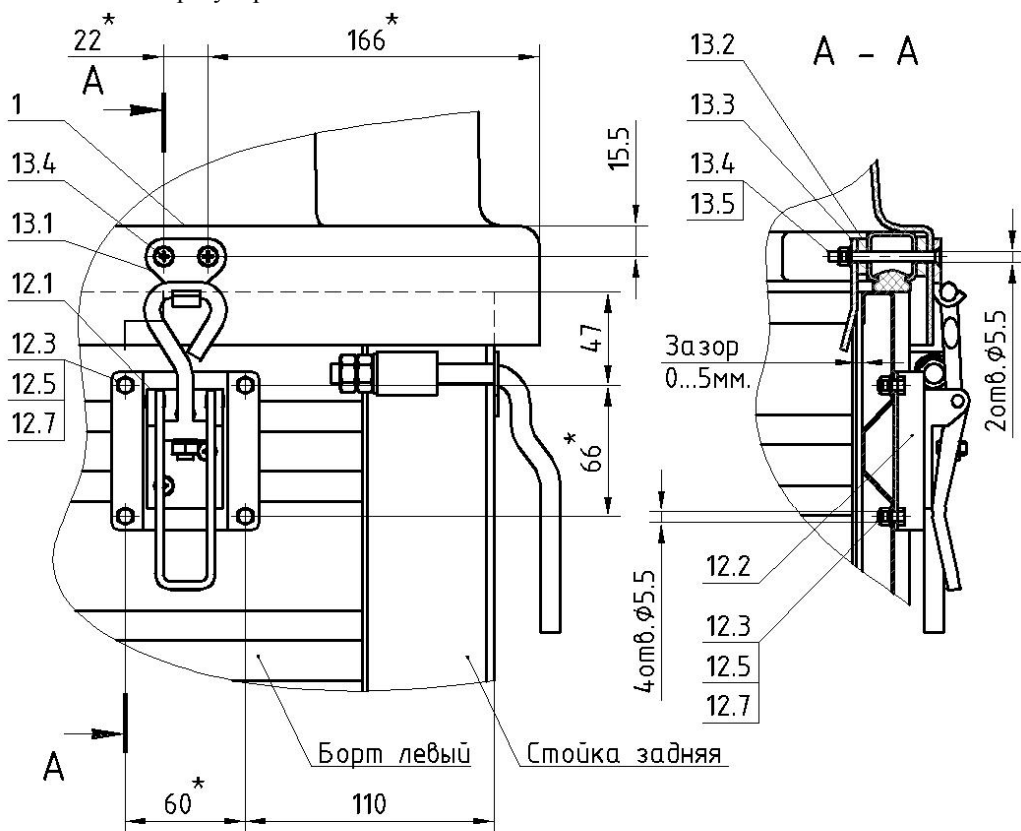


Рисунок 3.

- 1 - Крышка, 12.1 - Замок, 12.2 - Подставка замка, 12.3 - Болт М5х10,
 12.5 - Гайка М5 с нейлоновым кольцом, 12.7 - Шайба $\varnothing 5$ уд., 13.1 - Крючек замка,
 13.2 - Пластина проставочная, 13.3 - Ловушка, 13.4 - Винт М5х60,
 13.5 - Гайка М5 с нейлоновым кольцом, * - Размер для справок.

Лист комплектации крышки 311515

Наименование	Количество, шт
1. Крышка с ручкой	1
2. Втулка ф14x8 – L=7	2
3. Упор газовый L=678мм, F=700±30 Н	2
4. Шарнир шаровой	4
5. Болт М8x30	2
6. Гайка М8	4
7. Гайка М8 колпачковая	2
8. Гайка М8 с нейлоновым кольцом	2
9. Шайба А8 ув.	4
10. Стопор газового упора левый	1
11. Стопор газового упора правый	1
12. Замок в сборе	2
12.1. Замок	2
12.2. Подставка замка	2
12.3. Болт М5x10	8
12.4. Винт М5x12	6
12.5. Гайка М5 с нейлоновым кольцом	14
12.6. Гайка М8	2
12.7. Шайба А5 ув.	8
13. Крючок замка в сборе	2
13.1. Крючок замка	2
13.2. Пластина проставочная	2
13.3. Ловушка	2
13.4. Винт М5x60	4
13.5. Гайка М5 с нейлоновым кольцом	4