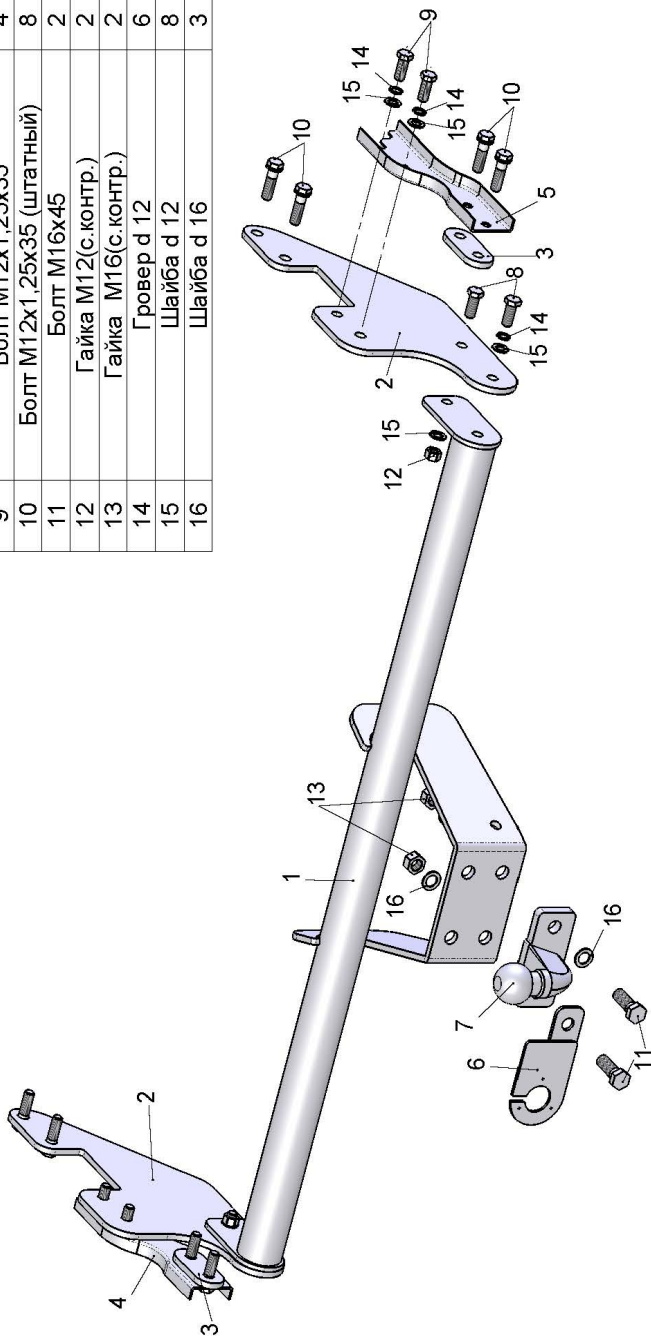


ФАРКОП "LEADER" T121-F/FC Схема сборки

Поз.	НАИМЕНОВАНИЕ	К-во
1	Балка ТСУ	1
2	Кронштейн	2
3	Прокладка	2
4	Крепление бампера левое (штатное)	1
5	Крепление бампера правое (штатное)	1
6	Подрозетник тип F	1
7	Шар SH03F / SH08FC	1
8	Болт M12x35	4
9	Болт M12x1,25x35	4
10	Болт M12x1,25x35 (штатный)	8
11	Болт M16x45	2
12	Гайка M12(с.контр.)	2
13	Гайка M16(с.контр.)	2
14	Гровер d 12	6
15	Шайба d 12	8
16	Шайба d 16	3



TOYOTA HILUX

2015 -... г.в.

Артикул	D(кН)	S(кг)	T(кг)	C(кг)
T121-F	11,6	100	2910	2000
T121-FC	8,3	50	2910	1200

D = g* TC/T+C (горизонтальная сила, действующая между тягачом и прицепом)
S — статическая вертикальная нагрузка на шар ТСУ
T — технически допустимая масса тягача

C — масса, передаваемая на грунт осью или осями прицепа с центрально расположенной осью, когда он сцеплен с тягачом и загружен до технически допустимой максимальной массы

Тягово-сцепное устройство (T121-F/T121-FC) для TOYOTA HILUX 2015 -... г.в. предназначено для сцепки легкового автомобиля с буксируемым прицепом полной массой до 2000 кг / 1200 кг, скорость автопоезда не должна превышать 80 км/час.

Технические характеристики ТСУ соответствуют ГОСТ Р 41.55-2005 (Правила ЕЭК ООН №55) «Единообразные предписания, касающиеся механических сцепных устройств. Состав транспортных средств».

Изготовитель постоянно совершенствует ТСУ, поэтому некоторые конструктивные изменения могут быть не отражены в настоящем издании.

1. ТЕХНИЧЕСКИЕ ДАННЫЕ

Тип соединения: шаровой Диаметр сцепного шара: 50 мм Масса комплекта ТСУ: 20,1/19,8 кг

2. КОМПЛЕКТ ПОСТАВКИ

ТСУ (T121-F/T121-FC)
для TOYOTA HILUX.....1 шт. Руководство по эксплуатации.....1 шт.
Пакет комплектующих.....1 шт.

3. МОНТАЖ ТСУ

Установка ТСУ должна осуществляться только в сервисных центрах, имеющих лицензию на данный вид работ. Перед установкой ТСУ внимательно ознакомьтесь с настоящей инструкцией. Предварительно очистите резьбовые соединения от краски (при необходимости).

Внимание : все резьбовые соединения , при установке , изначально не затягивать !

- Перед тем, как произвести монтаж ТСУ, автомобиль необходимо установить на смотровой яме, отсоединить аккумуляторную батарею, затормозить автомобиль стояночным тормозом, под колеса положить упоры.
- Работу по монтажу должны производить два человека, соблюдая меры предосторожности.
- Перед установкой ТСУ необходимо снять задний бампер вместе с кронштейнами крепления.
- Снять кронштейны крепления бампера и установить их на бампер через прокладки (3).
- Закрепить кронштейны ТСУ (2) к раме автомобиля штатными болтами M12x1,25x35 (10) на штатные места.
- Установить бампер на автомобиль, закрепив кронштейны крепления бампера (4) поверх кронштейнов (2) болтами M12x1,25x35(9) на штатные места крепления.
- Закрепить балку ТСУ (1) к кронштейнам (2) болтами M12x35(8) и окончательно затянуть все резьбовые соединения (предварительно выровнять бампер на автомобиле).
- Установить на ТСУ съемный шар (7) и штепсельный разъем (ШР).
- Подсоединить жгут проводов от ШРА к электропроводке автомобиля.
- Подсоединить аккумуляторную батарею и проверить действие сигналов.

Моменты затяжки резьбовых соединений

Номинальный диаметр резьбы	Шаг резьбы**, мм	Гайка (класс прочности по ГОСТ 1759-70)					Болт (класс прочности по ГОСТ 1759-70)				
		4;5;6	5;6	6;8	8;10	10;12	5.8	6.8	8.8	10.9	12.9
8	1,25	1,6	1,8	2,5	3,6	4,0	1,6	1,8	2,5	3,6	4,0
10	1,25	3,2	3,6	5,6	7,0	9,0	3,2	3,6	5,6	7,0	9
12	1,25	5,6	6,2	10,0	12,5	16,0	5,6	6,2	10,0	12,5	16,0
14	1,5	8,0	10,0	16,0	20,0	25,0	8,0	10,0	16,0	20,0	25,0
16	1,5	11,0	14,0	22,0	32,0	36	11,0	14,0	22,0	32,0	36

**При применении резьбовых соединений с крупным шагом момент затяжки назначается по этой же таблице.