



Фаркоп арт. TCU00107

Mazda CX-9 2017-
фаркоп

Схема установки

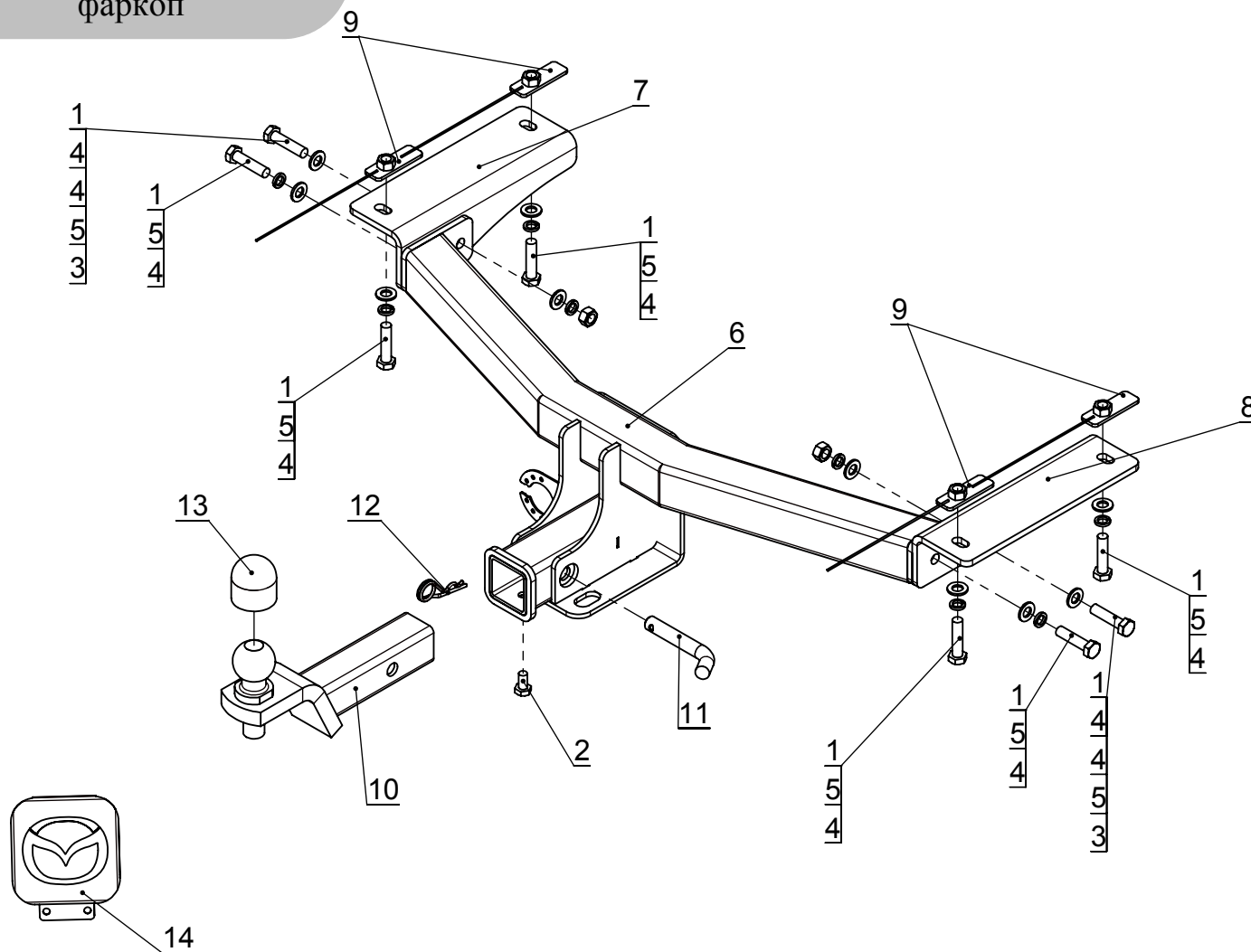
арт. TCU00107

Комплектация товара

Фаркоп	1 к-т.
Монтажный комплект	1 шт.
Инструкция по установке	1 шт.
Рекомендации по уходу, гарантийный талон	1 шт.

Спецификация (монтажный комплект)

Поз	ОБОЗНАЧЕНИЕ	К-ВО
1	Болт M12x1,25x50	8
2	Болт M10x20	1
3	Гайка M12x1,25	2
4	Шайба ϕ 12	10
5	Шайба гровер ϕ 12	8
6	Блака в сборе (2080 СБ)	1
7	Кронштейн левый (2082)	1
8	Кронштейн правый (2083)	1
9	Закладной (2085 СБ)	4
10	Крюк в сборе	1
11	Палец	1
12	Шплинт пружинный	1
13	Колпачек на шар	1
14	Заглушка фаркопа Mazda	1
15		1



Инструкция по установке

1. Вложите внутрь левого и правого лонжерона закладные (поз.9).
2. Установите левый и правый кронштейны (поз.7 и поз.8) при помощи болтов (поз.1).
3. Закрепите балку (поз.6) на ранее установленные кронштейны при помощи болтов (поз.1).
4. Отрегулируйте положение всех элементов на а/м и окончательно затяните болты.
5. Подключите электрику.

Назначение:

Тягово-сцепное устройство предназначено для шарнирной сцепки легкового автомобиля с буксировочным прицепом.

Устройство обеспечивает сцепку легкового автомобиля с прицепами различных марок.

Допустимая полная масса прицепа - 1500 кг.

Вертикальная нагрузка на шар - 75 кг.

Эксплуатация, ТО, требования безопасности:

Не допускается буксировка прицепов со скоростью более 80 км/час.

Техническое обслуживание изделия заключается в периодическом осмотре, подтяжке болтовых соединений, смазке сцепного шара любой консистентной смазкой непосредственно перед зацеплением прицепа.

Рекомендуется использовать прилагаемый колпачок для защиты сцепного шара без зацепленного прицепа.

Ремонтные работы выполнять по единым регламентам автомобиля.

Подтяжку болтовых соединений и проверку геометрии сцепного шара изделия проводить при техническом обслуживании автомобиля.

При установке и техническом обслуживании необходимо соблюдать требования техники безопасности для соответствующих работ.

Быстросъемная система крепления шарового узла предусматривает зазор 1мм между трубой шара и посадочной трубой с каждой стороны для обеспечения легкости установки и снятия шара фаркопа. В связи с этим люфт шарового узла не является браком.

Гарантийные обязательства:

ООО "Компания ТСС" гарантирует безотказную работу изделия в течение 12 месяцев со дня продажи, при условии его эксплуатации в полном соответствии с настоящим руководством.

Предприятие не несет ответственности за безопасность и надежность работы изделия при внесении потребителем изменений в его конструкцию.

Рассмотрение претензий к продукции производится при наличии отметки о продаже, заверенной штампом организации, продавшей изделие, и подписью продавца.

Наклейку с серийным номером сохранять до окончания гарантийного срока.