

M10x25 - 8ks  
 M12x30 - 4ks  
 M12x70 - 2ks (A)  
 M12x90 - 2ks (I)  
 M12x19 - 3ks (C)  
 M12x21 - 1ks (C)



M10 - 2ks  
 M12 - 6ks (A, I)  
 M12 - 4ks (C)

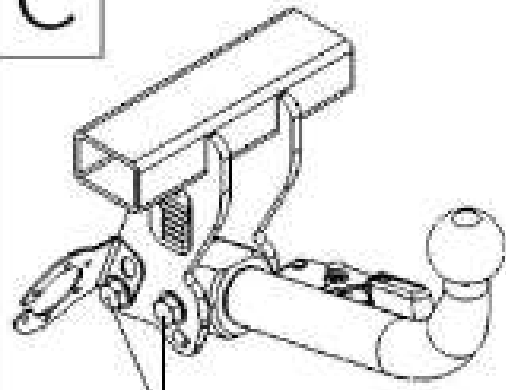


PP10 - 8ks  
 PP12 - 6ks (A, I)  
 PP12 - 8ks (C)



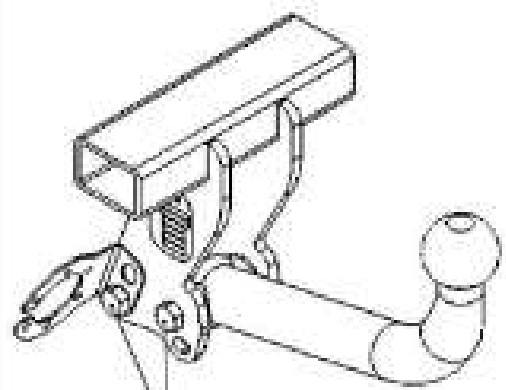
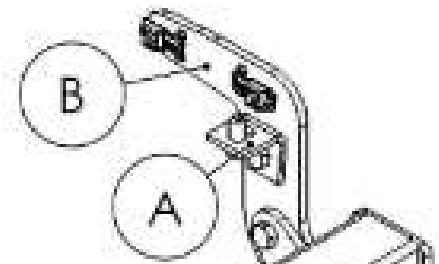
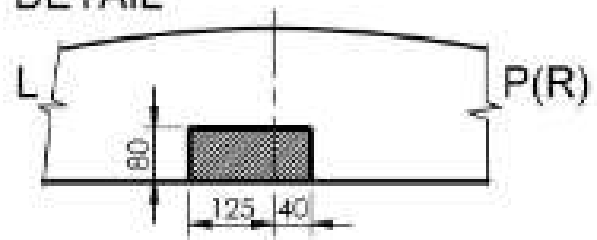
M10Z/17 - 4ks

C

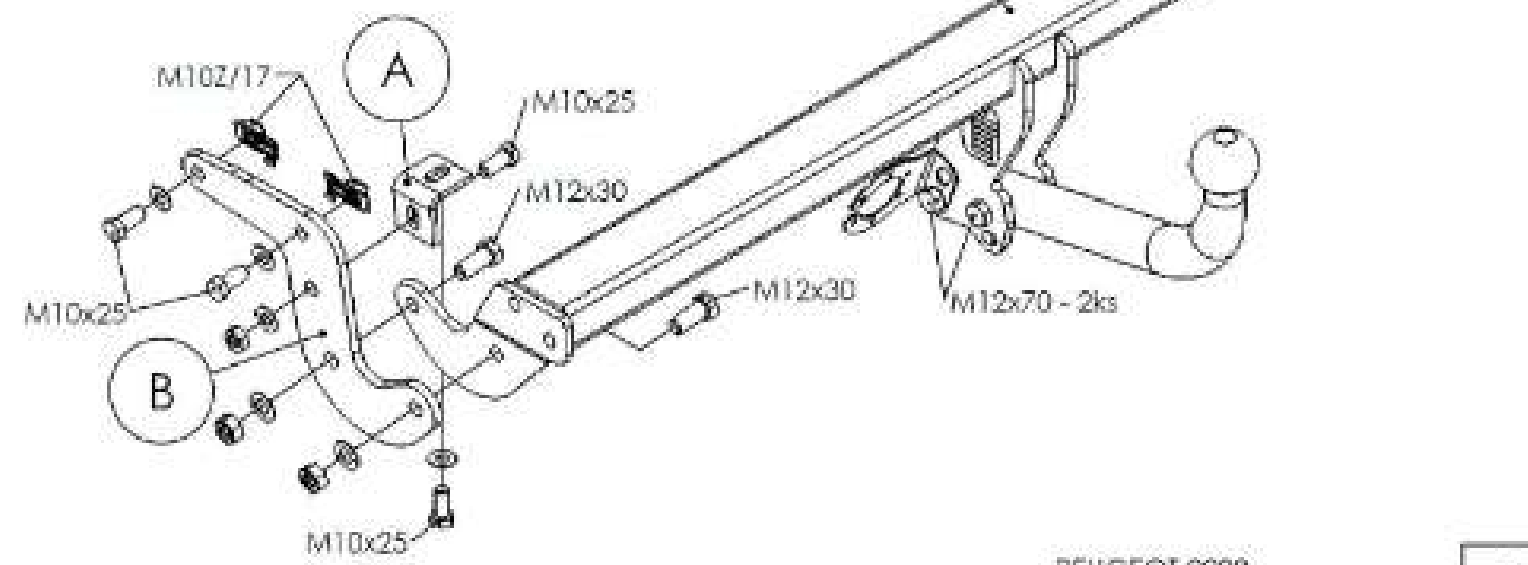


M12x19 - 3ks  
 M12x21 - 1ks

DETAIL



M12x90 (10.9) - 2ks  
 110 Nm



I

AIC 400 12 2

PEUGEOT 2008

Kód: P0485(A,I,C) 13. 2. 2020

A