

**INSTRUKCJA  
MONTAŻU I EKSPLOATACJI  
ZACZEPU KULOWEGO DO:  
LEXUS RX450 (5D) / RX350 (5D)  
(oprócz wersji z regulacją wysokości zawieszenia)  
(05/2009 - 12/2015) Nr kat. L-164**

**PRZEZNACZENIE**

Zaczepek kulowy L-164 jest przeznaczony do holowania przyczepy. Zaczepek ten posiada aktualne Świadectwo Homologacji uprawniające do oznaczenia wyrobu znakiem homologacji E20.

**WARUNKI MONTAŻU**

Zaczepek kulowy L-164 może być używany i eksploatowany w samochodzie o właściwym stanie technicznym elementów nadwozia. Zaczepek musi być zamontowany i eksploatowany w samochodzie zgodnie z niniejszą instrukcją.

Wszystkie śruby i nakrętki występujące w zaczepek kulowym muszą być dokręcone odpowiednim momentem obrotowym (M<sub>o</sub>) o wartościach podanych w poniższej tabeli (dla śrub w klasie 8.8):

M8	-	25 (Nm)	M12	-	85 (Nm)
M10	-	50 (Nm)	M16	-	200 (Nm)

**WARUNKI EKSPLOATACJI**

Zaczepek kulowy L-164 posiada tabliczkę znamionową określającą prawidłowe i bezpieczne obciążenie zaczepeku, tj.:

Typ: L-164 A50-X E20 55R-01 3691 D = 11,9 kN S = 85 kg R = 2100 kg	Numer katalogowy zaczepeku kulowego Klasa zaczepeku kulowego (urządzenia sprzęgającego) Nr świadectwa Homologacji zaczepeku kulowego Teoretyczna siła odniesienia działająca na zaczepek kulowy Max. dopuszczalne obciążenie pionowe kuli zaczepeku Max. dopuszczalne obciążenie holowanej przyczepy
---	---

**Siłę D wylicza się ze wzoru:**

$$D = g \times \frac{T \times R}{T + R} \text{ kN}$$

T-technicznie dopuszczalna maksymalna masa, w tonach, pojazdu ciągnącego (także ciągników holujących) łącznie, jeśli występuje, z obciążeniem pionowym przyczepy z osią centralną.

R-technicznie dopuszczalna maksymalna masa, w tonach, przyczepy samochodowej z dyszlem ruchomym w płaszczyźnie pionowej lub naczepey.

g- przyspieszenie ziemskie (przyjmowane jako 9,81 m/s<sup>2</sup>)

Podczas eksploatacji poszczególne elementy zaczepeku kulowego powinny być utrzymane w należytych stanie technicznym i zabezpieczone przed działaniem korozji. W czasie holowania przyczepa musi być złączona dodatkowym elastycznym złączem o odpowiedniej wytrzymałości (linka, łańcuch). W czasie eksploatacji zaczepeku kulowego należy okresowo sprawdzać połączenia śrubowe, a w przypadku poluzowania nakrętek należy je dokręcić.

**MONTAŻ**

Zaczepek kulowy L-164 składa się z następujących elementów:

- |                                     |          |                                     |           |
|-------------------------------------|----------|-------------------------------------|-----------|
| 1. Korpus                           | - 1 szt. | 11. Podkładka specjalna Ø34/Ø12,5x5 | - 6 szt.  |
| 2. Kula (ACS-6017 / TERWA 30726)    | - 1 szt. | 12. Śruba M12x25 (PN/M-82105)       | - 3 szt.  |
| 3. Gniazdo kuli                     | - 1 szt. | 13. Śruba M12x30 (PN/M-82105)       | - 1 szt.  |
| 4. Wspornik prawy- zespół           | - 1 szt. | 14. Śruba M12x35 (PN/M-82105)       | - 4 szt.  |
| 5. Wspornik lewy- zespół            | - 1 szt. | 15. Śruba M12x1,25x40 (PN/M-82105)  | - 10 szt. |
| 6. Blacha prawa                     | - 1 szt. | 16. Śruba M12x120 (PN/M-82101)      | - 4 szt.  |
| 7. Blacha lewa                      | - 1 szt. | 17. Podkładka sprężysta Ø12,2       | - 22 szt. |
| 8. Uchwyt gniazda (CZ-050.00)       | - 1 szt. | 18. Podkładka okrągła Ø13,0         | - 12 szt. |
| 9. Tulejka dystansowa Ø25/Ø12,5x59  | - 2 szt. | 19. Nakrętka M12                    | - 8 szt.  |
| 10. Podkładka specjalna Ø30/Ø12,5x3 | - 8 szt. |                                     |           |

W celu zamontowania zaczepeku kulowego L-164 należy przestrzegać poniższego opisu:

1. Montaż zaczepeku wymaga demontażu i podcinania zderzaka tylnego samochodu.
2. Zdemontować spodnią osłonę oraz zderzak wraz ze wzmocnieniem (wzmocnienie nie będzie ponownie wykorzystane).
3. Z lewej i prawej podłużnicy odkręcić ucha holownicze (nie będą ponownie wykorzystane).
4. Udrożnić otwory montażowe w podłużnicach.
5. Przyłożyć wsporniki (4 i 5) do spodu podłużnic i skrócić lekko śrubami M12x1,25x40 (15) wraz z podkładkami specjalnymi Ø34/Ø12,5x5 (11) i podkładkami sprężystymi Ø12,2 (17).
6. Przyłożyć blachy (6 i 7) do zewnętrznych stron podłużnic i skrócić śrubami M12x1,25x40 (15) wraz z wspornikami (4 i 5) śrubami M12x35 (14) wraz z podkładkami okrągłymi Ø13,0 (18), podkładkami sprężystymi Ø12,2 (17) i nakrętkami M12 (19).
7. Pomiedzy wsporniki (4 i 5) wsunąć korpus (1), następnie umieścić tulejki dystansowe (9) w środku belki w punktach A i skrócić śrubami M12x120 (16) wraz z podkładkami okrągłymi Ø13,0 (18) podkładkami specjalnymi Ø30/Ø12,5x3 (10), podkładkami sprężystymi Ø12,2 (17) i nakrętkami M12 (19).
8. Do korpusu (1) dokręcić gniazdo kuli (3) i uchwyt gniazda elektrycznego (8) śrubami M12x30 (13) - 1 szt., M12x25 (12)- 3 szt. wraz z podkładkami okrągłymi Ø13,0 (18) i podkładkami sprężystymi Ø12,2 (17) (zgodnie ze schematem).
9. Dokręcić wszystkie śruby.
10. Dokonać podcięcia w zderzaku od spodu według rysunku (1).
11. Wykonać podcięcie w osłonie spodniej pod kulę wypinaną (2) i uchwyt gniazda elektrycznego (8).
12. Zamontować zderzak wraz ze spodnią osłoną.
13. Wpiąć kulę (2) do gniazda (3) zgodnie z załączoną instrukcją.

**Uwaga:**

Do korpusu zaczepeku (1) może być zamontowana kula (2) o innej konstrukcji niż podano w niniejszej instrukcji pod warunkiem, że:

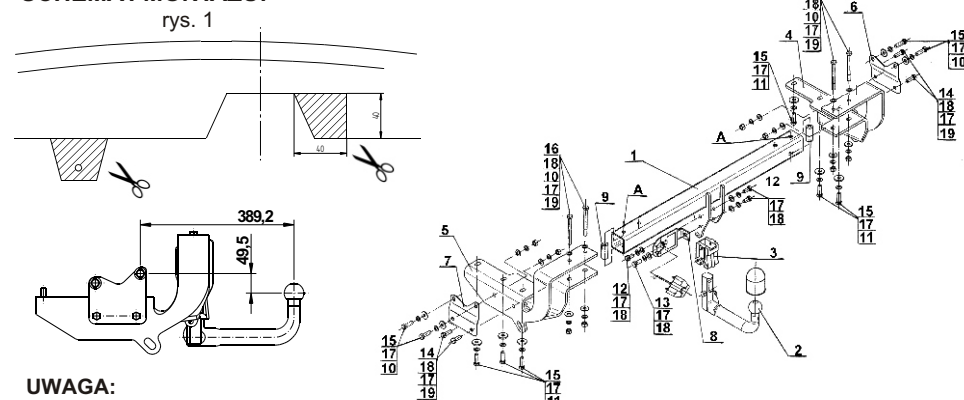
1. Zastosowana kula posiada tabliczkę znamionową z numerem homologacji.
2. Parametry D i S mają wartość większą lub równą od wartości korpusu (1).
3. Położenia środka kuli jest zgodne z rysunkiem.

**Przestrzeżenie niniejszej instrukcji zapewnia prawidłowy montaż i eksploatację zaczepeku kulowego L-164.**

Po zamontowaniu zaczepeku kulowego L-164 należy uzyskać wpis w dowodzie rejestracyjnym pojazdu na dowolnej stacji kontroli technicznej pojazdu.

**UWAGA:** Sprawdzać połączenia śrubowe po przejechaniu 1000 km. Kulę zawsze utrzymywać w czystości i smarować smarem stałym. Stosować osłonę kuli. Wszystkie uszkodzenia mechaniczne zaczepeku kulowego L-164 wykluczają dalszą jego eksploatację. Uszkodzony zaczepek **nie może być naprawiany**. W przypadku nie przestrzegania opisanego sposobu montażu lub niewłaściwego jego użytkowania producent **nie ponosi odpowiedzialności** za powstałe szkody.

**SCHEMAT MONTAŻU:**



**UWAGA:**

Cena zaczepeku kulowego nie obejmuje wiązki elektrycznej.

# TOW BAR FOR LEXUS RX450 (5D) / RX350 (5D) (excl. version with height control suspension) (05/2009 - 12/2015) FITTING AND OPERATION MANUAL

**Cat. No.L-164**

## DESTINATION

Tow bar **L-164** is designed for towing a trailer. This ball hook has a current certification of approval authorizing the product with **E20** certification sign.

## FITTING CONDITIONS

Tow bar **L-164** can be used and operated in a car with proper technical conditions of body elements. Those parts cannot be mechanically damaged. The ball hook has to be installed and operated in a car according to this instruction. All bolts and nuts in ball hook have to be screwed down with proper torque (M<sub>0</sub>). Torque values are given below:

M8	-	25 (Nm)	M12	-	85 (Nm)
M10	-	50 (Nm)	M16	-	200 (Nm)

## OPERATION CONDITIONS

The tow bar **L-164** has a rating plate describing correct and safe loads of the hook:

Typ: <b>L-164</b>	Tow bar catalogue number.
<b>A50-X</b>	Tow bar class (compressing device)
<b>E20 55R-01 3691</b>	Tow bar certification of approval number
<b>D = 11,9 kN</b>	Theoretical related force working on a ball hook
<b>S = 85 kg</b>	Max permissible vertical load of the hook ball
<b>R = 2100 kg</b>	Max permissible load of towing trailer

## D - force is calculated using the following formula:

$$D = g \times \frac{T \times R}{T + R} \text{ kN}$$

T-technically permissible maximum mass in tonnes of the towing vehicle (also towing tractors) including, if necessary, the vertical load of a centrale axle trailer.  
R-technically permissible maximum mass in tonnes of the full trailer with drawgal free to move in the vertical plane or of the semi-trailer.  
g-acceleration due to gravity (assumed as 9,81 m/s<sup>2</sup>)

During operating individual elements of ball hook should be kept in a proper technical condition and protected from corrosion. The trailer must be linked with an elastic joint with proper durability (cord, chain) while towing. It is necessary to check periodically bolt joints during operating the ball hook. If screws are eased, it is necessary to screw them down.

## FITTING:

The tow bar **L-164** is made up of the following elements:

- |  |            |                                |            |
|--|------------|--------------------------------|------------|
| 1. Towbar mainframe                    | - 1 piece  | 11. Special washer Ø34/Ø12,5x5 | - 6 pieces |
| 2. Tow ball (ACS-6017 / TERWA 30726)   | - 1 piece  | 12. Bolt M12x25                | - 3 pieces |
| 3. Tow ball socket                     | - 1 piece  | 13. Bolt M12x30                | - 1 piece  |
| 4. Right support- set                  | - 1 piece  | 14. Bolt M12x35                | - 4 pieces |
| 5. Left support- set                   | - 1 piece  | 15. Bolt M12x1,25x40           | -10 pieces |
| 6. Right plate                         | - 1 piece  | 16. Bolt M12x120               | - 4 pieces |
| 7. Left plate                          | - 1 piece  | 17. Spring washer Ø12,2        | -22 pieces |
| 8. Electrical socket plate (CZ-050.00) | - 1 piece  | 18. Round washer Ø13,0         | -12 pieces |
| 9. Distance sleeve Ø25/Ø12,5x59        | - 2 pieces | 19. Nut M12                    | - 8 pieces |
| 10. Special washer Ø30/Ø12,5x3         | - 8 pieces |                                |            |

Follow the general directions in order to fit **L-164** towbar properly:

1. Rear bumper cutting and removing is required.
2. Remove the rear bumper bottom protection with it reinforcement (reinforcement will not be reused).
3. Unscrew the towing ear from the left and right chassis (will not be reused).
4. Patency mounting holes in chassis.
5. Attach the supports (4 and 5) to the bottom of stringers and turn slightly using bolts M12x1,25x40 (15) with special washers Ø34/Ø12,5x5 (11) and spring washers Ø12,2 (17).
6. Attach the plates (6 and 7) to the external chassis and screw on using bolts M12x1,25x40 (15) with special washers Ø30/Ø12,5x3 (10), spring washers Ø12,2 (17) and screw on with supports (4 and 5) using bolts M12x35 (14) with round washers Ø13,0 (18), spring washers Ø12,2 (17) and nuts M12 (19).
7. Put the towbar mainframe (1) between the supports (4, 5) then insert distance sleeves (9) in the middle of the beam in points A and screw on using bolts M12x120 (16) with round washers Ø13,0 (18), special washers Ø30/Ø12,5x3 (10), spring washers Ø12,2 (17) and nuts M12 (19).
8. Attach the electrical plate (8) and tow ball socket (3) to the towbar mainframe (1) using bolts M12x30 (13) - 1 piece, M12x25 (12)- 3 pieces with round washers Ø13,0 (18), spring washers Ø12,2 (17) (according to the scheme).
9. Tighten all bolts.
10. Perform the undercut in the rear bumper according to the attached drawing (1).
11. Perform the undercut in the bottom protection for the tow ball (2) and electrical plate (8).
12. Install the rear bumper with bottom reinforcement.
13. Attach the tow ball to the socket in accordance with the attached instruction

Attach the tow ball to the socket in accordance with the attached instruction.

### Caution:

Different types of (2) may be attached to the (1) only if:

1. The adapted tow has its own information label with homologation number
2. D and S values are equal or higher than (1) values.
3. Tow ball centre-point is in accordance with the drawing

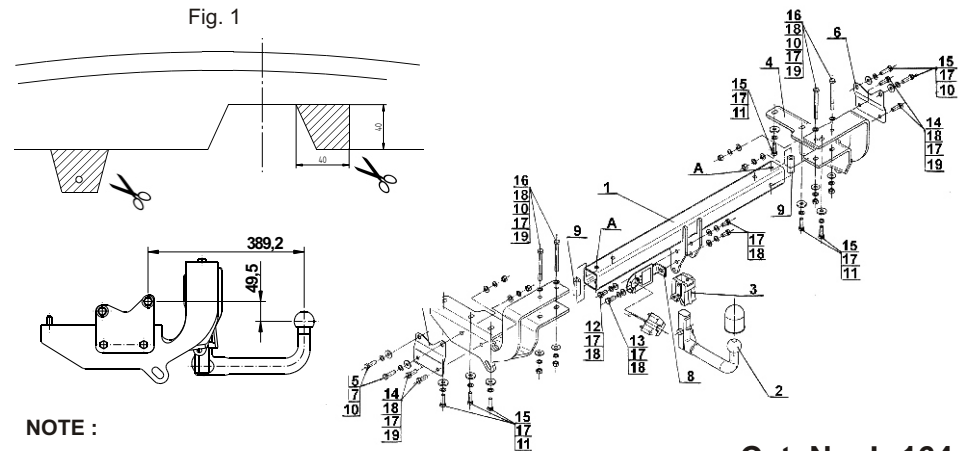
**Obeying this instruction assures correct montage and the L-164 tow bar operating.**

After assembling of the tow bar **L-164** you have to get entry in cars **registration book** in a quality control station.

### CAUTION:

Check if all bolts and nuts are correctly tightened after 1000km. Keep tow ball clean, grease and cased. All mechanical damages of tow bar excludes its further exploitation. Damaged ball hook **cannot be repaired**. In case of braking the rules of montage or unproper usage manufacturer **do not take responsibility** for arised damages.

## MONTAGE DIAGRAM:



### NOTE:

Bunch of wires is not included (in total price).