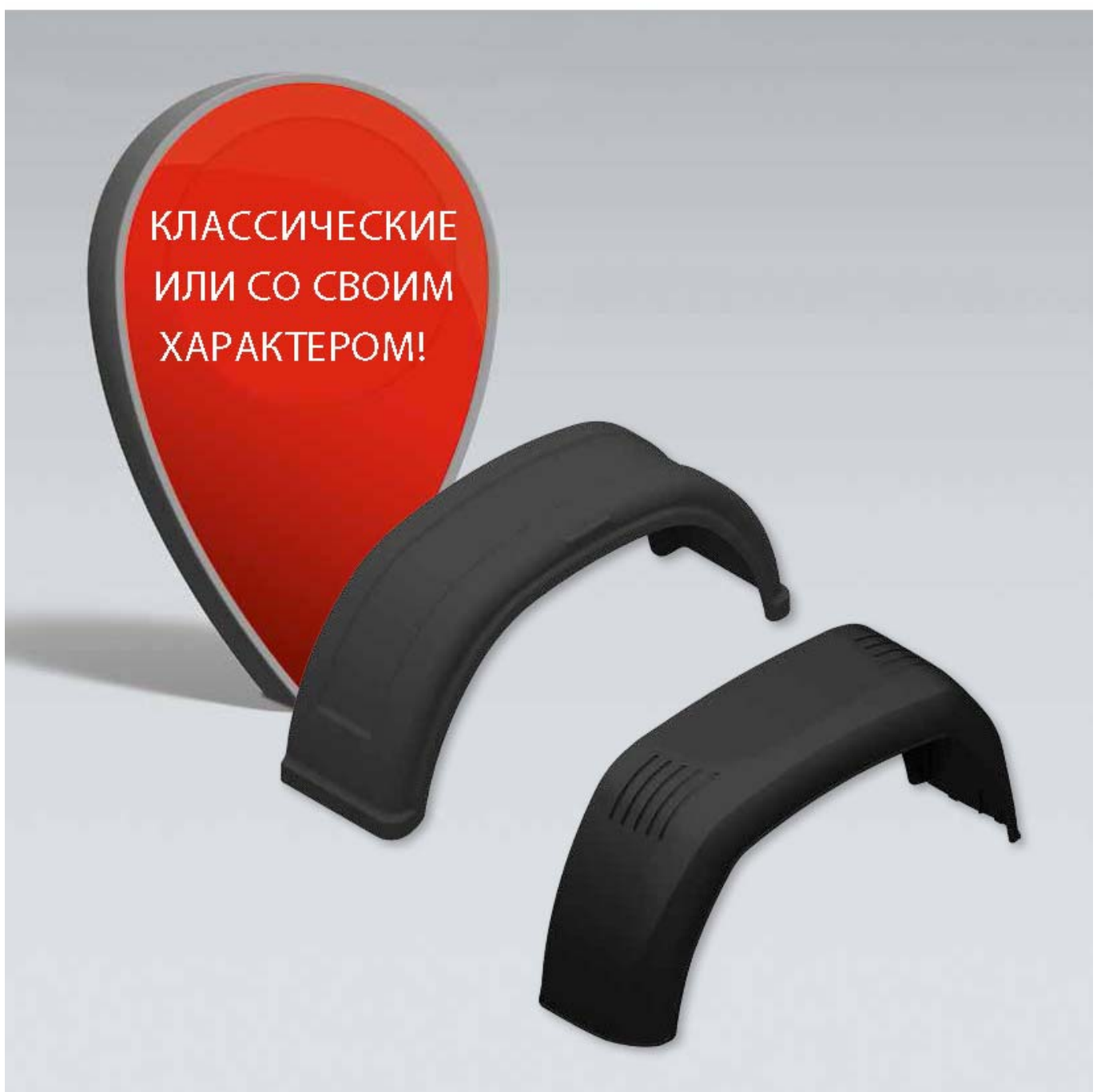




AL-KO ГРЯЗЕЗАЩИТНЫЕ КРЫЛЬЯ ИЗ ПЛАСТИКА



ГРЯЗЕВИКИ ИЗ ПЛАСТИКА ТОВАРНЫЕ ГРУППЫ И РАЗЛИЧИЯ



Ступенька, доп. нагрузка 90 кг

Материал PA GF30 (полиамид + стекловолокно 30 %). Для эргономического и простого достижения высоты прицепа, дополнительно предлагается эта ступенька, которую можно также повернуть на 180°, и укрепить на стенке борта, или на раме.

Брызговик/грязевик

Материал LDPE (полиэтилен низкой плотности). Отвечает требованиям директивы о защите от брызг № 91/226/ЕС, приложение III, абзац 7.3.6 и 2010/19/ЕС. Внимание: Положение о новых допусках к эксплуатации прицепов в ЕС от апреля 2011 г. Производитель прицепов должен проверить, отвечает ли его продукция дополнительным требованиям к системе брызгозащиты для каждого конкретного прицепа. Встроенная защита от брызг предотвращает попадание дождевой воды в пространство над шиной при последующем движении, и эффективно дополняет систему грязезащитных крыльев.

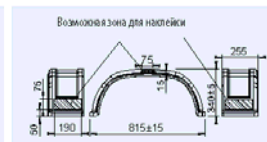
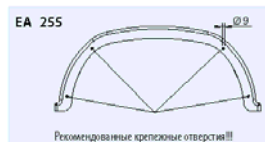
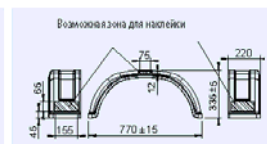
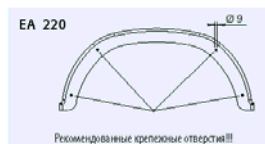
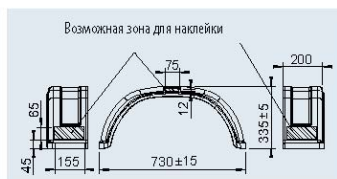
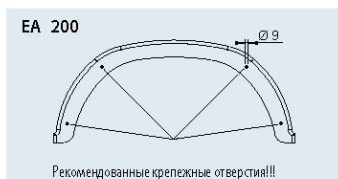
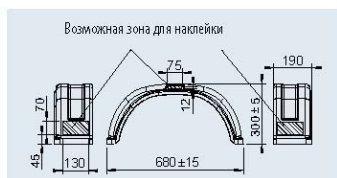
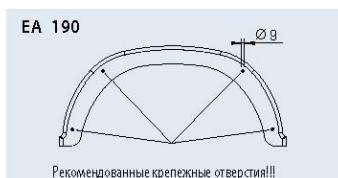
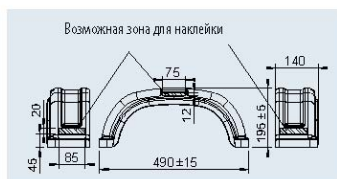
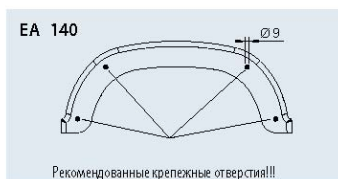


Подробности о продукции	Грязезащитное крыло BASIC*	Грязезащитное крыло PLUS**
Форма	Классическая	Современная, отмечена наградой "IF Produkt Design Award 2013"
Доступные варианты	EA 140/ 190/200/220/255 TA 200/220	EA180/200/220/240/260 TA 200 / 240
Эластичные, т.е. небольшие вмятины при наездах компенсируются автоматически	Да – грязевик восстанавливает исходную форму.	Да – грязевик восстанавливает исходную форму.
Отвечает требованиям директивы о наружных краях № 74/483/ЕЭС	Нет	Да
Крепежные отверстия имеются	Нет	Да – детали см в обзоре для заказа.
Ступенька	Возможно	Возможно
Возможна поставка с установленным брызговиком	Да – детали см в обзоре для заказа.	Да – детали см в обзоре для заказа.
Брызговик отдельно (монтаж своими силами) у производителя прицепа	Да – детали см в обзоре для заказа.	Да – детали см в обзоре для заказа.
Материал	PP/EPDM	PP/EPDM
Вес	до 50% легче, чем металл	до 50% легче, чем металл
Цвет	Черный, аналог RAL 9005	Черный, аналог RAL 9005
Антикоррозийная защита	Постоянная защита от коррозии (сделано из пластика)	Постоянная защита от коррозии (сделано из пластика)
Особые цвета	Возможно, минимальное количество 1000 штук за один раз	Возможно, минимальное количество 1000 штук за один раз
Теплостойкость	+60° до -30°	+60° до -30°
Стойкость к ультрафиолету	Да	Да



ГРЯЗЕВИКИ ИЗ ПЛАСТИКА

EA BASIC БЕЗ БРЫЗГОВИКА



Обзор для заказа Грязевик BASIC / одна ось

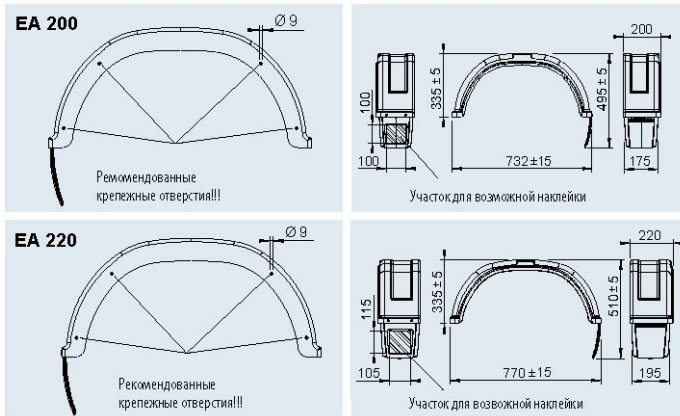
Тип	Технология	Арт. №	SAP	RAL цвет	Пред.-доп. радиус шин				
EA140	шприцевое литье	1258169	ГРЯЗЕВИК - RKEA140/490	аналог черного RAL 9017	203 мм	0,41	—	100	2
EA190	шприцевое литье	1258171	ГРЯЗЕВИК -RK EA190/680	аналог черного RAL 9017	283 мм	0,80	—	60	2
EA200	шприцевое литье	1257130	ГРЯЗЕВИК -RK EA200/730	аналог черного RAL 9017	300 мм	0,87	—	75	2
EA220	шприцевое литье	1257131	ГРЯЗЕВИК -RK EA220/7700 ОТВЕРСТИЯ	аналог черного RAL 9017	325 мм	0,87	—	45	2
EA255*	Формование	245 823	ГРЯЗЕВИК E2680	аналог черного RAL 9017	325 мм	1,14	—	32	2

*Этот грязевик (грязезащитное крыло) снят с производства с января 2018 г. Доступна модель на замену.



ГРЯЗЕВИКИ ИЗ ПЛАСТИКА

EA BASIC С УСТАНОВЛЕННЫМ БРЫЗГОВИКОМ



Обзор для заказа

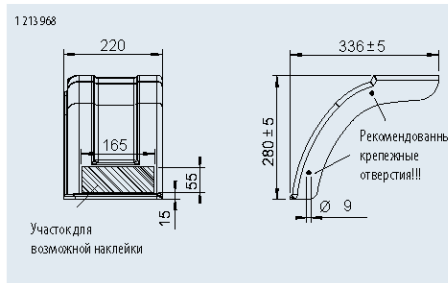
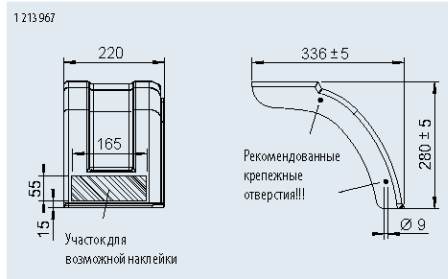
Грязевик BASIC / для увеличенной погрузочной высоты, без брызговика

Модель	Технология	Арт. №	SAP	RAL цвет	Пред.-доп. радиус шин				
HL220	Формование	1213 967	ГРЯЗЕВИК 10"	аналог черного RAL9017	325 мм	0,34	—		60
HL220	Формование	1213 968	ГРЯЗЕВИК 10"	аналог черного RAL9017	325 мм	0,34	—		60



ГРЯЗЕВИКИ ИЗ ПЛАСТИКА

HL BASIC БЕЗ БРЫЗГОВИКА



Обзор для заказа

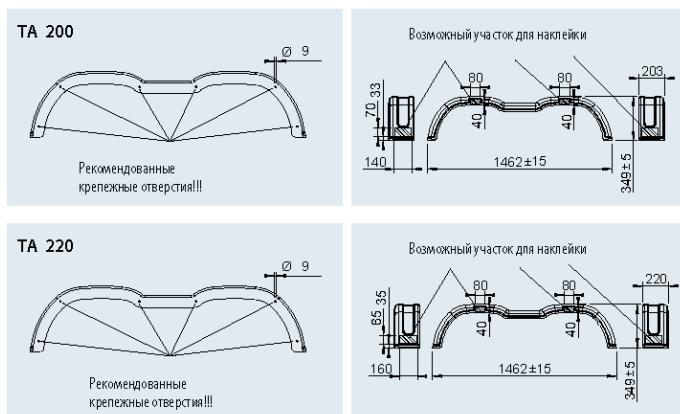
Грязевик BASIC с установленным брызговиком / одна ось

Модель	Технология	Арт. №	SAP	Для направления хода	RAL цвет	Пред.-доп. радиус шин				
EA200	шприцевое литье	1259 347	ГРЯЗЕВИК -RK EA200 SL ЛЕВЫЙ	левый	аналог черного RAL 9017	300 мм	0,94	—	33	20
EA200	шприцевое литье	1259 348	ГРЯЗЕВИК -RK EA200SL ПРАВЫЙ	Правый	аналог черного RAL 9017	300 мм	0,94	—	33	20
EA220	шприцевое литье	1259 349	ГРЯЗЕВИК -RK EA220 ЛЕВЫЙ	левый	аналог черного RAL 9017	325 мм	0,94	—	24	20
EA220	шприцевое литье	1259 350	ГРЯЗЕВИК -RK EA220SLRE	Правый	аналог черного RAL 9017	325 мм	0,94	—	24	20



ГРЯЗЕВИКИ ИЗ ПЛАСТИКА

ТА BASIC БЕЗ БРЫЗГОВИКА



Обзор для заказа

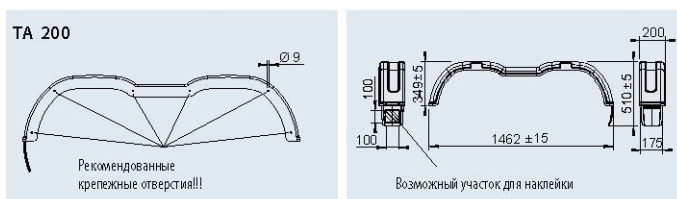
Грязевик BASIC / без брызговика / тандем

Модель	Технология	Арт. №	SAP	RAL цвет	Пред.-доп. радиус шин				
ТА 200	Формование	1220 964	ГРЯЗЕВИК ТА20146	аналог черного RAL9017	335 мм	1,85	–	60	2
ТА 220	Формование	246120	ГРЯЗЕВИК ТА22146	аналог черного RAL9017	335 мм	1,85	–	60	2



ГРЯЗЕВИКИ ИЗ ПЛАСТИКА

ТА BASIC С УСТАНОВЛЕННЫМ БРЫЗГОВИКОМ



Обзор для заказа

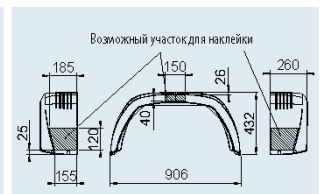
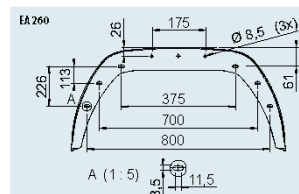
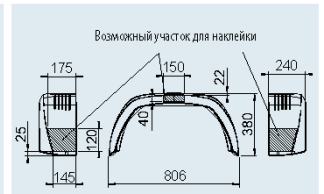
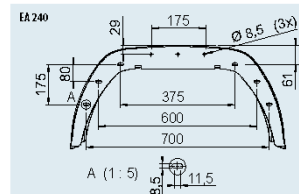
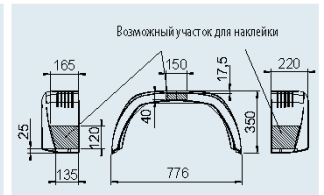
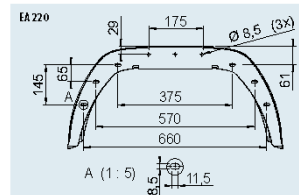
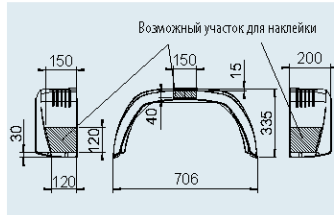
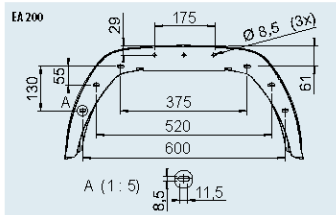
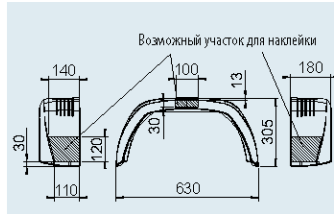
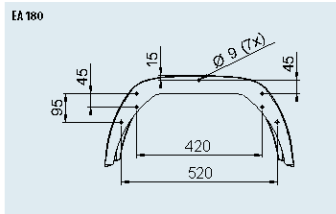
Грязевик BASIC /с установленным брызговиком / тандем

Модель	Технология	Арт. №	SAP	Для направления хода	RAL цвет	Пред.-доп. радиус шин				
ТА 200	Формование	1259 345	ГРЯЗЕВИК ТА20146 SL LI	левый	аналог черного RAL9017	335 мм	1,92	–	21	
ТА 200	Формование	1 259 346	ГРЯЗЕВИК ТА20146 SL LI	Правый	аналог черного RAL9017	335 мм	1,92	–	21	



ГРЯЗЕВИКИ ИЗ ПЛАСТИКА

EA PLUS БЕЗ БРЫЗГОВИКА



Обзор для заказа

Грязевик PLUS /EA 180 /EA 200

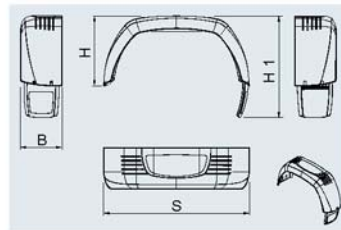
Модель	Технология	Арт. №	SAP	RAL цвет	Пред.-доп. радиус шин				
EA 180	шприцевое литье	1 258 797	ГРЯЗЕВИК VKS EA180 ММ ЧЕРНЫЙ GL	аналог черного RAL9017	260 мм	0,41	–	100	2
EA200	шприцевое литье	1 259 576	ГРЯЗЕВИК VKS EA200/706 ММ ЧЕРНЫЙ	аналог черного RAL9017	285 мм	0,85	–	60	2
EA220	шприцевое литье	1 259 577	ГРЯЗЕВИК VKS EA220/776 ММ ЧЕРНЫЙ	аналог черного RAL9017	300 мм	0,98	–	40	2
EA240	шприцевое литье	1 259 578	ГРЯЗЕВИК VKS EA220/776 ММ ЧЕРНЫЙ	аналог черного RAL9017	325 мм	1,13	–	30	2
EA260*	шприцевое литье	1259163	ГРЯЗЕВИК VKS EA260/900 ММ ЧЕРНЫЙ	аналог черного RAL9017		1,28	–	30	2

*Это новое грязезащитное крыло поставляется с июля 2017 г.



ГРЯЗЕВИКИ ИЗ ПЛАСТИКА

EA PLUS С УСТАНОВЛЕННЫМ БРЫЗГОВИКОМ



Обзор для заказа

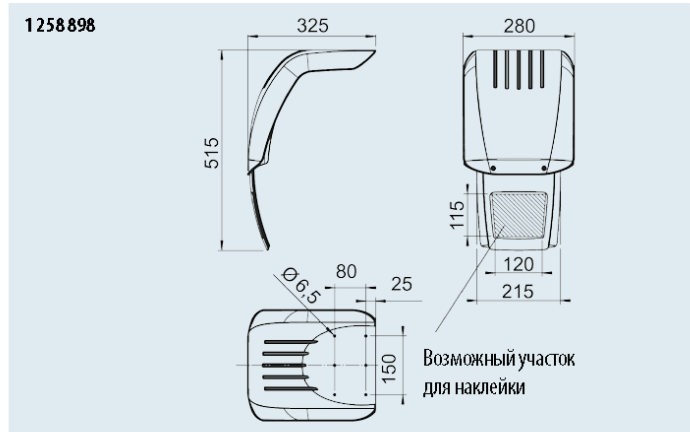
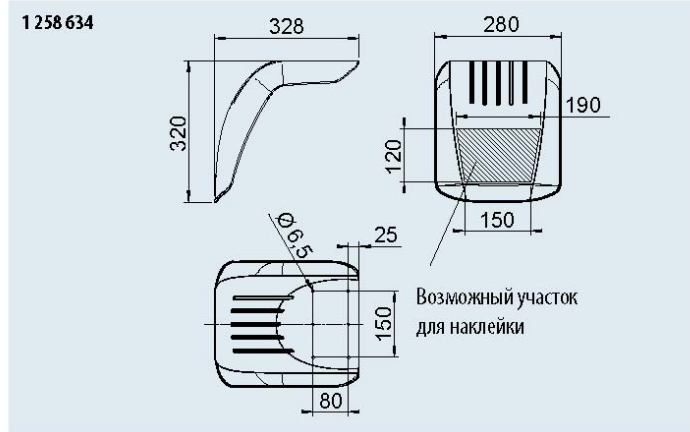
Грязевик PLUS / EA 180 / 200 / 220 / 240 / 260 с установленным брызговиком														
Мо-дель	Техноло-гия	Арт. № с брызгови-ком	SAP	Для на-правле-ния хода	B мм	H мм	H1 мм	S мм	RAL Цвет аналог	Пед.-доп. радиус шин мм				
EA 180	шприце-вое литье	1 259 015	ГРЯЗЕВИК VKS EA180 мм ЧЕРНЫЙ SL ЛЕВ.	левый	180	305		630	черный	260	0,80	-	24	20
		1 259 016	ГРЯЗЕВИК VKS EA180 мм ЧЕРНЫЙ SL ПРАВ.	правый	180	305		630	RAL 9017	260	0,80	-	24	20
EA200	шприце-вое литье	1 259 579	ГРЯЗЕВИК VKS EA200 мм ЧЕРНЫЙ SL ЛЕВ.	левый	200	335	490	706	Черный	285	0,92	-	33	20
		1 259 580	ГРЯЗЕВИК VKS EA200 мм ЧЕРНЫЙ SL ПРАВ.	Правый	200	335	490	706	RAL 9017	285	0,92	-	33	20
EA220	шприце-вое литье	1 259 581	ГРЯЗЕВИК VKS EA220 мм ЧЕРНЫЙ SL ЛЕВ.	левый	220	350	520	776	Черный	300	1,05	-	24	20
		1 259 582	ГРЯЗЕВИК VKS EA220 мм ЧЕРНЫЙ SL ПРАВ.	Правый	220	350	520	776	RAL 9017	300	1,05	-	24	20
EA240	шприце-вое литье	1 259 583	ГРЯЗЕВИК VKS EA240 мм ЧЕРНЫЙ SL ЛЕВ.	левый	240	380	570	806	Черный	325	1,22	-	24	20
		1 259 584	ГРЯЗЕВИК VKS EA240 мм ЧЕРНЫЙ SL ПРАВ.	Правый	240	380	570	806	RAL 9017	325	1,22	-	24	20
EA 260*	шприце-вое литье	1 259166	ГРЯЗЕВИК VKS EA260 мм ЧЕРНЫЙ SL ЛЕВ.	левый	260	432		906	Черный	370	1,60	-	24	20
		1 259167	ГРЯЗЕВИК VKS EA260 мм ЧЕРНЫЙ SL ПРАВ.	Правый	260	432		906	RAL 9017	370	1,60	-	24	20

*Это новое грязезащитное крыло поставляется с июля 2017 г.



ГРЯЗЕВИКИ ИЗ ПЛАСТИКА

HL PLUS С УСТАНОВЛЕННЫМ БРЫЗГОВИКОМ



ГРЯЗЕЗАЩИТНОЕ КРЫЛО ВКС
HL280/328 ММ ЧЕРНОЕ

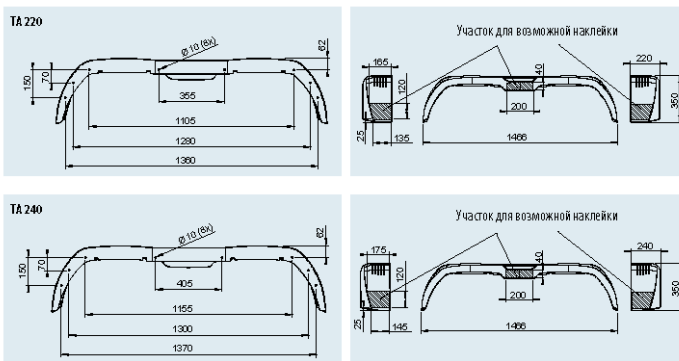
Обзор для заказа

Грязевик BASIC / для прицепов с повышенной погрузочной высотой, с брызговиком

Модель	Технология	Арт. №	SAP	RAL цвет	Пред.-доп. радиус шин				
HL 280	шприцевое литье	1258 634	ГРЯЗЕВИК ВКС HL280/328 ММ ЧЕРНЫЙ	аналог черного RAL9017	300 мм	0,46	–	184	2
HL 280	шприцевое литье	1258 898	ГРЯЗЕВИК ВКС HL280/328 ММ ЧЕРНЫЙ SL	аналог черного RAL9017	300 мм	0,55	–	330	2



ГРЯЗЕВИКИ ИЗ ПЛАСТИКА ТА PLUS БЕЗ БРЫЗГОВИКА



Обзор для заказа

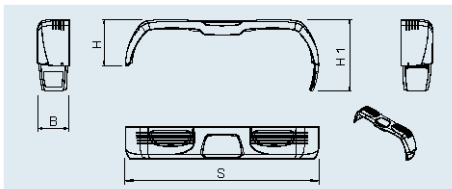
Грязевик PLUS /ТА 220 /ТА 240

Модель	Технология	Арт. №	SAP	RAL цвет	Пред.-доп. радиус шин				
ТА 220	шприцевое литье	1 259 585	ГРЯЗЕВИК ВКС ТА220/1466 ММ ЧЕРНЫЙ	аналог черного RAL 9017	300 мм	1,58	–	30	2
ТА 240	шприцевое литье	1259 586	ГРЯЗЕВИК ВКС ТА240/1466 ММ ЧЕРНЫЙ	аналог черного RAL 9017	325 мм	1,71	–	30	2



ГРЯЗЕВИКИ ИЗ ПЛАСТИКА

ТА PLUS С УСТАНОВЛЕННЫМ БРЫЗГОВИКОМ



Обзор для заказа

Грязевик PLUS / ТА 220 / ТА 240 с установленным брызговиком

Грязе-вик	Техноло-гия	Арт. № + брызговик	SAP	Ход дви-жения	B мм	H мм	H1 мм	S мм	RAL цвет или аналог	Предельно-допустимый радиус шин				
ТА 220	шприц-литье	1 259 587	ГРЯЗЕВИК ВКС ТА220 ММ ЧЕРНЫЙ SL ЛЕВ.	левый	220	350	520	1466	черный RAL9017	300	1,65	-	21	20
ТА 220	шприц-литье	1 259 588	ГРЯЗЕВИК ВКС ТА220 ММ ЧЕРНЫЙ SL ПРАВ.	Правый	220	350	520	1466	черный RAL9017	300	1,65	-	21	20
ТА 240	шприц-литье	1 259 589	ГРЯЗЕВИК ВКС ТА240 ММ ЧЕРНЫЙ SL ЛЕВ.	Левый	240	350	520	1466	черный RAL9017	325	1,80	-	21	20
ТА 240	шприц-литье	1 259 590	ГРЯЗЕВИК ВКС ТА240 ММ ЧЕРНЫЙ SL ПРАВ.	Правый	240	350	520	1466	черный RAL9017	325	1,80	-	21	20



ПРИНАДЛЕЖНОСТИ ДЛЯ ГРЯЗЕЗАЩИТНЫХ КРЫЛЬЕВ (ГРЯЗЕВИКОВ) С ЗАЩИТОЙ ОТ БРЫЗГ

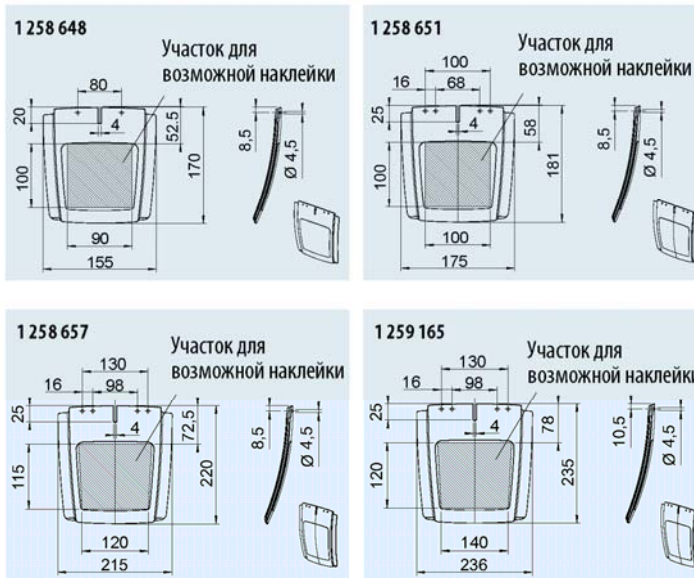


Брызговик/грязевик

Материал LDPE (полиэтилен низкой плотности). Отвечает требованиям директивы о защите от брызг № 91/226/ЕС, приложение III, абзац 7.3.6 и 2010/19/ЕС.

Внимание: Положение о новых допусках к эксплуатации прицепов в ЕС от апреля 2011 г. Производитель прицепов должен проверить, отвечает ли его продукция дополнительным требованиям к системе брызгозащиты для каждого конкретного прицепа.

Встроенная защита от брызг предотвращает попадание дождевой воды в пространство над шиной в ходе дальнейшего движения прицепа, целесообразно дополняя систему грязезащитных крыльев.



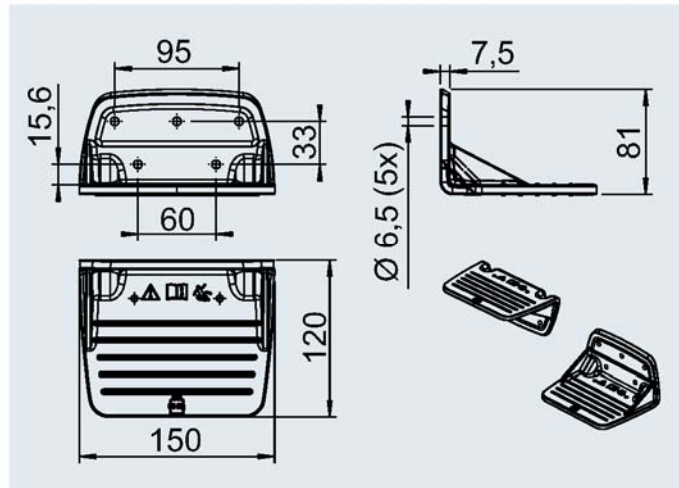
Обзор для заказа

Защита от брызг

Арт. №	SAP	Подходит для грязевика	RAL-цвет, аналог				
1258 648	БРЫЗГОВИК ВКС 180 ММ ЧЕРНЫЙ	EA 180	черный RAL 9017	0,06	–	–	2
1258 651	БРЫЗГОВИК ВКС 200 ММ ЧЕРНЫЙ	EA200	черный RAL 9017	0,07	200	–	2
1258 654	БРЫЗГОВИК ВКС 220 ММ ЧЕРНЫЙ	EA220/TA220/HL280	черный RAL 9017	0,08	140	–	2
1 258 657	БРЫЗГОВИК ВКС 240 ММ ЧЕРНЫЙ	EA240/TA240/HL280	черный RAL 9017	0,09	70	–	2
1259165*	БРЫЗГОВИК ВКС 260 ММ ЧЕРНЫЙ	EA260	черный RAL 9017	0,10	–	–	2

*Этот новый брызговик поставляется с июля 2017 г.

ПРИНАДЛЕЖНОСТИ ДЛЯ ГРЯЗЕВИКОВ СТУПЕНЬКА



Ступенька, предельная несущая способность 90 кг

Материал PA GF30 (полиамид + стекловолокно 30 %). Для эргономического и простого достижения высоты прицепа, дополнительно предлагается эта ступенька, которую можно также повернуть на 180°, и укрепить на стенке борта, или на раме.

Обзор для заказа

Ступенька

Арт. №	SAP	RAL-цвет, аналог	Несущая способность, кг				
1 258 642	СТУПЕНЬКА ВКС НИЖНЯЯ ЧЕРНАЯ	черный RAL 9017	90	0,30	90	-	2

AL-KO

QUALITY FOR LIFE

ALOIS KOBER GMBH

Ichenhauser Straße 14

89359 Kötz

Германия

тел. +49 8221 97-0

fahrzeugtechnik@al-ko.de

www.al-ko.com

AL-KO TECHNOLOGY AUSTRIA GMBH

Talstraße 150

6284 Ramsau im Zillertal

Австрия

тел. +43 5282 3360 700

vertrieb.fzt@al-ko.at

www.al-ko.com



Посетите сайт AL-KO по адресу:

facebook.com/alko.fahrzeugtechnik

Артикул № 499 383 | Выпуск D 01/2017

Возможны изменения, служащие техническому прогрессу.

Всякая ответственность за ошибки и опечатки исключается.