

СРАВНЕНИЕ ТСУ



ДРУГОЙ
ПРОИЗВОДИТЕЛЬ



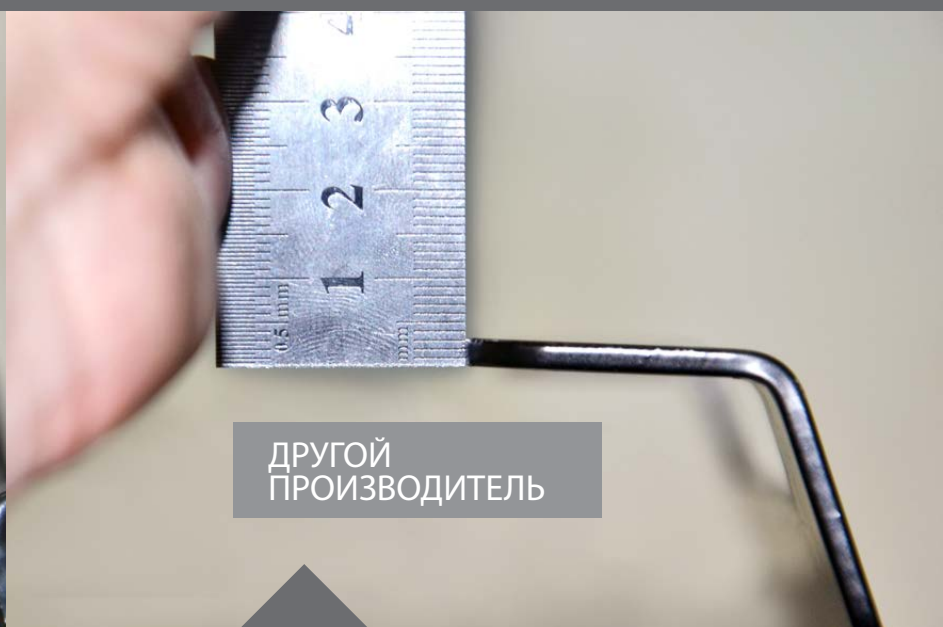
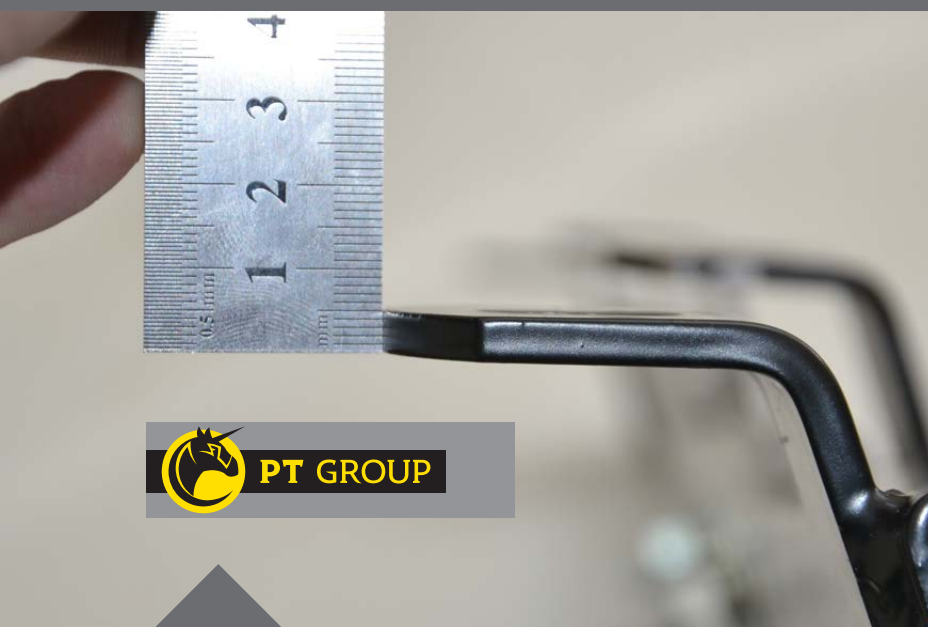
ПРОЧНАЯ КОНСТРУКЦИЯ,
В ОСНОВЕ КОТОРОЙ БАЛКА 50x30мм

КОНСТРУКЦИЯ ИЗ ГНУТОГО ЛИСТОВОГО
МЕТАЛЛА ТОЛЩИНОЙ 3мм



СЪЁМНЫЙ ШАР

ПРИВАРЕННЫЙ ШАР



ТОЛЩИНА КРЕПЁЖНЫХ УШЕК 5 мм

ТОЛЩИНА КРЕПЁЖНЫХ УШЕК 3 мм



ДРУГОЙ
ПРОИЗВОДИТЕЛЬ



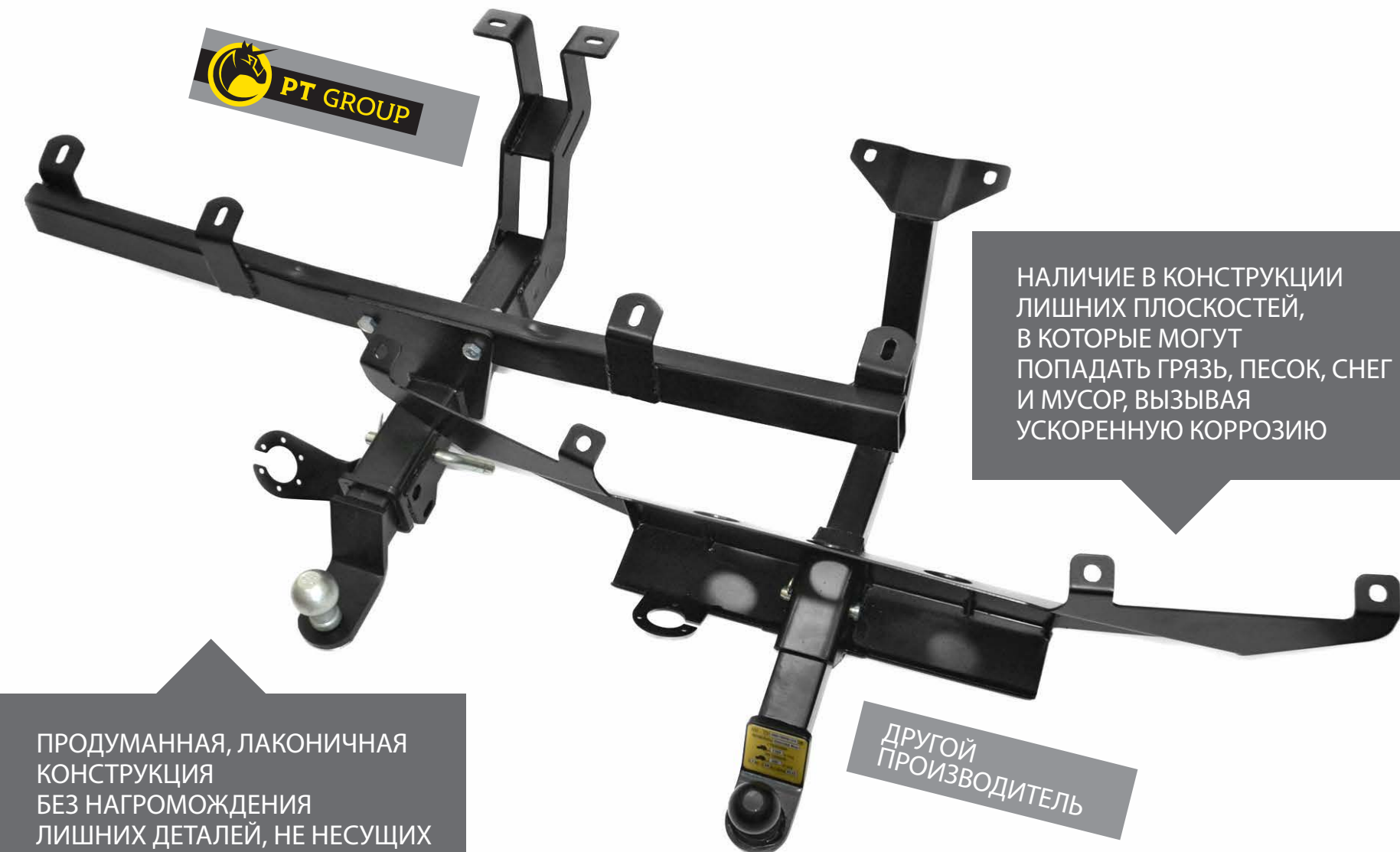
ТОЛЩИНА ХВОСТОВЫХ УШЕК 5 мм

ТОЛЩИНА ХВОСТОВЫХ УШЕК 3 мм



КОНСТРУКЦИЯ НЕ ТРЕБУЕТ ДОРАБОТКИ БАМПЕРА

ТРЕБУЕТСЯ ВЫРЕЗАНИЕ ОТВЕРСТИЯ В БАМПЕРЕ



ПРОДУМАННАЯ, ЛАКОНИЧНАЯ
КОНСТРУКЦИЯ
БЕЗ НАГРОМОЖДЕНИЯ
ЛИШНИХ ДЕТАЛЕЙ, НЕ НЕСУЩИХ
ПОЛЕЗНОЙ НАГРУЗКИ

НАЛИЧИЕ В КОНСТРУКЦИИ
ЛИШНИХ ПЛОСКОСТЕЙ,
В КОТОРЫЕ МОГУТ
ПОПАДАТЬ ГРЯЗЬ, ПЕСОК, СНЕГ
И МУСОР, ВЫЗЫВАЯ
УСКОРЕННУЮ КОРРОЗИЮ

ДРУГОЙ
ПРОИЗВОДИТЕЛЬ