




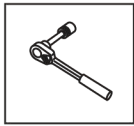
Инструкция по установке **LADA Granta SE / LB**

(2016-)

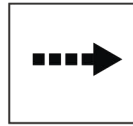


Арт.: F.6017.006

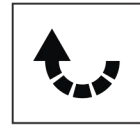
 <p>900 kg</p>	 <p>75 kg</p>	$D \text{ (kN)} = \frac{\text{MAX kg} \times \text{MAX kg}}{\text{MAX kg} + \text{MAX kg}} \times 0,00981$
<p>$D = 6,33 \text{ kN}$</p>		



Вкрутить/выкрутить используя инструмент



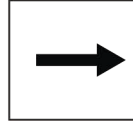
Движение



Поворот

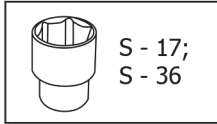
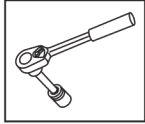


Вкрутить/выкрутить не затягивая

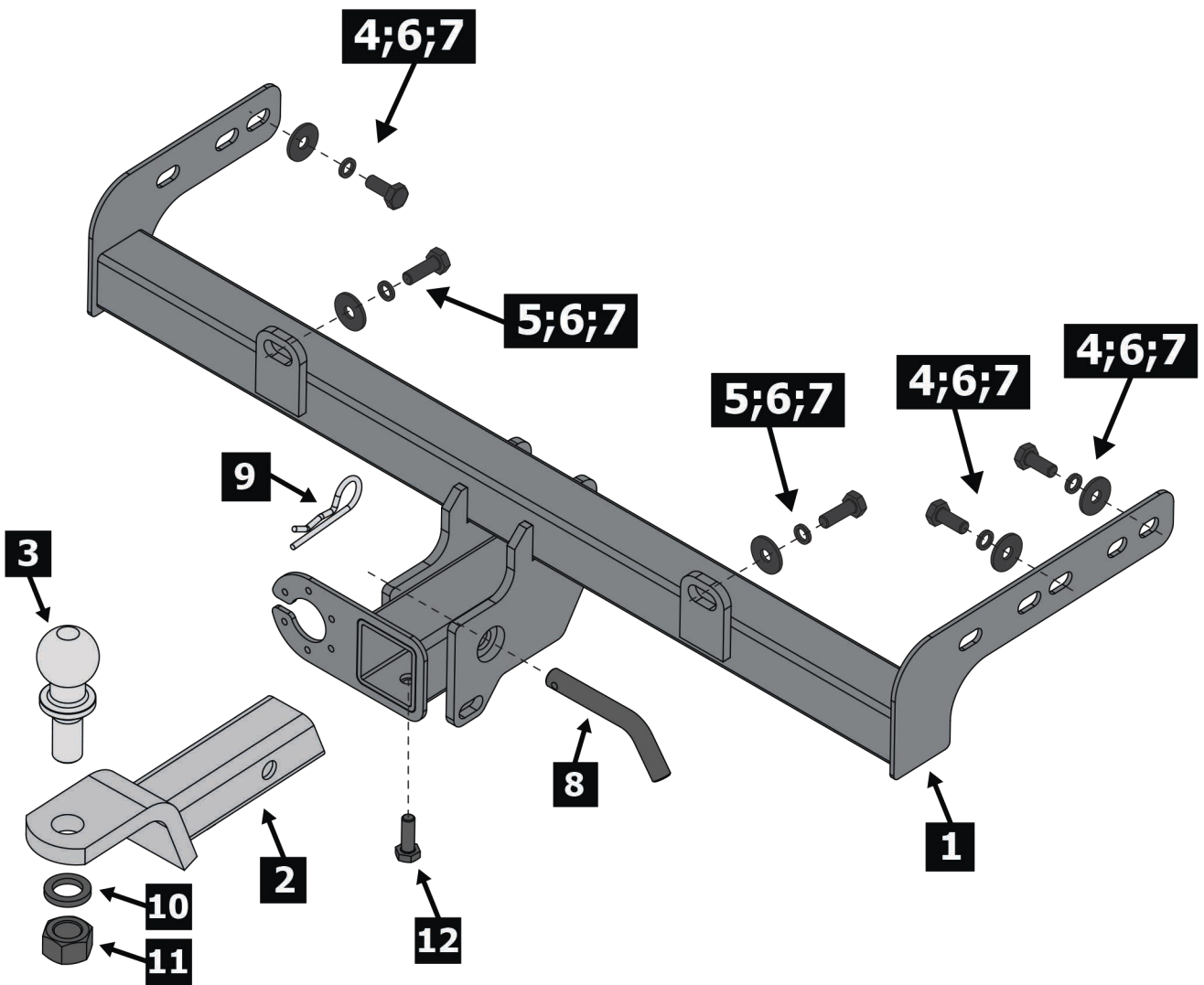


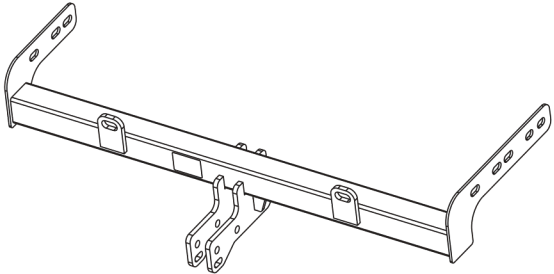
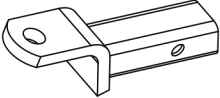

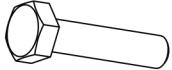
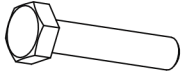

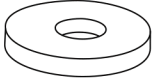

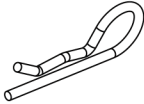

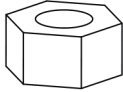
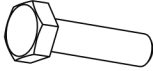
Расположение

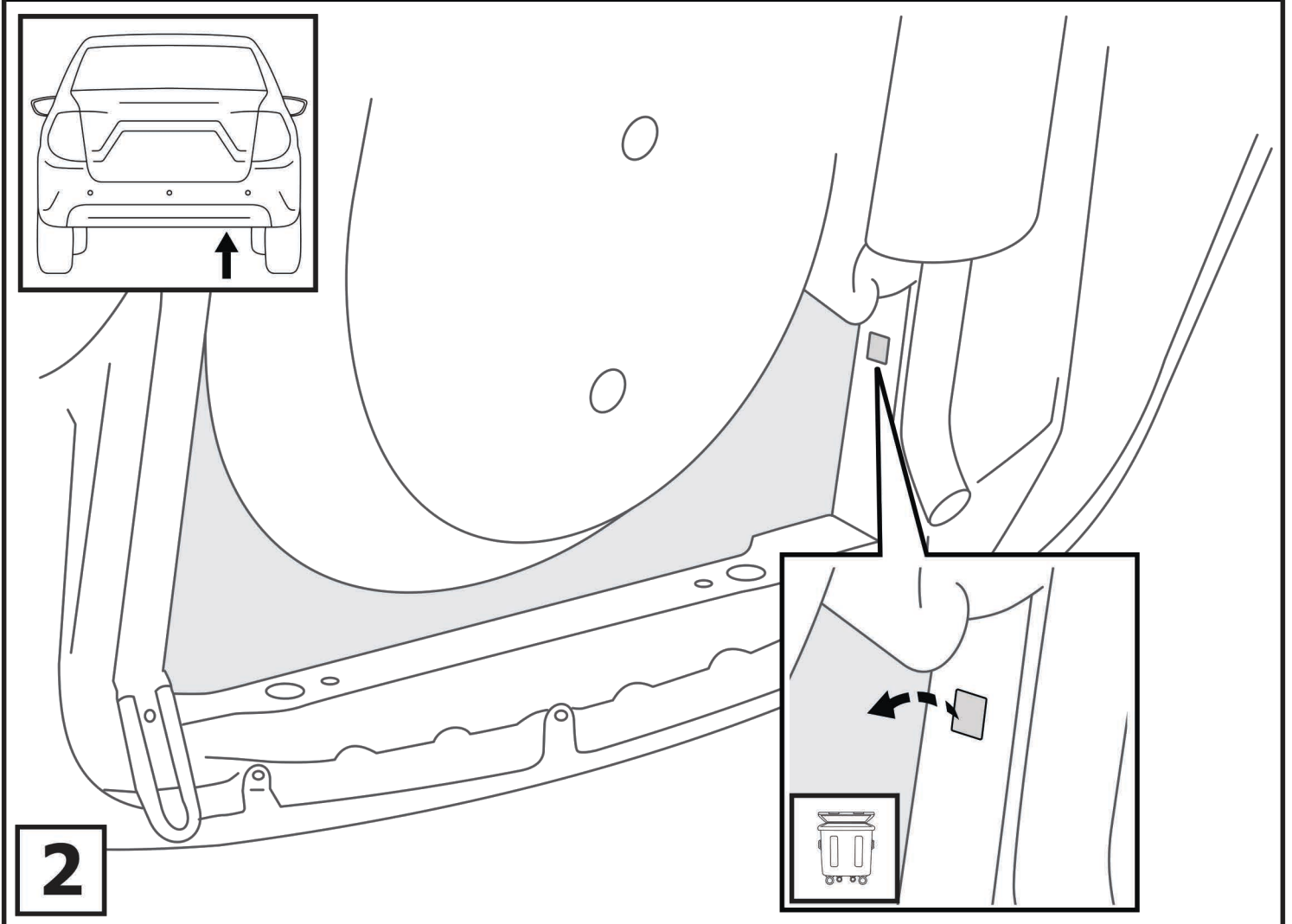
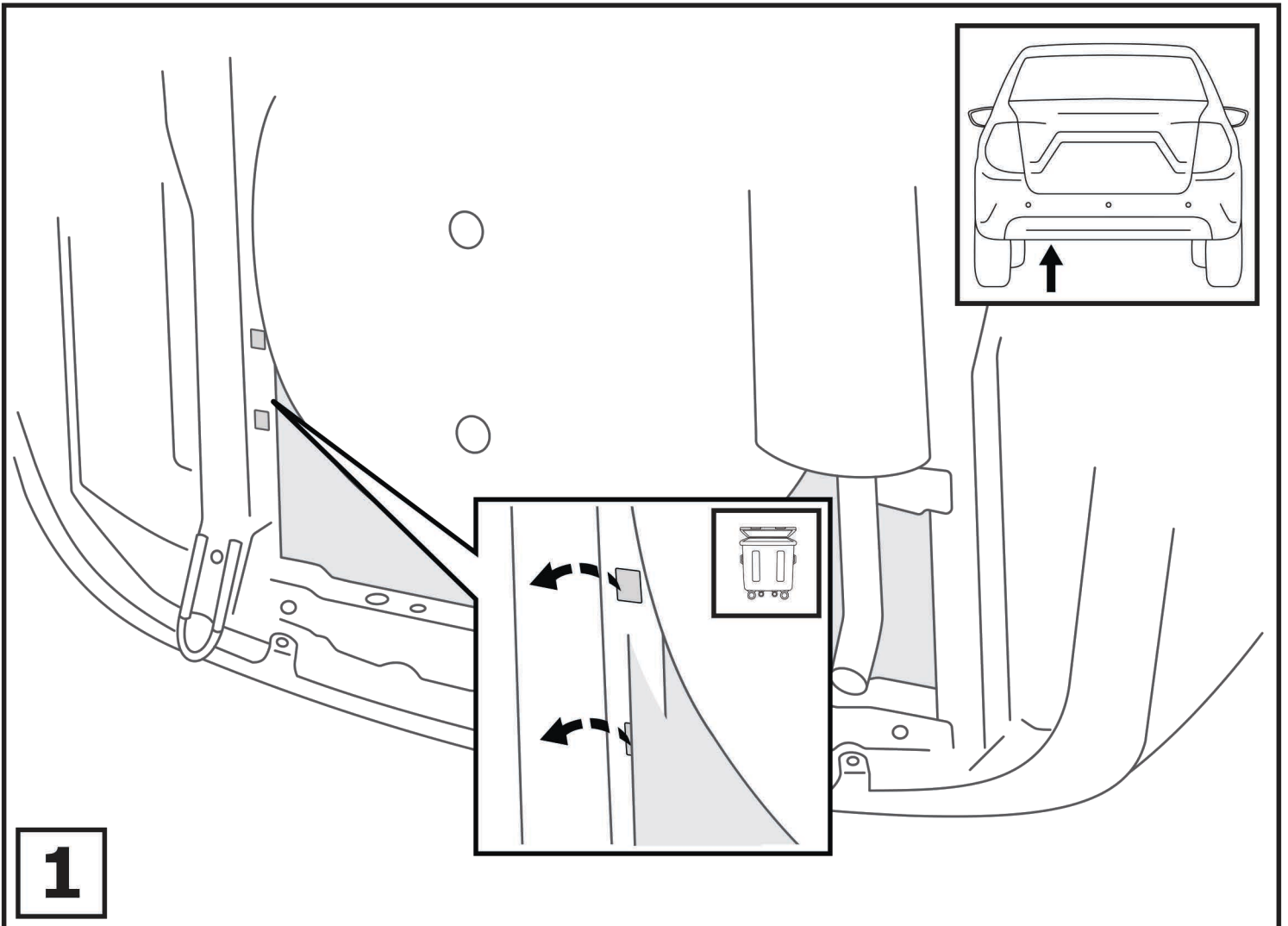
Используемый инструмент:

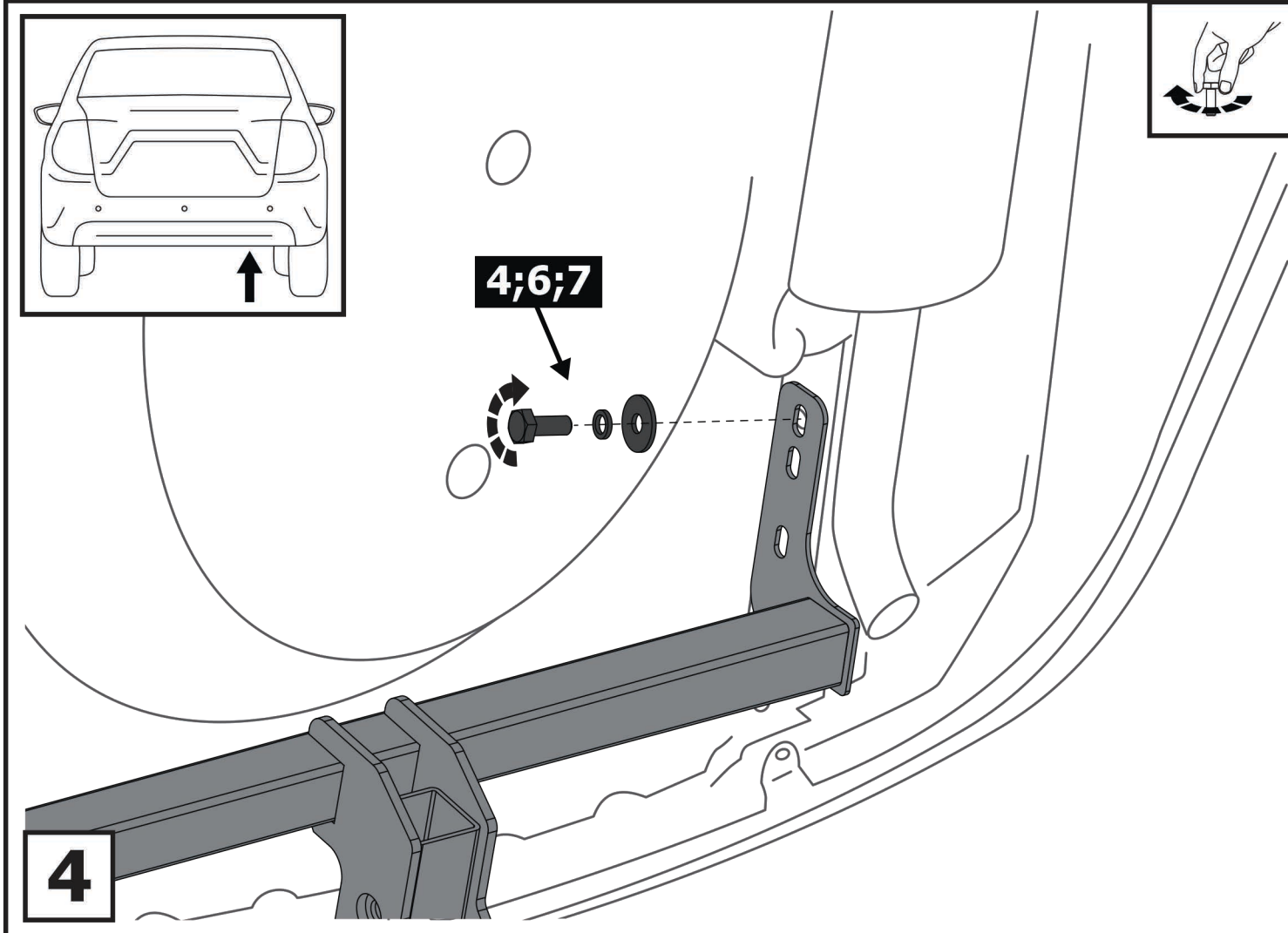
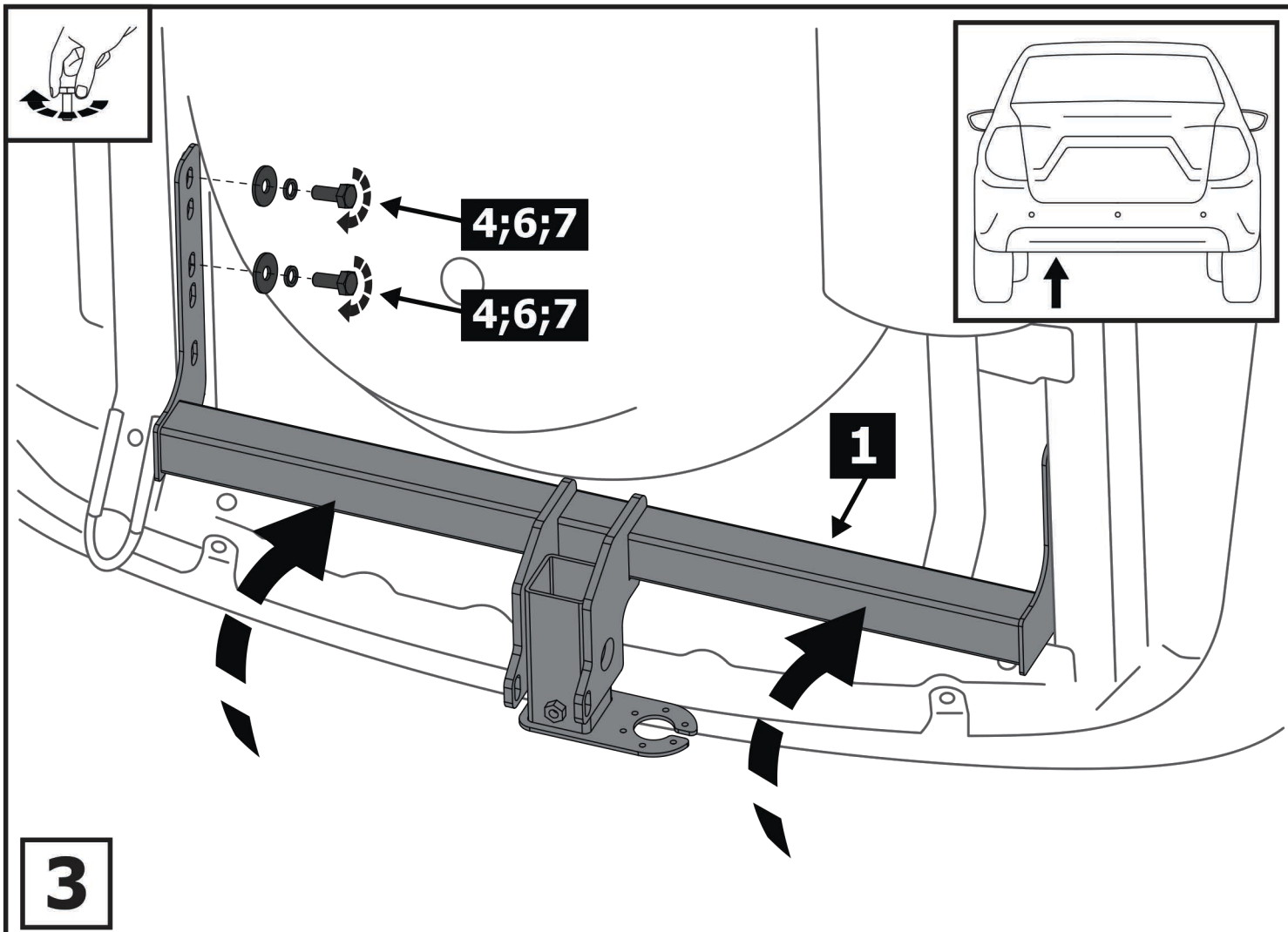


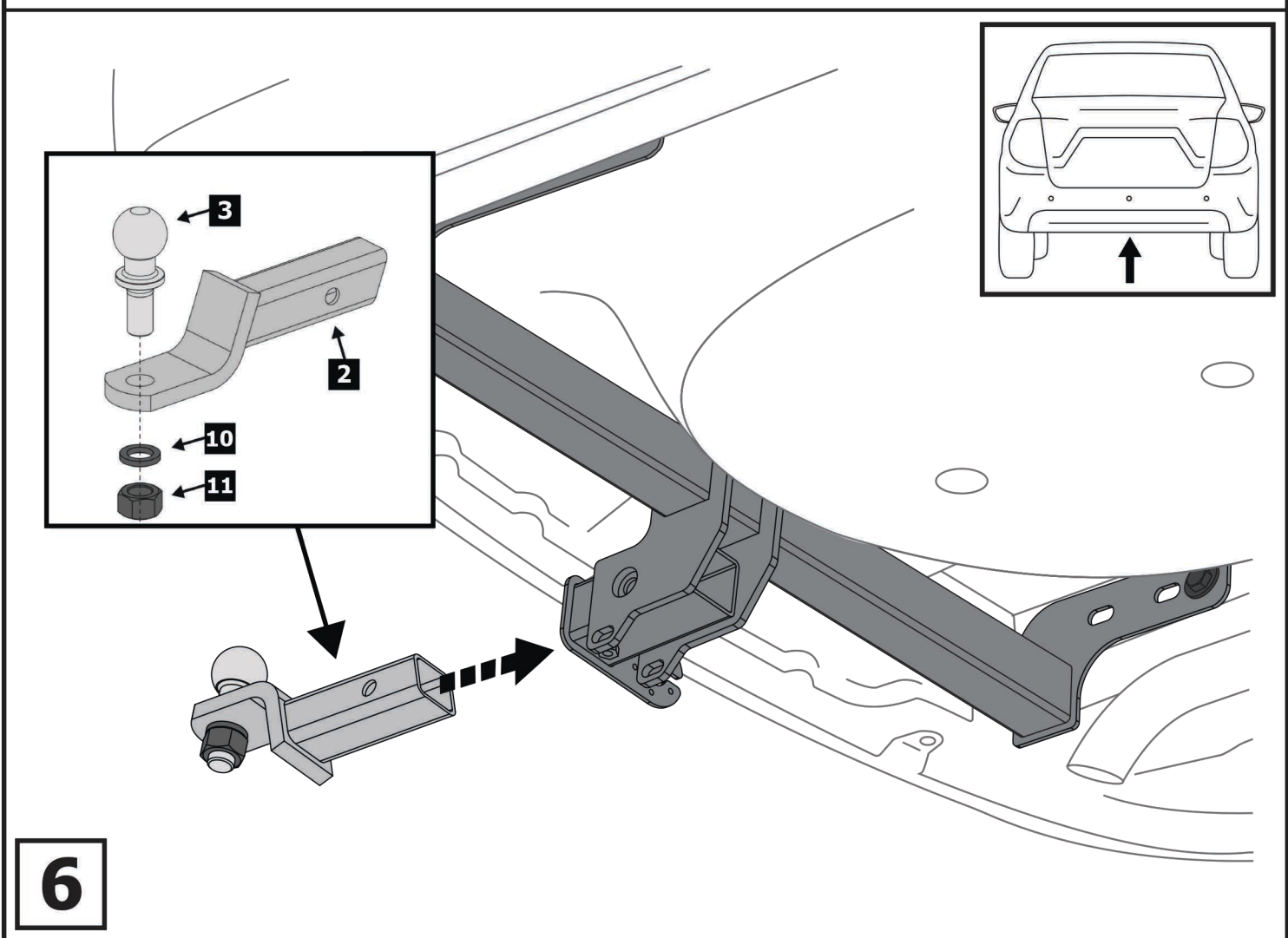
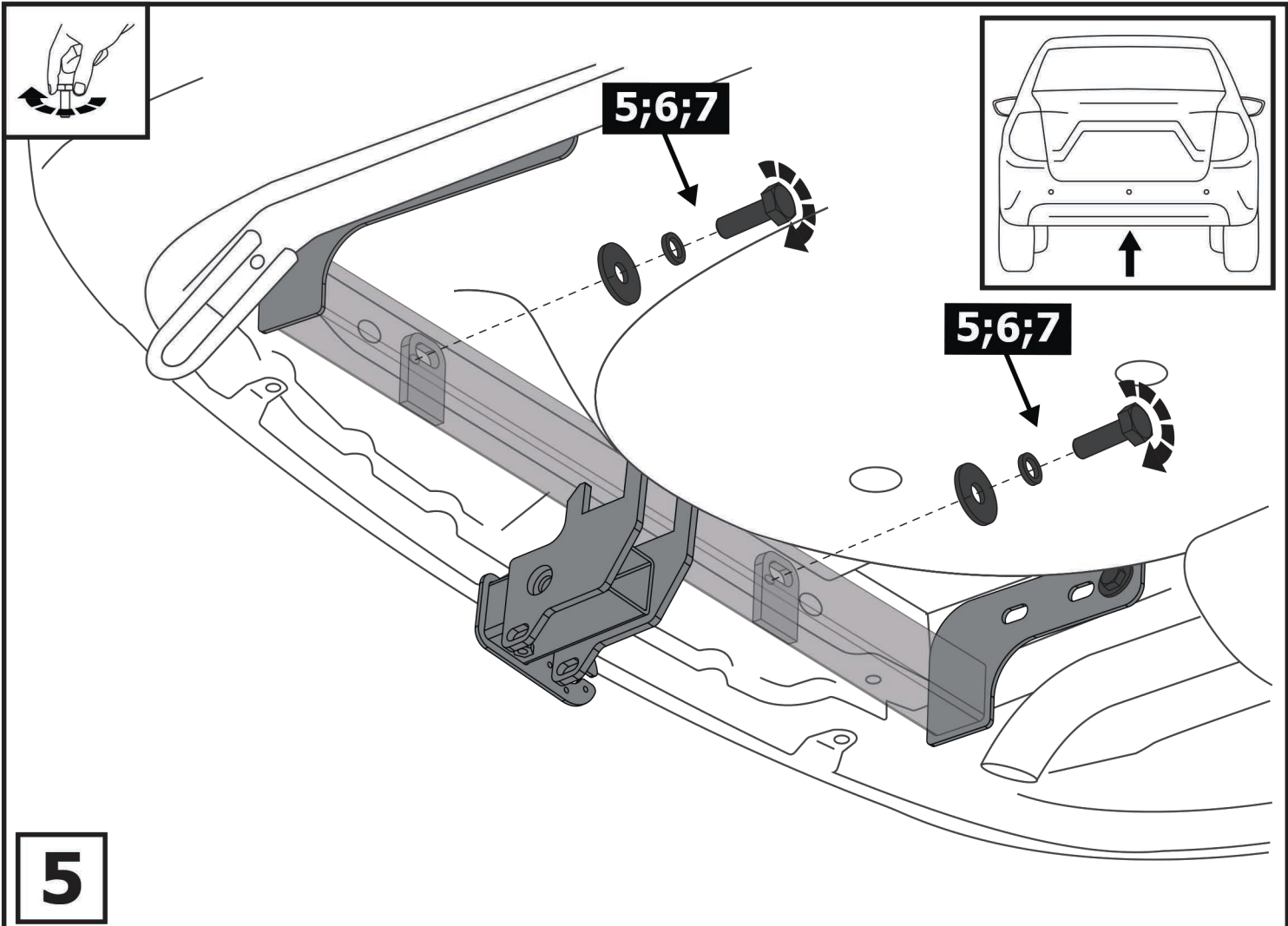
S - 17;
S - 36

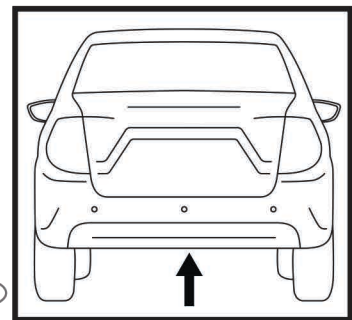
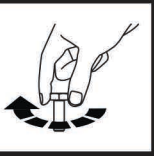


1	x1	Балка	
2	x1	Переходник	
3	x1	Шар	
4	x3	M10x25	
5	x2	M10x30	
6	x5	∅ 10	
7	x5	∅ 10	
8	x1	Штифт	
9	x1	Шплинт	
10	x1	∅ 24	
11	x1	M24	
12	x1	M10x20	



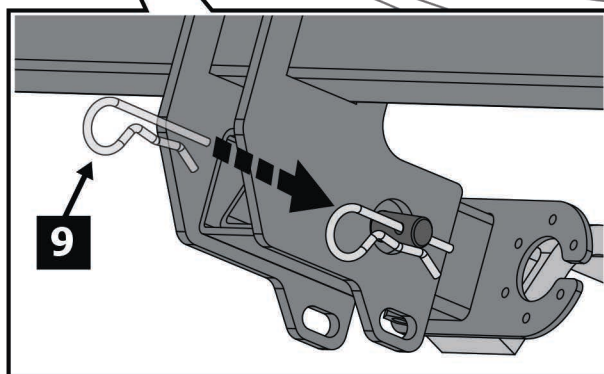






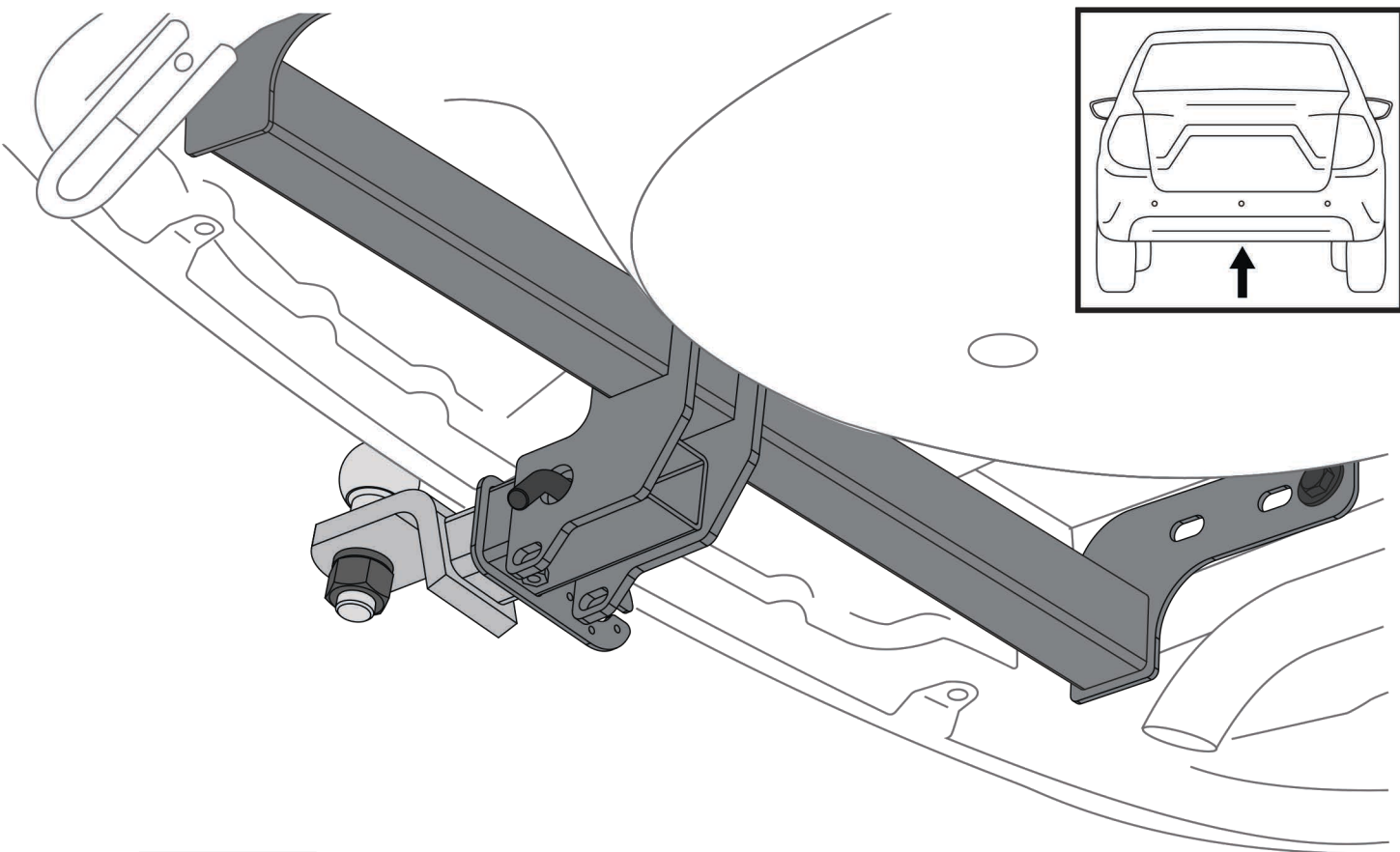
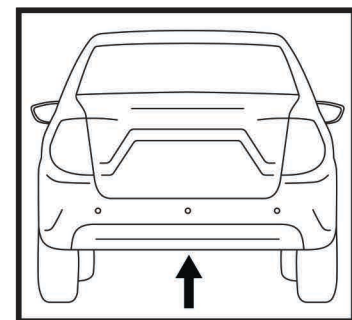
8

12

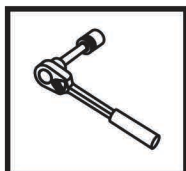


9

7



8



Затянуть все резьбовые соединения
M10 = 47 Nm M24 = 730 Nm