



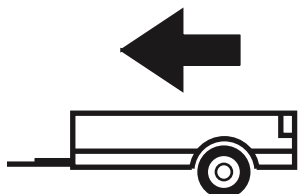
2012 - 06/2015  
11/2011 -

MERCEDES A-SERIES (HB)(W-176)  
MERCEDES B-SERIES (W-246)

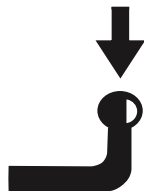
M/046

**E20**

E20 55R-01 4949



1600kg



100kg

**D** = 9,35kN

**D (kN) =**

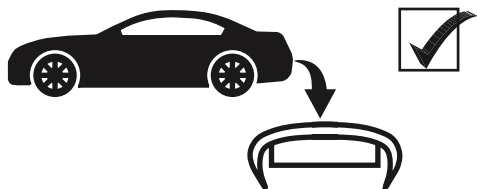


MAX kg x MAX kg

x 0,00981



MAX kg + MAX kg

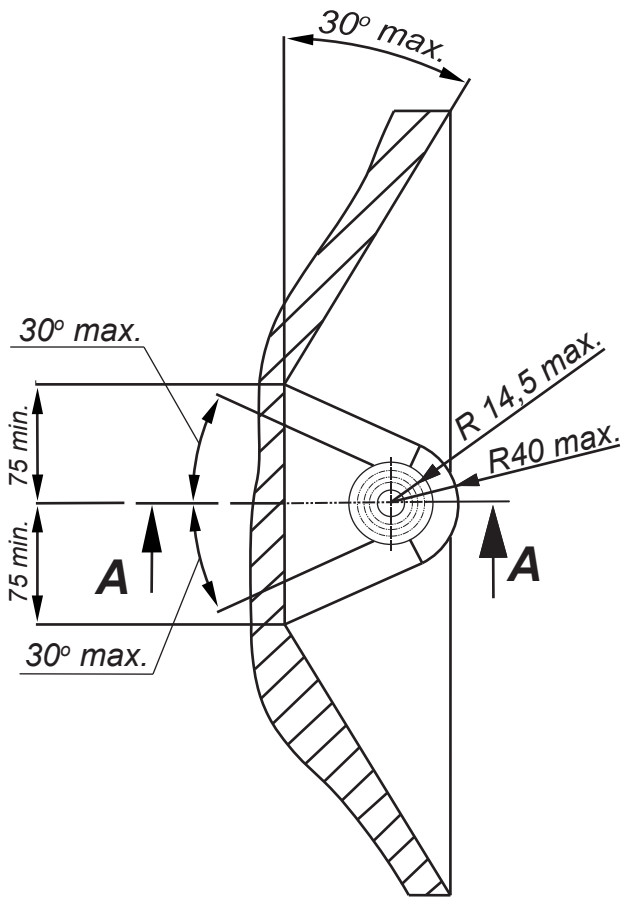


IMIOLA HAK-POL

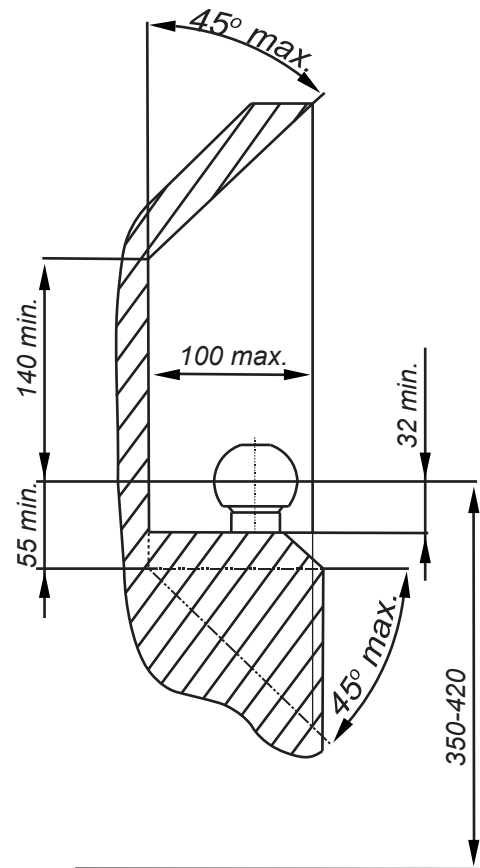
96-111 KOWIESY, CHOJNATA 23A, POLAND

Tel. + 48 46 831 73 31, fax +48 831 74 29

e-mail: office@imiola.pl, www.imiola.pl



## PRZEKRÓJ A-A



**PL** Należy zagwarantować przestrzeń swobodną według załącznika VII, rysunek 25a/b Regulaminu EKG ONZ 55.01 przy dopuszczalnym ciężarze całkowitym pojazdu.

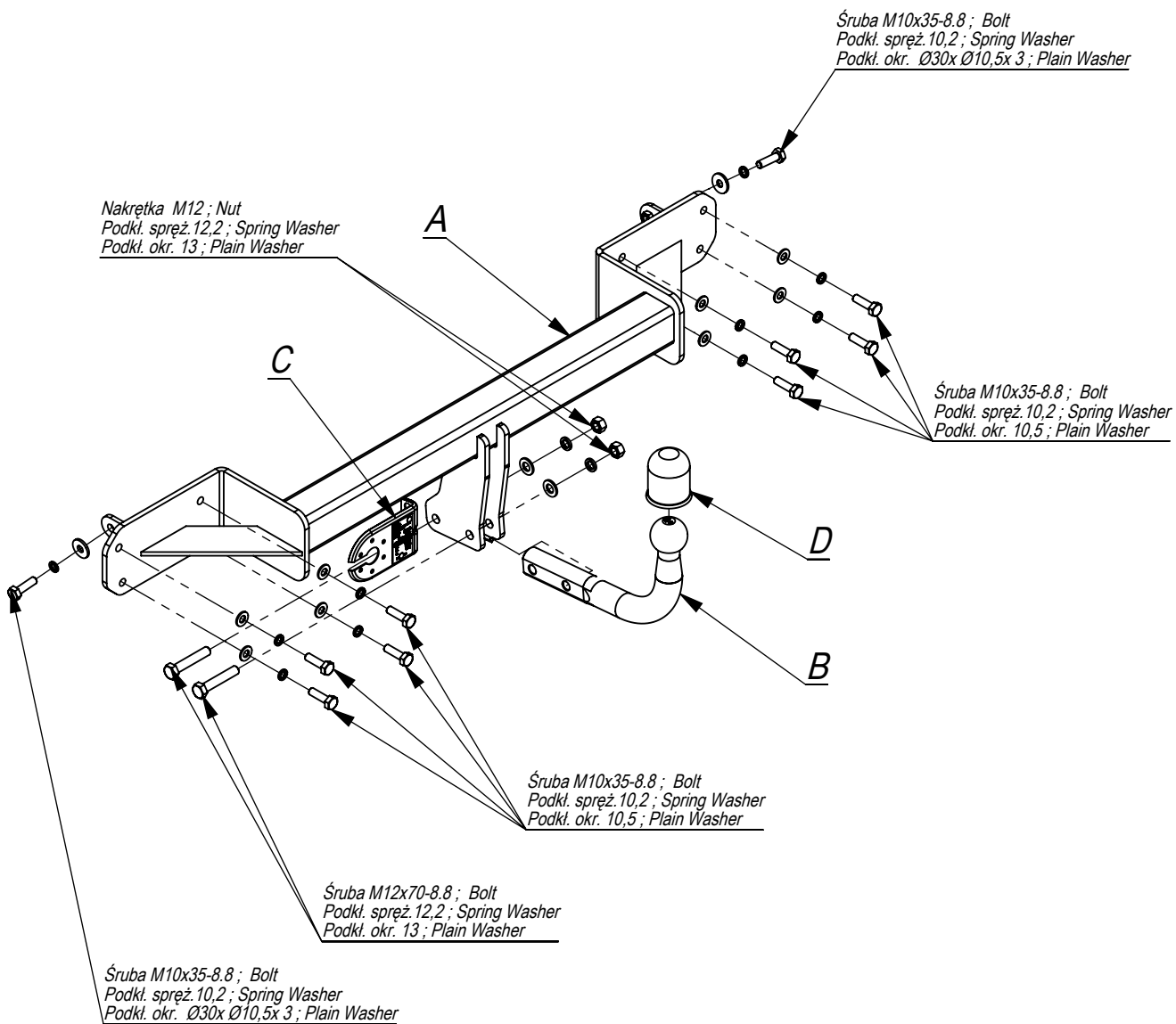
**F** L'espace libre doit être garanti conformément à l'annexe VII, illustration de la réglementation 55.01 CE pour un poids total en charge autorisé du véhicule.

**GB** The clearance specified in appendix VII, diagram 25a/b of Regulation No. 55.01 UN EU must be guaranteed at laden weight of the vehicle.

**D** Der Freiraum nach Anhang VII, Abbildung 25a/b der Vorschriften 55.01 EG ist zu gew 25a/bahrleiten bei zulässigem Gesamtgewicht des Fahrzeuges.

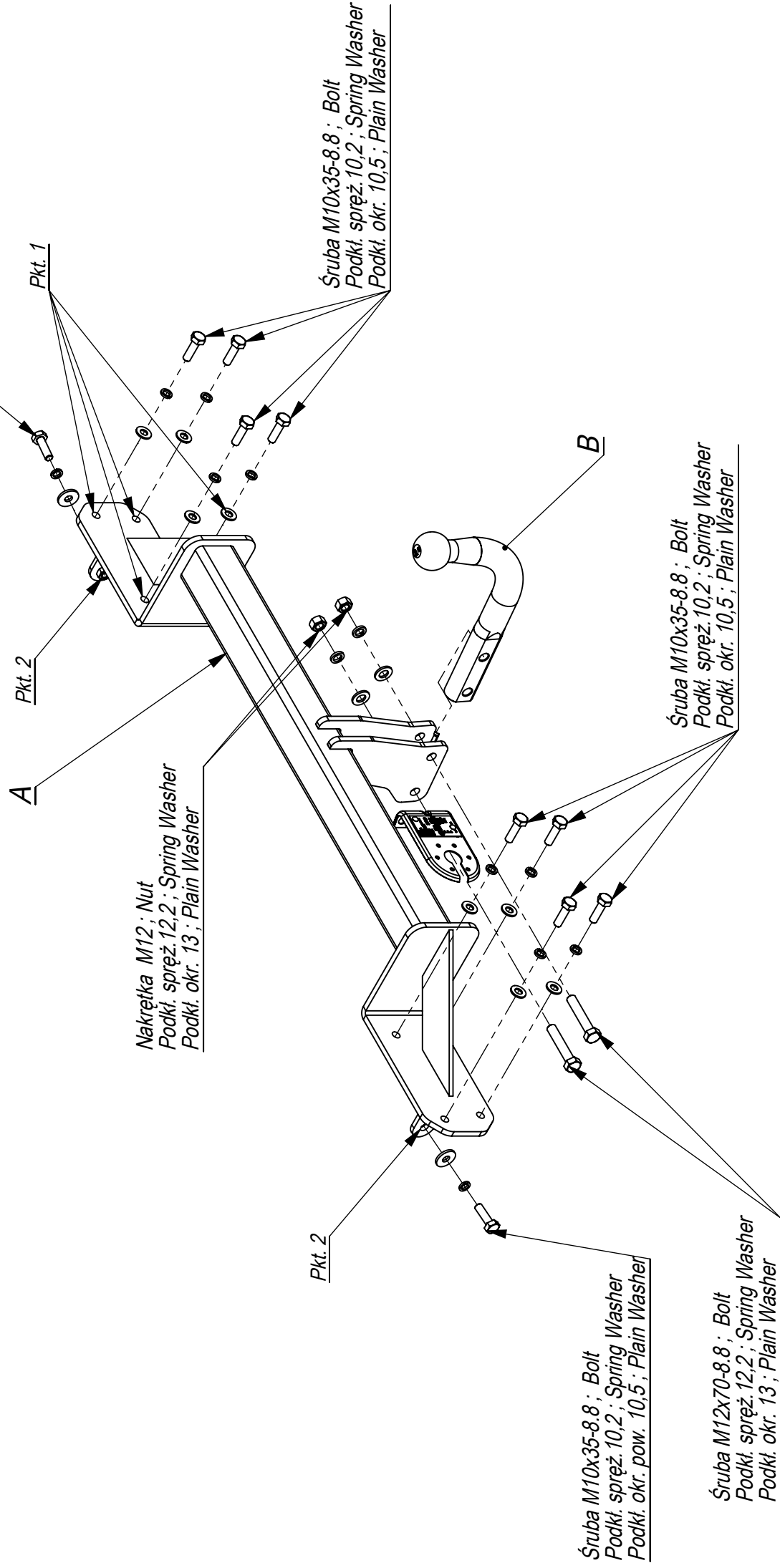
Moment skręcający dla śrub i nakrętek (8.8) Torque settings for nuts and bolts (8.8)	
M8	25Nm
M10	55Nm
M12	85Nm
M14	135Nm
M16	195Nm





	A	x1		M12x70	2
				M10x35	10
	B	x1		M12	2
	C	x1		Ø30xØ10,5x3	2
	D	x1		13	2
				10,5	8
				12,2	2
				10,2	10

Śruba M10x35-8.8 ; Bolt  
 Podkł. spręż. 10,2 ; Spring Washer  
 Podkł. okr. pow. 10,5 ; Plain Washer



96-111 Kowiesy, Chojnata 23 A  
 tel. +48 46 831 73 31

Nr. katalogowy	Marka	od 2012 ->
M/046	Mercedes A Class (HB) (W176)	
	Mercedes B Class (MPV) (W246)	

- Desenrosque las lámparas y el parachoques.
- Desenrosque la barra de impacto (ya no es necesario).
- Baje el silenciador de la suspensión.
- Apretar la barra del gancho A ligeramente a la correa trasera con los tornillos M12x35 8.8 (punto 3).
- Apretar todos los tornillos con el par según la tabla anterior.
- Fijar el silenciador.
- Montar el parachoques y las luces.
- Apretar la bola y la placa de la toma eléctrica usando tornillos M12x70.
- Conectar la instalación eléctrica.

- Unscrew the bumper.
- Unscrew the bumper bar (it will not be used any more).
- Lower the damper from the hanger.
- Put the main bar A to the rear belt and screw with bolt M10x35 8.8 (point 1,2).
- Assemble the damper, bumper and lights.
- Fix the ball and electric plate with bolts M12x70 8.8.
- Tighten all the bolts according to the torque setting- see the table.
- Connect the electric wires.

- Dévisser le pare-chocs et les lampes.
- Dévisser la poutre pare-chocs de la voiture (elle ne sera plus utilisée).
- Enlever le pot d'échappement de la suspension.
- Visser la barre de crochet A a la jupe arriere légèrement avec les boulons M12x35 8.8 (point 3).
- Serrer tous les boulons avec un couple de serrage selon tableau.
- Visser le pot d'échappement.
- Installer le pare-chocs et les lampes.
- Serrer la boule et la tôle de la prise électrique avec les boulons M12x70.
- Brancher l'installation électrique.

- Die Rückleuchten und den Stoßfänger abschrauben.
- Den Stoßträger abschrauben (wird nicht mehr benötigt)..
- Den Schalldämpfer vom Halter absenken.
- Den AHK-Querträger A am hinteren Band mit Schrauben M12x35 8.8 leicht anschrauben (Punkt 3).
- Ziehen Sie alle Schrauben mit dem Drehmoment gemäß der Tabelle an.
- Den Schalldämpfer anschrauben.
- Den Stoßfänger und die Rückleuchten einsetzen.
- Schrauben Sie die Kugel und den Steckdosenblech mit den Schrauben M12x70 an.
- Die elektrische Installation anschließen.

- Odkręcić zderzak.
- Odkręcić belkę zderzeniową (nie będzie już montowana).
- Opuścić tłumik z wieszaka.
- Przyłożyć belkę haka A do tylnego pasa i przykręcić śrubami M10x35 8.8 (pkt 1 i pkt2).
- Zamontować tłumik, zderzak oraz lampy.
- Przykręcić kulę i blachę gniazda elektrycznego śrubami M12x70 8.8.
- Dokręcić wszystkie śruby z momentem jak w tabeli.
- Podłączyć instalację elektryczną

