

M8x40 - 1ks
 M10x30 - 4ks
 M10x40 - 2ks
 M12x70 - 2ks (A)
 M12x90 - 2ks (I)
 M12x19 - 4ks (C)



SM8 - 1ks



M10 - 2ks
 M12 - 2ks (A, I)



P11 - 4ks

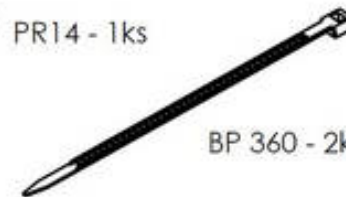


P8 - 1ks

PP10 - 6ks
 PP12 - 2ks (A, I)
 PP12 - 4ks (C)

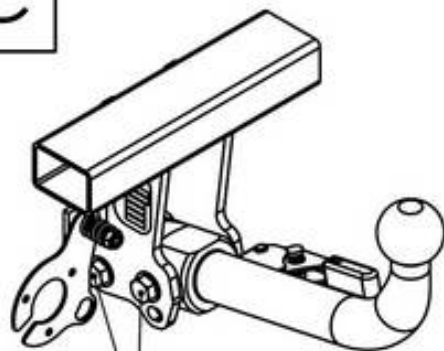


PR14 - 1ks

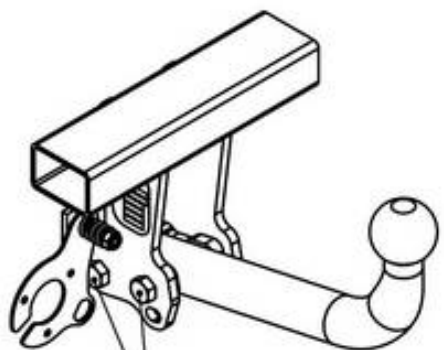


BP 360 - 2ks

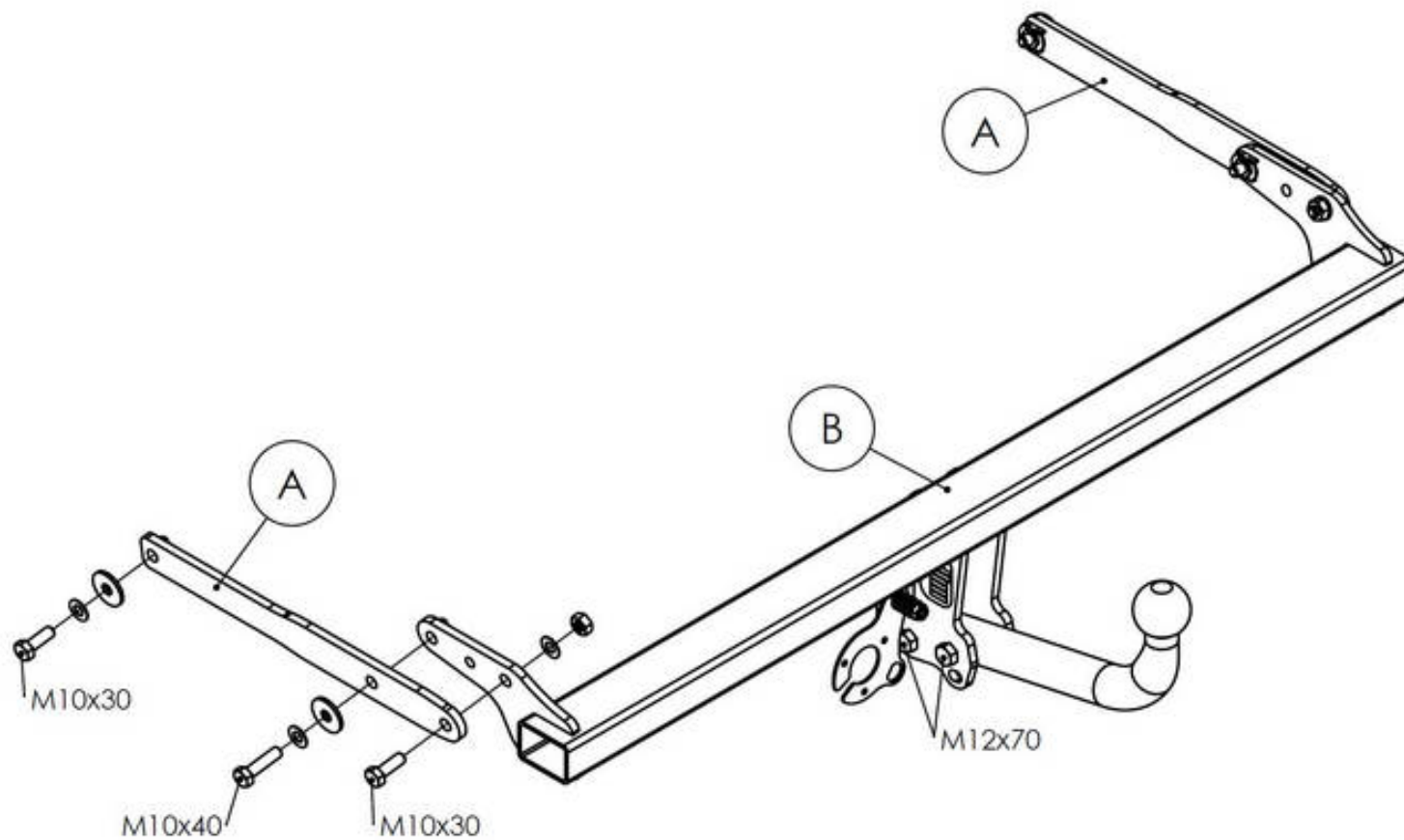
C



M12x19 - 4ks



M12x90 - 2ks



I

AIC 400 12 2

FORD B-MAX
 Kód: F1185(A,I,C) 17. 2. 2013

A