

## Правила эксплуатации и технического обслуживания

1. Техническое обслуживание ТСУ заключается в периодическом осмотре болтовых соединений ТСУ с автомобилем, крепления приборов электрооборудования и состояния окрашенной поверхности ТСУ. В целях предотвращения появления коррозии ТСУ необходимо содержать в чистоте от коррозионно-активных материалов (дорожная соль, грязь и влага). При обнаружении царапин, сколов поврежденное место необходимо обработать восстанавливающей краской, либо обратиться в сервисную службу.
2. Если автомобиль эксплуатируется без прицепа, необходимо сцепной шар покрыть защитной смазкой и надеть защитный колпак. При сцепке прицепа с автомобилем шар должен быть смазан консистентной смазкой.
3. После фиксации сцепной головки прицепа на шаре ТСУ, осуществлять страховочную связь прицепа с автомобилем, используя петлю на ТСУ для крепления страховочных цепей.
4. После пробега 1000 км с прицепом проверить затяжку всех резьбовых соединений ТСУ.

Не допускается буксировка прицепов полной массой более указанной и со скоростью, превышающей 90 км/час.

## ГАРАНТИЙНЫЕ ОБЯЗАТЕЛЬСТВА

1. ООО «Эй-Си-Пи-Эс Автомотив» гарантирует безотказную работу ТСУ в течении 24 месяцев со дня установки в специализированной мастерской, при условии его эксплуатации в полном соответствии с настоящим руководством.

*Предприятие не несет ответственность за безопасность и надежность работы ТСУ при внесении потребителем изменений в его конструкцию, а также при замене болтов и гаек с классом прочности ниже 8.8.*

2. Любые претензии принимаются во внимание только при наличии заполненного свидетельства об установке с печатью и подписью установщика и двух этикеток с упаковки, с указанием контрольной массы ТСУ и коробки.

3. Изготовитель оставляет за собой право на изменение конструкции ТСУ, поэтому некоторые изменения, не ухудшающие его прочностные и потребительские качества, могут быть не отражены в настоящем руководстве.

4. Пожалуйста, сохраняйте настоящую инструкцию в течение всего гарантийного срока службы ТСУ.

Штамп ОТК

Дата изготовления

## СВИДЕТЕЛЬСТВО ОБ УСТАНОВКЕ

ТСУ ..... установлено на автомобиль: .....

Модель..... VIN .....

Мы, как установщики ТСУ на данное транспортное средство подтверждаем, что точки крепления установки ТСУ на кузове автомобиля, а также процесс установки отвечают требованиям схемы монтажа, указанной в данной инструкции по монтажу.

М.П ..... Дата установки ..... Подпись .....

*Благодарим Вас за то, что Вы выбрали наше изделие. Надеемся, что оно в полной мере оправдает Ваши надежды и при покупке следующего автомобиля мы снова можем приветствовать Вас среди наших покупателей. Счастливого пути!*

# bosal

# ORIS

ACPS

## Инструкция по монтажу тягово-сцепного устройства шарового типа 2851 А для автомобилей **Suzuki SX4 (4x4)**

Год выпуска автомобиля:	2006 - .....
Допустимая полная масса прицепа, кг.	1200
Вертикальная нагрузка на шар, кг.	75
Вес нетто, кг.	19.3

EAC



Сертификат соответствия  
№ TC RU C-RU.AE56.B.00551

ООО «Эй-Си-Пи-Эс Автомотив»  
462800, Россия, Оренбургская обл.,  
п. Новоорск, ул. Шоссейная 18  
Тел.: (35363) 7-05-06  
(495) 799-13-46

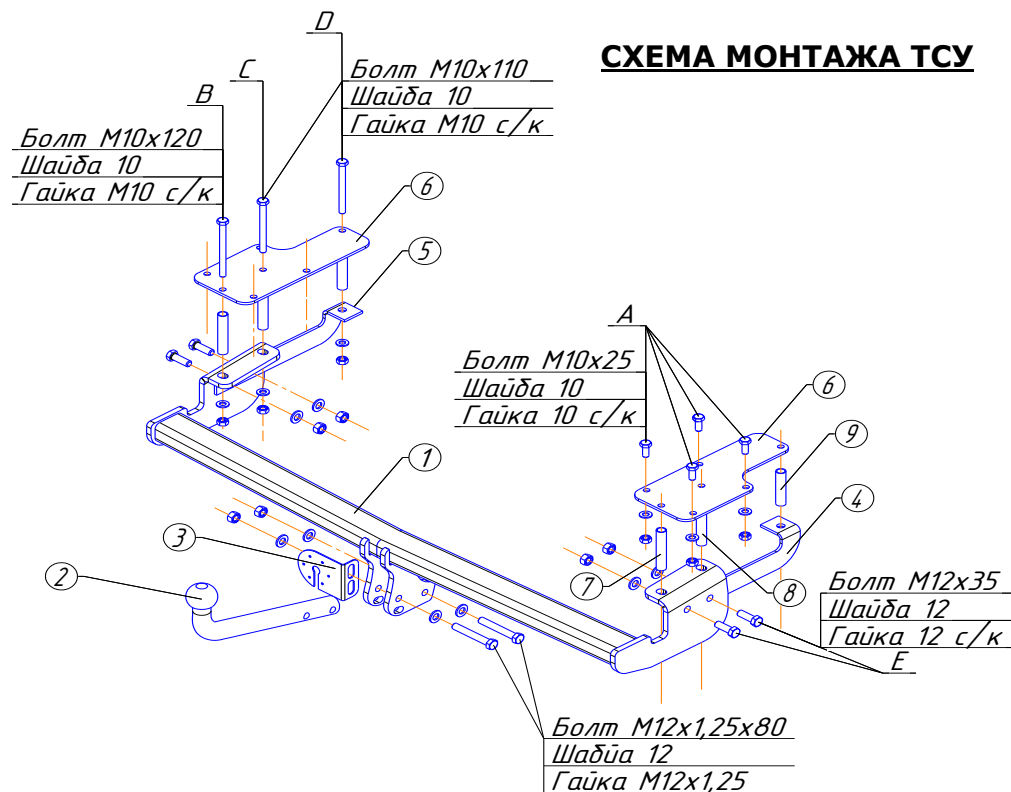
Тел./факс: (35363) 7-13-20  
( www.acps-automotive.ru  
www.acps-automotive.com  
farkop@acps-automotive.com



Производитель гарантирует, что данное изделие по используемым материалам, применяемой технологии производства и другим показателям соответствует образцам, прошедшим испытания на прочность и отвечает общим техническим требованиям по ГОСТ Р 41.55-2005. Во избежание возможных ошибок, перед установкой внимательно ознакомьтесь с инструкцией по монтажу и возможностью применения данного ТСУ к Вашему автомобилю.

## ПОРЯДОК МОНТАЖА

1. Распакуйте фаркоп и его принадлежности, а затем проверьте каждую деталь. Если нужно, то в точках фиксации удалите защитную наклейку.
2. Демонтируйте задние фонари и бампер, после этого опустите выхлопную трубу.
3. Распорите обшивку багажника и наклоните вперед задние сидения.
4. Выньте левый и правый покров обшивки багажника и вырежьте их на основе **рисунка 1**.
5. Установите внутренние листы (6) в багажнике, прикрепив их к заводским наметкам (**рис. 2**), а потом наметьте все отверстия на днище багажника (Соблюдайте точность).
6. Просверлите шасси в точках „а“, „б“, „с“ и „d“ сверлом d11 мм.
7. Сверху просверлите днище в точках „б“, „с“ и „d“ сверлом d18 мм.
8. Слегка прикрепите тело фаркопа (1) и внутренние листы (6) в точках „б“ и „с“ с помощью приложенных крепежных элементов и втулок, на основе рисунка.
9. С помощью приложенных крепежных элементов слегка прикрепите внутренние листы (6) в точках „а“.
10. Слегка прикрепите дополнительного листы (4,5) точках „d“ и „е“ с помощью приложенных крепежных элементов и дистанционных частей, на основе рисунка.
11. Прикрепите шар ТСУ (2) и подрозетник(3) к телу фаркопа.
12. Установите фаркоп по центру, после этого затяните все винты до упора. M10 (8.8) = 46 Nm ; M12 (8.8) = 79 Nm.
13. Установите обратно все снятые компоненты на машину.
14. Вырежьте бампер на основе **рисунка 3**. (Шаблон выреза установите во внутрь бампера).
15. Монтаж фаркопа разрешается производить исключительно спецмастерским и



Комплектность изделия	
Балка ТСУ	1 шт.
Кронштейн левый	1 шт.
Кронштейн правый	1 шт.
Пластина прижимная	2 шт.
Коробка упаковочная	1 шт.
Упаковка полиэтиленовая	1 шт.

Коробка упаковочная	
Болт M10x25	8 шт.
Болт M10x110	4 шт.
Болт M10x120	2 шт.
Болт M12x1,25x80	2 шт.
Болт M12x35	4 шт.
Гайка M10	14 шт.
Гайка M12	4 шт.
Гайка M12x1,25	2 шт.
Шайба 10	14 шт.
Шайба 12	8 шт.
Втулка 86 (7)	2 шт.
Втулка 75 (8)	2 шт.
Втулка 73 (9)	2 шт.
Шар VН0832	1 шт.
Защитный колпачок	1 шт.
Подрозетник	1 шт.
Комплект электрики БАФ-0180	1 компл.
Шаблон выреза	1 шт.
Инструкция по монтажу	1 шт.