

Верт/Гориз нагрузка на шар: **100/2000**

Доп. Электрика: **требуется, включая Smart-Connect**

Тип шара/Код: **A**

Кузов: **внедорожник**

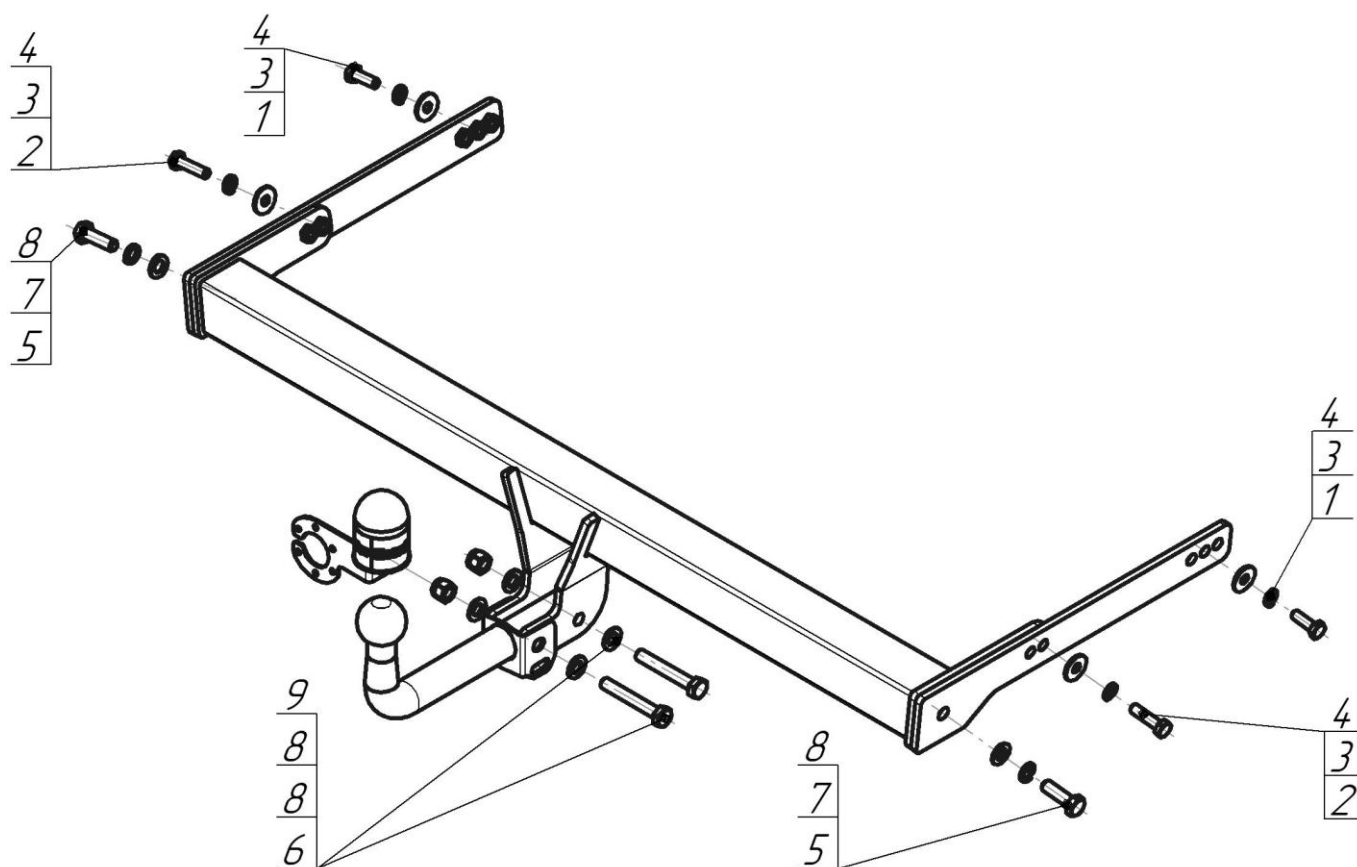
Тип двигателя: **бензиновый**

Привод: **на все колеса, на передние колеса**

Особенности: **требуется вырез в бампере**



Марка	Модель	Объем	Год выпуска
Skoda	Karoq	1.4	2020 – н.в.



### Комплект крепежа

1		Болт DIN 933 – 8.8 10x030	2 шт	6		Болт M12x1,25x80	2 шт
2		Болт DIN 933 – 8.8 10x040	2 шт	7		Шайба Гровера DIN 127 M12	2 шт
3		Шайба Гровера DIN 127 B M10, средняя серия	4 шт	8		Шайба DIN 125 M12	6 шт
4		Шайба кузов. DIN 9021 M 10 *200*	4 шт	9		Гайка DIN 982 M12x1,25 самоконтрящаяся	2 шт
5		Болт DIN 933 – 8.8 12x1,75x40	2 шт				

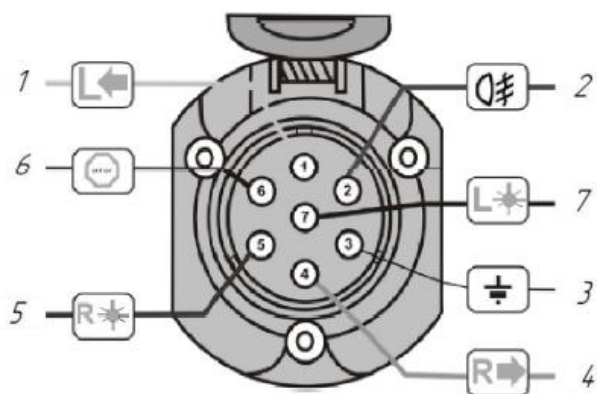
Момент затяжки болтов классом прочности 8.8

Резьба	Момент затяжки, Н*м
M10	45
M12	77

## ПОРЯДОК УСТАНОВКИ

1. Демонтировать бампер, удалить усилитель бампера (больше не потребуется).
2. Вставить кронштейны ТСУ в лонжероны автомобиля, совместить передние и задние отверстия в лонжеронах и в кронштейнах, закрепить болтами М10х30 с шайбами 10 передние точки крепления.
3. Установить балку ТСУ совместно с кронштейнами в штатные задние точки в лонжеронах болтами М10х40 с шайбами 10, скрепить кронштейны и балку болтами М12х40 с шайбами 12.
4. Установить на место бампер, предварительно сделав в нём вырез.
5. Закрепить шар и подрозетник, затянуть все крепёжные элементы с требуемым моментом.
6. Выполнить электромонтаж световой сигнализации.
7. Установку ТСУ рекомендуется производить специалистами в оборудованных автомастерских.

## СХЕМА ЭЛЕКТРОМОНТАЖА



1	Желтый	Левый поворот
2	Белый	Задний противотуманный
3	Черный	Масса
4	Желто-зеленый	Правый поворот
5	Коричневый	Освещение номера
6	Красный	Стоп-сигнал
7	Голубой	Габарит

## ПРАВИЛА ЭКСПЛУАТАЦИИ И ТЕХНИЧЕСКОГО ОБСЛУЖИВАНИЯ

1. Техническое обслуживание ТСУ заключается в периодическом осмотре болтовых соединений ТСУ с автомобилем, крепления приборов электрооборудования и состояния окрашенной поверхности ТСУ. В целях предотвращения появления коррозии ТСУ необходимо содержать в чистоте от коррозионно-активных материалов (дорожная соль, грязь и влага). При обнаружении царапин, сколов – поврежденное место необходимо обработать восстанавливающей краской, либо обратиться в сервисную службу.
  2. Если автомобиль эксплуатируется без прицепа, необходимо сцепной шар покрыть защитной смазкой и надеть защитный колпак. При сцепке прицепа с автомобилем шар должен быть смазан консистентной смазкой.
  3. После фиксации сцепной головки прицепа на шаре ТСУ осуществлять страховочную связь прицепа с автомобилем, используя петлю на ТСУ для крепления страховочных цепей.
  4. После пробега 1000 км с прицепом проверить затяжку всех резьбовых соединений ТСУ.
- Не допускается буксировка прицепов полной массой более указанной и со скоростью, превышающей 90 км/час.**

## ГАРАНТИЙНЫЕ ОБЯЗАТЕЛЬСТВА

1. ООО «Трио Сервис» гарантирует безотказную работу ТСУ в течении 12 месяцев со дня установки в специализированной мастерской при условии его эксплуатации в полном соответствии с настоящим руководством. Предприятие не несет ответственность за безопасность и надежность работы ТСУ при внесении потребителем изменений в его конструкцию, а также при использовании метизов классом прочности ниже 8.8.
2. Любые претензии принимаются во внимание только при наличии заполненного свидетельства об установке с печатью и подписью установщика.
3. Изготовитель оставляет за собой право на изменение конструкции ТСУ, поэтому некоторые изменения, не ухудшающие его прочностные и потребительские качества, могут быть не отражены в настоящем руководстве.

## СВИДЕТЕЛЬСТВО ОБ УСТАНОВКЕ

ТСУ 92305-А		Установлено на автомобиль:
Марка.....	Модель.....	VIN.....
Мы, как установщики ТСУ на данное транспортное средство подтверждаем, что точки крепления установки ТСУ на кузове автомобиля, а также процесс установки отвечает требованиям схемы монтажа, указанной в данной инструкции по монтажу		
М.П.	Дата установки.....	Подпись.....

*Благодарим Вас за то, что Вы выбрали наше изделие. Надеемся, что оно в полной мере оправдает Ваши надежды и при покупке следующего автомобиля мы снова можем приветствовать Вас среди наших покупателей. Счастливого пути!*

ООО «Трио Сервис» 196105, Санкт-Петербург, ул. Сызранская, д.23А, лит.А  
тел. 8 (800) 301-37-57