

Трио Сервис

 Верт/Гориз нагрузка на шар: **75/1500**

 Доп. Электрика : **требуется, включая Smart-Connect**

 Тип шара/Код : **E**

 Кузов : **внедорожник**

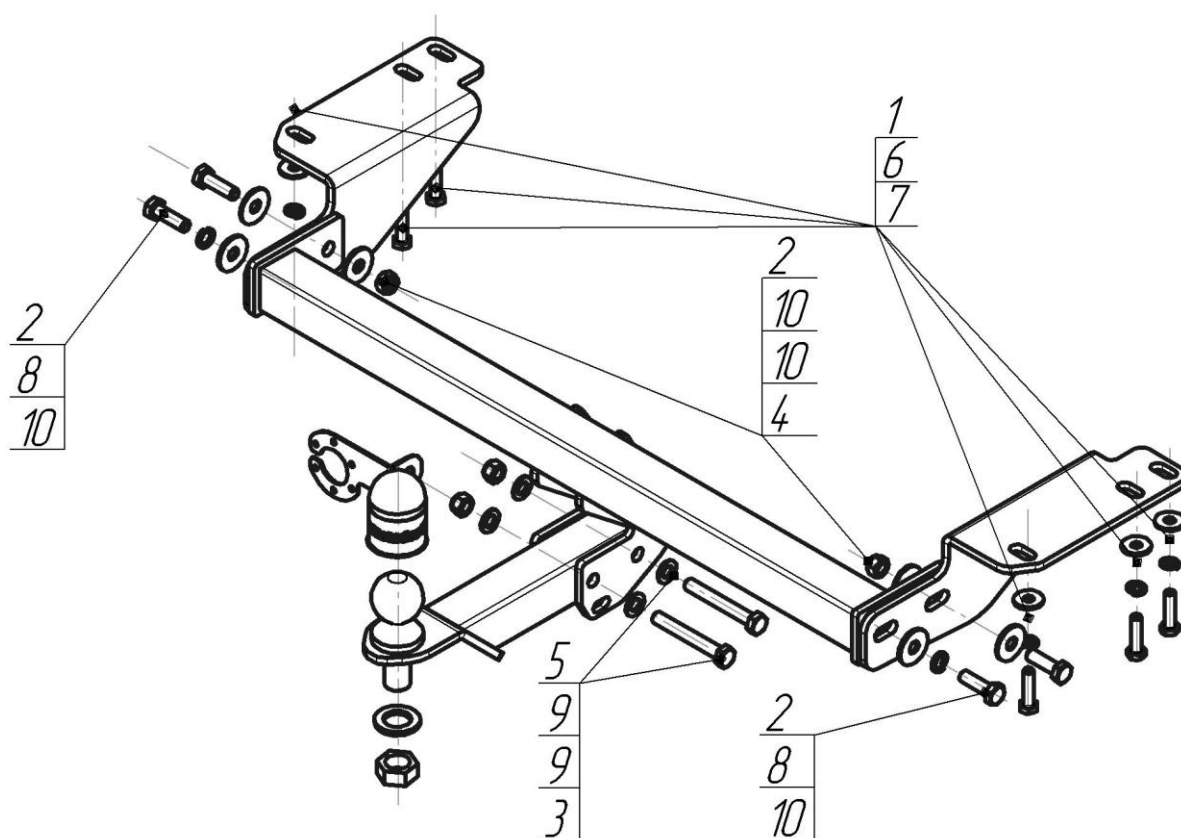
 Тип двигателя : **бензиновый**

 Привод : **на передние колеса**



 Объем двигателя : **1.5**

 Особенности : **Вырез в бампере не требуется**


Марка	Модель	Объем	Год выпуска
Naval	H2	1,5	2015 – 2020



### Комплект крепежа

1		Болт M10x40x1,25 (мелк)	6 шт	6		Шайба Гровера DIN 127 B M10, средняя серия	6 шт
2		Болт DIN 933 – 8.8 12x1,75x40	4 шт	7		Шайба кузов. DIN 9021 M 10 *200*	6 шт
3		Болт M12x1,25x90	2 шт	8		Шайба Гровера DIN 127 M12	2 шт
4		Гайка DIN 985 M12x1,75 самоконтрящаяся	2 шт	9		Шайба DIN 125 M12	4 шт
5		Гайка DIN 982 M12x1,25 самоконтрящаяся	2 шт	10		Шайба кузов. DIN 9021 M 12 увеличенная	6 шт

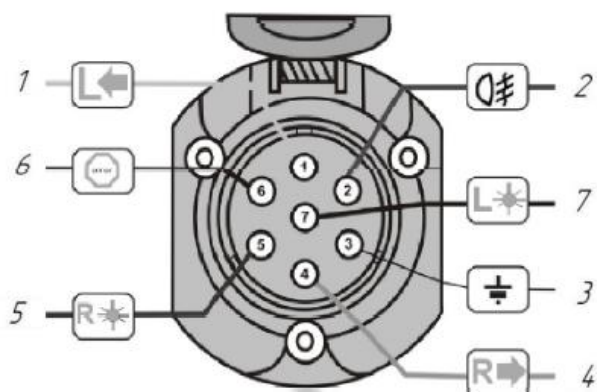
Момент затяжки болтов классом прочности 8.8

Резьба	Момент затяжки, Н*м
M10	45
M12	77

## ПОРЯДОК УСТАНОВКИ

1. Демонтировать задний бампер.
2. Установить кронштейны в штатные отверстия в нижней полке лонжеронов при помощи болтов М10х1,25х40, гр. шайб 10 и шайб 10.
3. Прикрепить балку ТСУ к кронштейнами при помощи болтов М12х40, гаек М12, гр. шайб 12 и шайб 12.
4. Прикрепить кронштейн шара и подрозетник при помощи болтов М12х90, шайб 12 и гаек М12.
5. Установить шар, затянуть все резьбовые соединения, установить бампер на место.
6. Выполнить электромонтаж сигнализации;
7. Установку ТСУ рекомендуется производить только специалистам.

## СХЕМА ЭЛЕКТРОМОНТАЖА



1	Желтый	Левый поворот
2	Белый	Задний противотуманный
3	Черный	Масса
4	Желто-зеленый	Правый поворот
5	Коричневый	Освещение номера
6	Красный	Стоп-сигнал
7	Голубой	Габарит

## ПРАВИЛА ЭКСПЛУАТАЦИИ И ТЕХНИЧЕСКОГО ОБСЛУЖИВАНИЯ

1. Техническое обслуживание ТСУ заключается в периодическом осмотре болтовых соединений ТСУ с автомобилем, крепления приборов электрооборудования и состояния окрашенной поверхности ТСУ. В целях предотвращения появления коррозии ТСУ необходимо содержать в чистоте от коррозионно-активных материалов (дорожная соль, грязь и влага). При обнаружении царапин, сколов – поврежденное место необходимо обработать восстанавливающей краской, либо обратиться в сервисную службу.
  2. Если автомобиль эксплуатируется без прицепа, необходимо шар покрыть защитной смазкой и надеть защитный колпак. При сцепке прицепа с автомобилем шар должен быть смазан консистентной смазкой.
  3. После пробега 1000 км с прицепом проверить затяжку всех резьбовых соединений ТСУ.
- Не допускается буксировка прицепов полной массой более указанной с со скоростью, превышающей 90 км/час.**

## ГАРАНТИЙНЫЕ ОБЯЗАТЕЛЬСТВА

1. ООО «Трио Сервис» гарантирует безотказную работу ТСУ в течении 12 месяцев со дня установки в специализированной мастерской, при условии его эксплуатации в полном соответствии с настоящим руководством. Предприятие не несет ответственность за безопасность и надежность работы ТСУ при внесении потребителем изменений в его конструкцию, а также при замене болтов гаек с классом прочности ниже 8.8.
2. Любые претензии принимаются во внимание только при наличии заполненного свидетельства об установке с печатью и подписью установщика.
3. Изготовитель оставляет за собой право на изменение конструкции ТСУ, поэтому некоторые изменения, не ухудшающие его прочностные и потребительские качества, могут быть не отражены в настоящем руководстве.

## СВИДЕТЕЛЬСТВО ОБ УСТАНОВКЕ

<b>ТСУ 93105-E</b> установлено на автомобиль:		
Марка.....	Модель.....	VIN.....
Мы, как установщики ТСУ на данное транспортное средство подтверждаем, что точки крепления установки ТСУ на кузове автомобиля, а также процесс установки отвечает требованиям схемы монтажа, указанной в данной инструкции по монтажу		
М.П.	Дата установки.....	Подпись.....

*Благодарим Вас за то, что Вы выбрали наше изделие. Надеемся, что оно в полной мере оправдает Ваши надежды и при покупке следующего автомобиля мы снова можем приветствовать Вас среди наших покупателей. Счастливого пути!*

ООО «Трио Сервис» 196105, Санкт-Петербург, ул. Сызранская, д.23А, лит.А  
тел. 8 (800) 301-37-57