

M8x40 - 1ks
 M10x30 - 6ks
 M12x30 - 4ks
 M12x70 - 2ks (A)
 M12x90 - 2ks (I)
 M12x19 - 4ks (C)



SM8 - 1ks



M12 - 6ks (A, I)
 M12 - 4ks (C)



P10 - 6ks



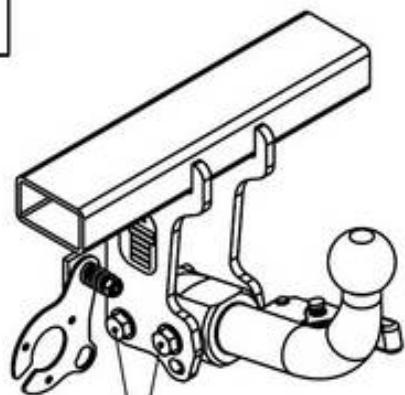
P8 - 1ks

PP10 - 6ks
 PP12 - 6ks (A, I)
 PP12 - 8ks (C)



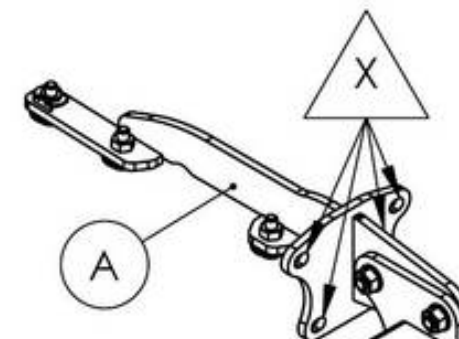
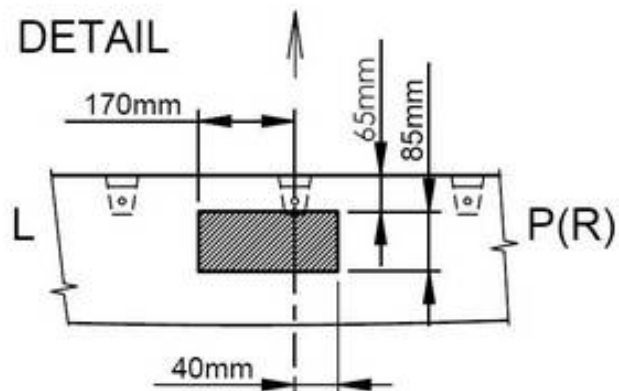
PR14 - 1ks

C



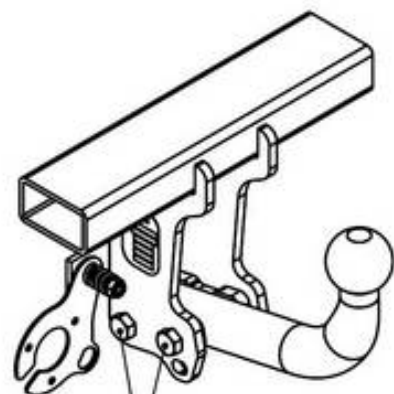
M12x19 - 4ks

DETAIL

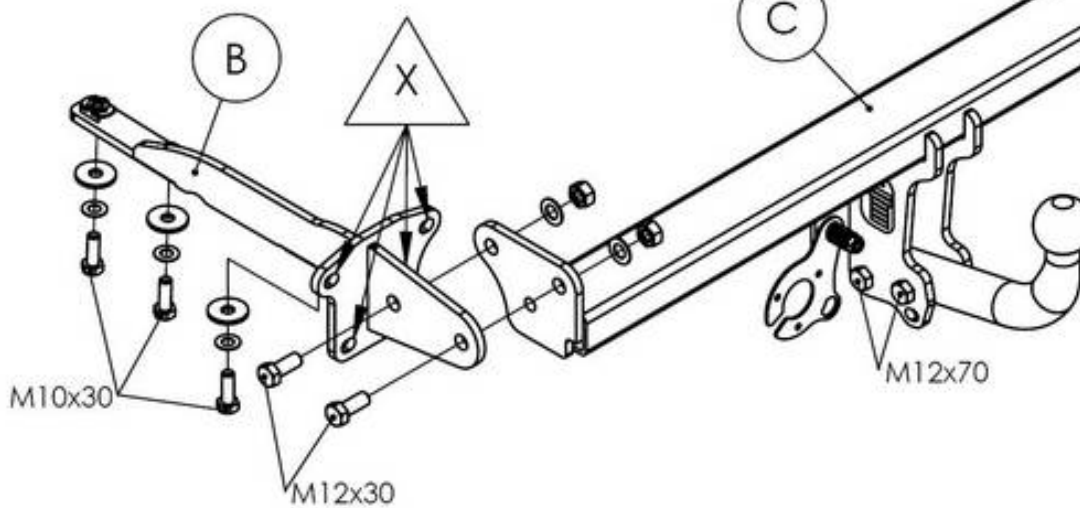


A

I



M12x90 - 2ks



AIC 325 12 2

SUBARU LEGACY OUTBACK
 Kód: S1025(A,I,C) 22. 11. 2012

A