

Инструкция по установке



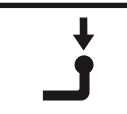


Changan UNI-K

(2022-)

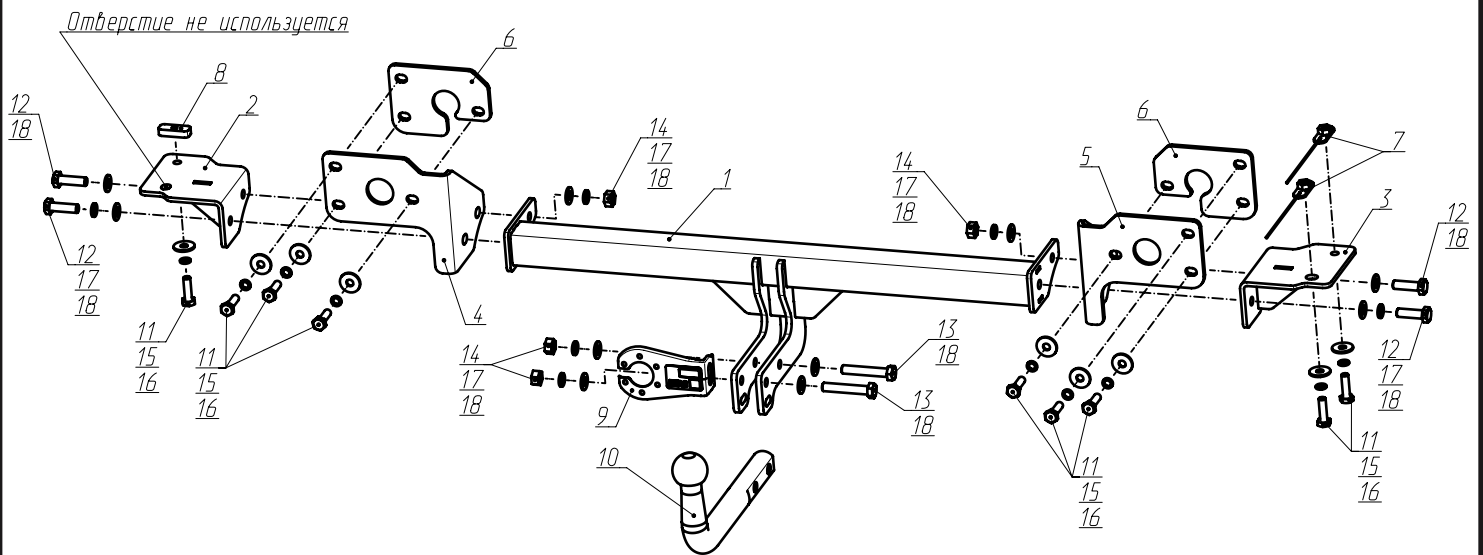
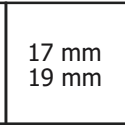
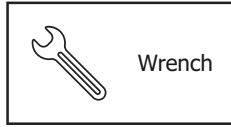
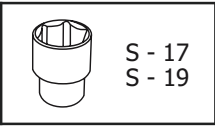
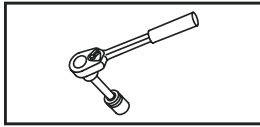
Арт.: F.6113.001

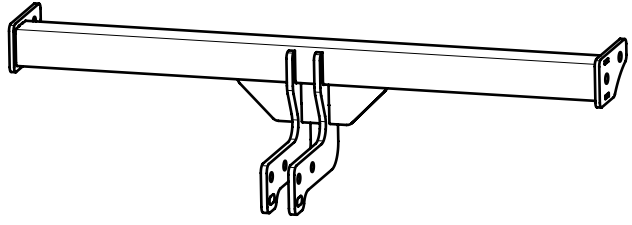
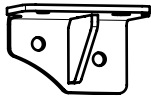
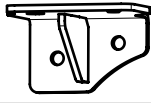
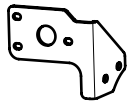
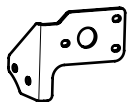



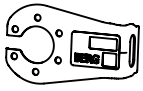

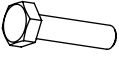
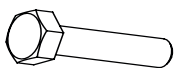
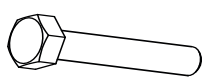
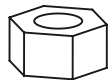

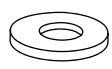

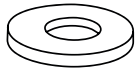


Тип шара - «А»

 <p>MAX kg X MAX kg</p>	 <p>1500 kg</p>	 <p>75 kg</p>	<p>D = 8,4 kN</p>
<p>D (kN) = $\frac{\text{MAX kg} \times \text{MAX kg}}{\text{MAX kg} + \text{MAX kg}} \times 0,00981$</p>  <p>MAX kg + MAX kg</p>	<p>Changan UNI-K (2022-)  <input checked="" type="checkbox"/></p>		

Используемый инструмент:



1	x1	Балка	
2	x1	Кронштейн левый	
3	x1	Кронштейн правый	
4	x1	Кронштейн левый	
5	x1	Кронштейн правый	
6	x2	Проставка	
7	x2	Закладная M10x1,25	
8	x1	Закладная M10x1,25	
9	x1	Кронштейн под розетку	
10	x1	Крюк	
11	x9	M10x1,25x35	
12	x4	M12x1,25x40	
13	x2	M12x1,25x70	
14	x4	M12x1,25	
15	x9	Ø 10	
16	x9	Ø10 увел.	
17	x6	Ø12	
18	x10	Ø12	



Демонтировать клипсы крепления брызговика и подкрылка, отогнуть подкрылок и открутить винт крепления бампера. С другой стороны аналогично.



Снять заглушки крепления фонарей и бампера.



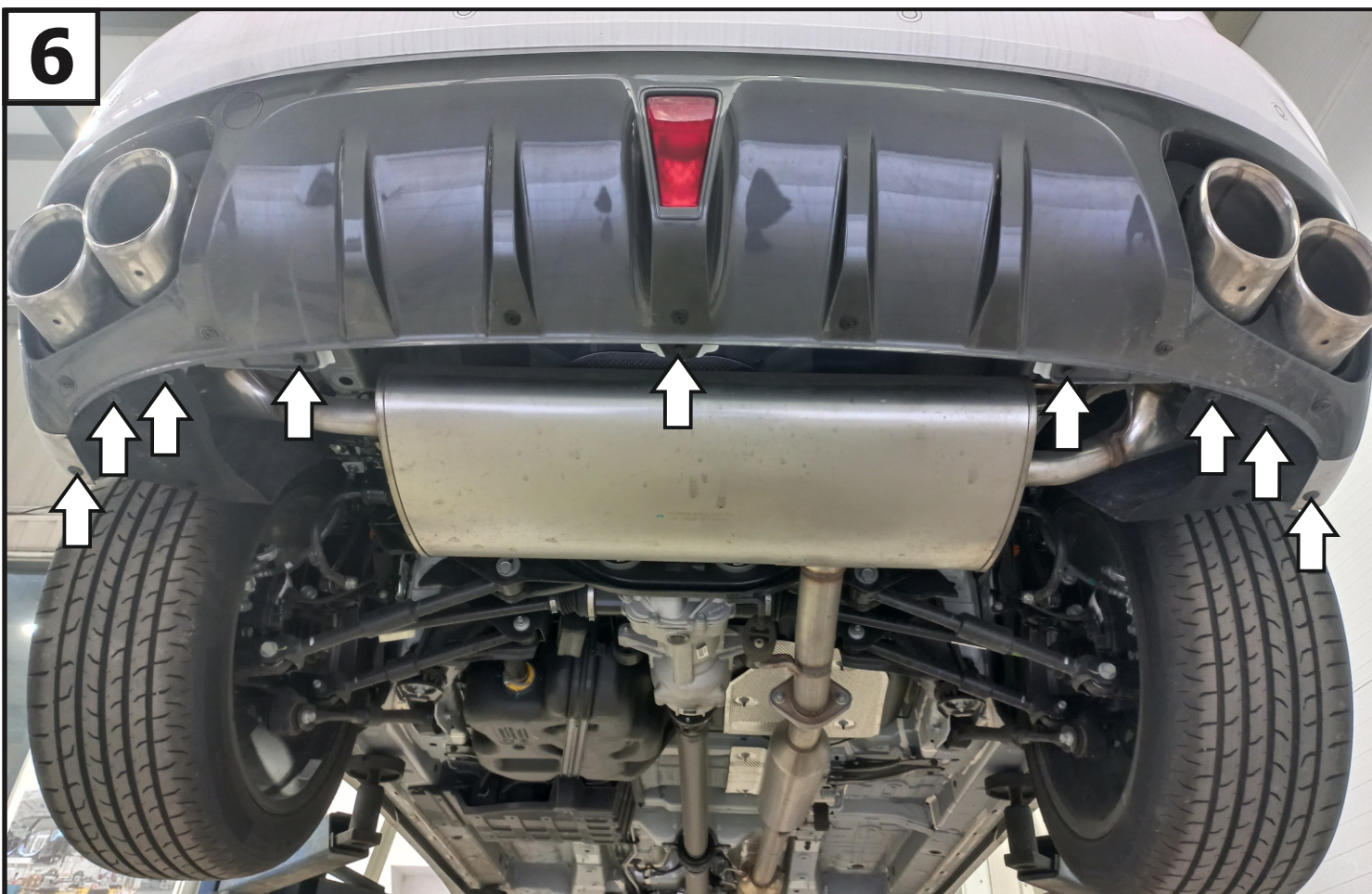
Открутить винты крепления фонарей.



Снять задний фонарь и демонтировать клипсу заднего бампера. С другой стороны аналогично.



Выкрутить винты крепления бампера.



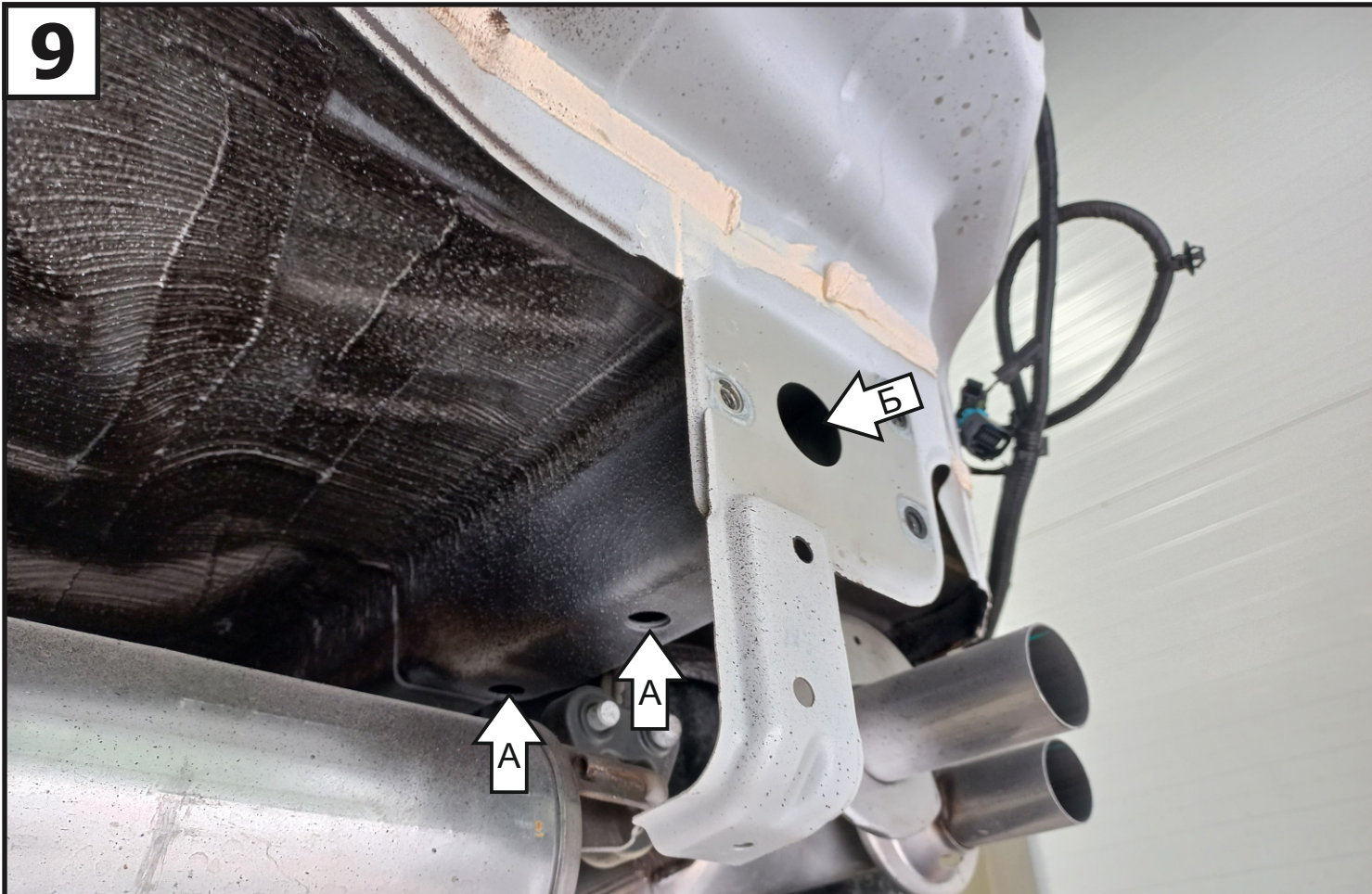
Выкрутить нижние болты крепления бампера и клипсы подкрылков.



7
Демонтировать бампер, отсоединив электропроводку.



8
Открутить болты крепления усилителя бампера и демонтировать его. В дальнейшем усилитель не требуется.



9
Установить закладные М10х1,25 (7) в правый лонжерон на места (А) через отверстие (Б).



10
Установить закладную М10х1,25 (8) в левый лонжерон.

11

Установить кронштейны (2 и 3), закрепив их к установленным закладным с помощью болтов М10х1,25х35 (11), шайб 10 пружинных (15) и шайб 10 увеличенных (16).

12

Установить кронштейн левый (4) и проставку (6) к задней панели с помощью болтов М10х1,25х35 (11), шайб 10 пружинных (15) и шайб 10 увел. (16). Кронштейн правый (5) установить аналогично.

13

Прогнать резьбовые отверстия балки (1) при помощи метчика M12x1,25. Затем установить балку (1), закрепив к кронштейнам с помощью болтов M12x1,25x40 (12), гаек M12x1,25 (14), шайб 12 пружинных (17) и шайб 12 (18).

14

Затянуть все резьбовые соединения: сначала балку с кронштейнами, затем кронштейны к задней панели, потом кронштейны к лонжеронам. Моменты затяжки: M10=47 Нм; M12=81 Нм. Установить бампер в обратном порядке.

15



Установить кронштейн под розетку (9) и крюк (10) с помощью болтов М12х1,25х70 (13), шайб 12 (18), шайб 12 пружинных (17) и гаек М12х1,25 (14).

16



Затянуть все резьбовые соединения. Моменты затяжки: М12=81 Нм.