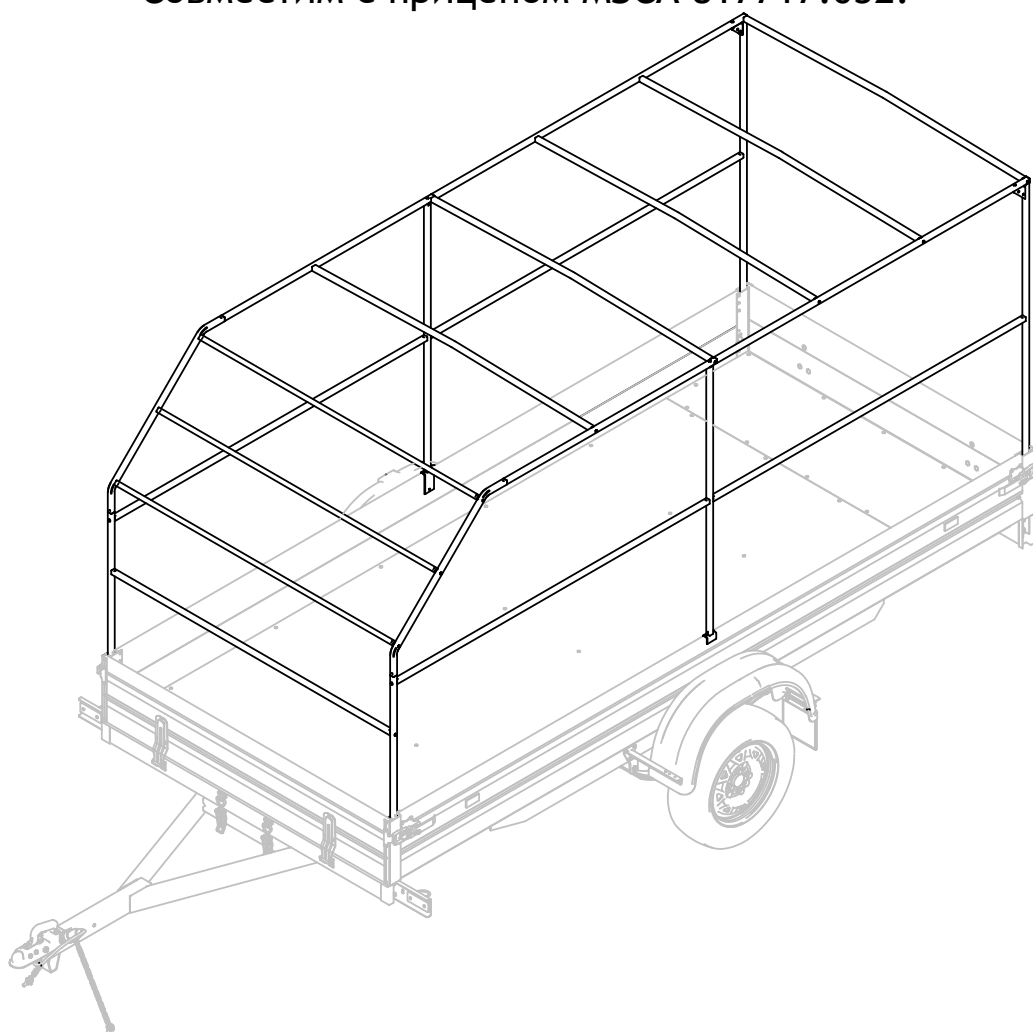




КАРКАС ТЕНТА 351515-С MZSA 8541.0025.000

РУКОВОДСТВО ПО ЭКСПЛУАТАЦИИ
MZSA 8541.0025.000 РЭ

Совместим с прицепом MZSA 817717.032.



Масса брутто — 30,7 кг

Размеры в упакованном виде - 172см*16см*10см

Редакция от 29.06.2020

Общество с ограниченной ответственностью
«МОСКОВСКИЙ ЗАВОД СПЕЦИАЛИЗИРОВАННЫХ АВТОМОБИЛЕЙ»
107370, Москва, Открытое шоссе, д.12, стр.1

1. Понятия, термины и определения

В настоящем руководстве использованы понятия, установленные Федеральным законом «О техническом регулировании», термины, указанные в Техническом регламенте о безопасности колесных транспортных средств (ТРОБКТС), а также применены следующие термины:

«**эксплуатирующая сторона**» - собственник **каркаса тента** (далее по тексту - изделие) и/или лица, от имени собственника владеющие, пользующиеся и распоряжающиеся изделием на законных основаниях;

«**продавец**» - юридическое лицо или индивидуальный предприниматель, осуществивший продажу изделия;

«**изготовитель**» - Общество с ограниченной ответственностью «Московский завод специализированных автомобилей» (далее по тексту - ООО «МЗСА»);

«**третьи лица**» - эксплуатирующая сторона, продавец изделия (кроме изготовителя);

«**гарантийный ремонт**» - комплекс работ (операций) по устранению дефектов, возникших в период гарантийного срока эксплуатации изделия при соблюдении эксплуатирующей стороной правил хранения и эксплуатации изделия, изложенных в настоящем руководстве, и по восстановлению работоспособности изделия, осуществляемых без взимания дополнительной платы.

2. Вниманию покупателя!

2.1. При покупке изделия необходимо проверить комплект поставки (см.п.4).

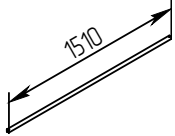
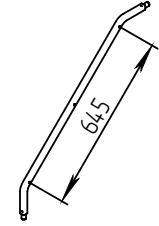
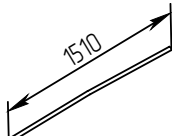
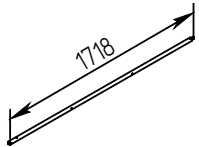
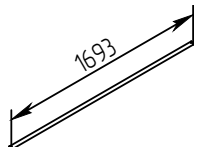
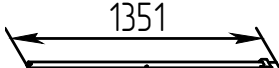
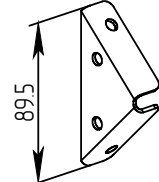
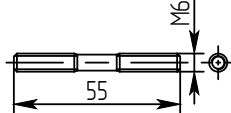
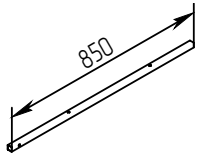
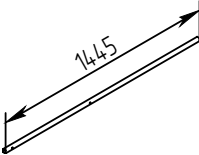
2.2. Руководство по эксплуатации необходимо сохранять в течение всего срока службы изделия.

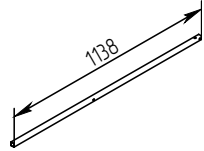
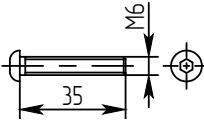
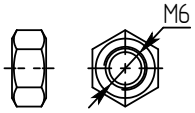
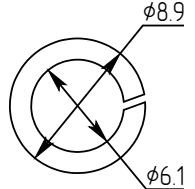
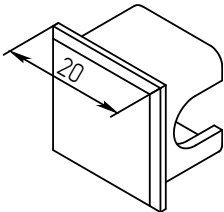
3. Введение

Изделие предназначено для установки на прицеп МЗСА 817717.032 (совместно с тентом 351515-С МЗСА 8508.0025.000).

Изделие изготовлено в исполнении У1 по ГОСТ15150-69 и рассчитано на эксплуатацию при температурах окружающего воздуха от минус 40 °С до плюс 40 °С, при относительной влажности до 80 % при плюс 20 °С и скорости ветра до 15 м/с. Конструкция изделия допускает его безгаражное хранение.

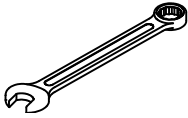
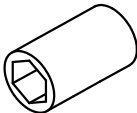
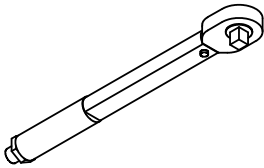
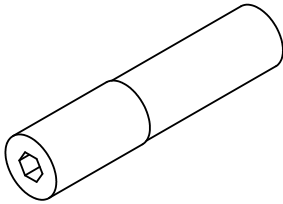
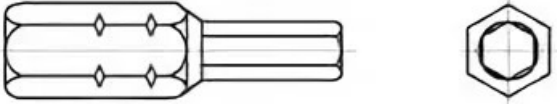
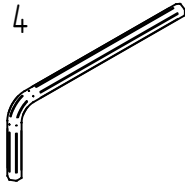
4. Комплект поставки

Поз.	Наименование	Эскиз	Кол-во
1	Перекладина 1072.00.140		4
2	Укос 1077.00.130		2
3	Поперечина 1084.00.110		5
4	Перекладина МЗСА 8541.0024.150		2
5	Перекладина МЗСА 8541.0024.160		4
6	Стойка МЗСА 8541.0024.230		2
7	Косынка 1072.00.102		2
8	Шпилька 1075.00.101		2
9	Стойка 1077.00.102		2
10	Стойка 1098.00.102		2

11	Перекладина МЗСА 8541.0025.101		2
12	Винт с полукруглой головкой и шестигранным углублением ГОСТ ISO 7380-1-M6x35-08.8-A2J		28
13	Гайка М6-6Н.5.0115 ГОСТ 5915-70		4
14	Шайба 6 65Г 0115 ГОСТ 6402-70		4
15	Заглушка пластиковая 20x20		2

Изготовитель постоянно ведет работу по совершенствованию продукции, поэтому некоторые изменения компонентов изделия могут быть не отражены в настоящем руководстве.

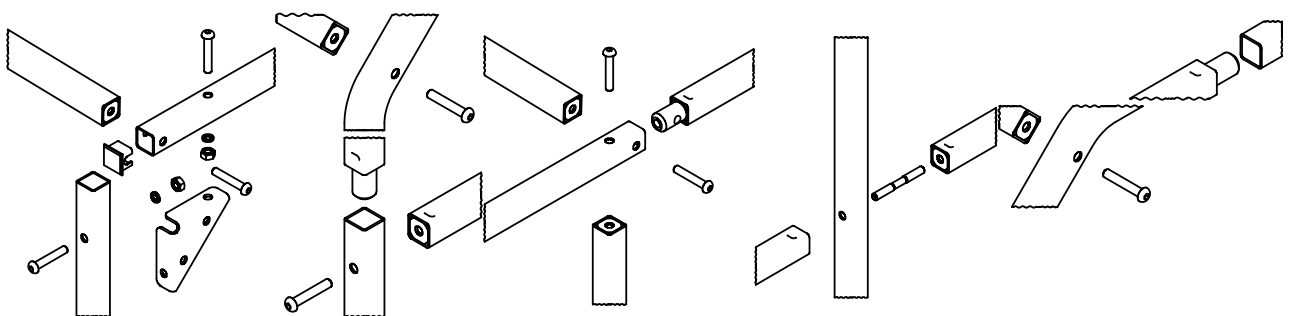
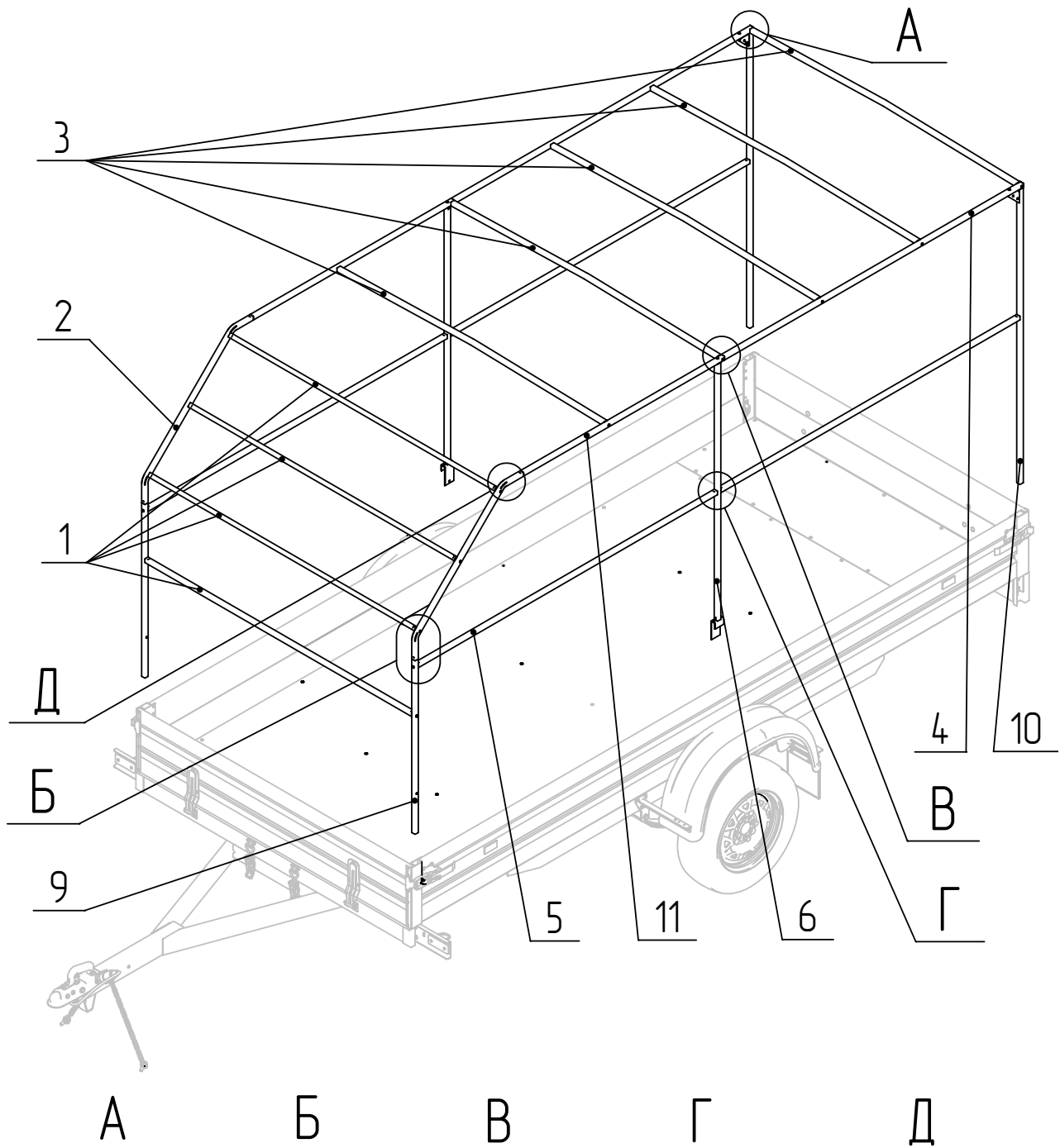
5. Инструмент необходимый для установки изделия

<p>10</p> 	<p>Ключ гаечный 10</p>
<p>10</p> 	<p>Торцевая головка 10 для ключа динамометрического</p>
	<p>Ключ динамометрический с диапазоном моментов 1.5-7.0 кгс х м (15-70 Н х м)</p>
	<p>Переходник для установки бит на ключ динамометрический</p>
	<p>Биты шестигранные размер под ключ 4</p>
<p>4</p> 	<p>Ключ для винтов с внутренним шестигранником 4</p>

6. Операции по установке изделия

Соберите изделие на прицепе в соответствии с эскизами ниже.

Момент затяжки резьбовых соединений: $\min 6 - \max 8 \text{ Н}\cdot\text{м}$ ($\min 0.6 - \max 0.8 \text{ кгс}\cdot\text{м}$).



7. Эксплуатация

Внимание!

- Перед началом эксплуатации необходимо произвести внешний осмотр изделия для проверки целостности его узлов, комплектности и надёжности его крепления.
- Не эксплуатируйте изделие без надёжного крепления к прицепу (посредством тента 351515-С МЗСА 8508.0025.000).
- Не перевозите какие-либо грузы на изделии.
- Не крепите грузы к изделию, а также не облакачивайте и не упирайте грузы на изделие.
- Не превышайте скоростное ограничение, изложенное в руководстве по эксплуатации на прицеп.
- Не эксплуатируйте неисправное и/или неправильно установленное изделие. Не эксплуатируйте изделие в случае отсутствия и/или повреждения каких-либо компонентов его конструкции.

8. Рекомендации по уходу

Изделие защищено от коррозии лакокрасочным покрытием. Лакокрасочное покрытие, выполняя функцию защиты металла от коррозии, также подвержено естественному старению и износу. Кроме того, в связи с обработкой автомобильных дорог противогололедными реагентами, защитное покрытие подвергается агрессивному химическому воздействию.

Для обеспечения длительного срока службы защитного покрытия рекомендуется:

- при эксплуатации изделия в зимний период по дорогам, обработанным противогололедными реагентами, наносить перед каждой поездкой на наружные металлические поверхности изделия защитные составы для автомобилей в соответствии с инструкциями по их применению (например, силиконовую смазку-спрей);
- после каждой поездки, до высыхания грязи, изделие вымыть струей воды небольшого напора с использованием мягкой губки и применением автомобильных шампуней.

9. Техническое обслуживание

9.1. Вымыть изделие.

9.2. Осмотреть с целью выявления внешних дефектов лакокрасочного покрытия. При обнаружении нарушений лакокрасочного покрытия поврежденные места зачистить, обезжирить и покрыть краской.

9.3. Проверить состояние резьбовых соединений и при необходимости подтянуть (моменты затяжки резьбовых соединений min 6 - max 8 Н×м (min 0.6 - max 0.8 кгс×м).

10. Правила длительного хранения и срок службы

До установки изделие следует хранить в сухих проветриваемых помещениях и беречь от атмосферных осадков.

Срок службы изделия — 5 лет с даты изготовления.

11. Сведения об утилизации

Вышедшее из эксплуатации изделие подлежит сдаче в металлолом в установленном порядке.

12. Гарантийные обязательства

12.1. Гарантийный срок эксплуатации двенадцать месяцев со дня продажи изделия, но не более двух лет с даты изготовления изделия, указанной в Свидетельстве о приемке (см. п. 13 настоящего руководства), при условии соблюдения эксплуатирующей стороной требований, изложенных в настоящем руководстве.

12.2. В течение гарантийного срока эксплуатации изготовитель безвозмездно производит ремонт изделия и замену деталей, вышедших из строя при соблюдении правил хранения и эксплуатации, изложенных в настоящем руководстве.

12.3. Указанные гарантии не распространяются на случаи, когда дефекты изделия возникли после передачи изделия изготовителем третьим лицам вследствие:

- нарушения третьими лицами требований, изложенных в настоящем руководстве, или его повреждения при транспортировке;
- дорожно-транспортного происшествия, ударов, царапин, попадания камней и других твердых предметов, града, действия третьих лиц;
- повреждения защитного покрытия компонентов изделия вследствие внешних воздействий, включая эрозионный износ и естественное истирание по местам контакта сопрягаемых деталей, возникшее в процессе эксплуатации;
- воздействия химически активных веществ, в том числе применяемых для предотвращения замерзания поверхности дорог, веществ растительного происхождения и продуктов жизнедеятельности животных;
- внесения третьим лицом изменений в конструкцию изделия;
- действия иных лиц или непреодолимой силы.

12.4. Для проведения гарантийного ремонта собственник изделия или лицо, от имени собственника владеющее, пользующееся и распоряжающееся изделием на законных основаниях, предъявляет изделие изготовителю по адресу: 107370, Москва, Открытое шоссе, д.12, стр.1, ООО "МЗСА".

Указанный порядок применяется в случае, если иное прямо не предусмотрено законодательством РФ или договором, согласно которому изделие передано изготовителем либо собственнику - физическому (юридическому) лицу, либо продавцу изделия.

В случае, если имело место ДТП, лицо, предъявляющее изделие, одновременно предоставляет в распоряжение изготовителя документ, составленный при совершении ДТП согласно требованиям законодательства России.

12.5. По предварительному согласованию с изготовителем в течение гарантийного срока эксплуатации изделия его отдельные дефектные детали и узлы для их ремонта и/или замены могут быть высланы эксплуатирующей стороной в адрес изготовителя по почте. Адрес изготовителя: 107370, Москва, Открытое шоссе, д.12, стр.1, ООО "МЗСА", Отдел технического контроля.

12.6. Заявки на запасные части следует направлять в розничный отдел продаж изготовителя.

Время работы розничного отдела продаж:

понедельник - пятница с 9-00 до 18-00 (обед с 12-00 до 13-00),
суббота с 10-00 до 16-00, воскресенье - выходной.

Телефон: (499) 168-36-23

13. Свидетельство о приёмке

Тент 351515-С МЗСА 8508.0025.000 изготовлен в соответствии с действующей технической документацией и признан годным к эксплуатации.

Дата изготовления _____
(число, месяц, год)

Представитель ОТК

(подпись)

(Фамилия, И.О.)

Место штампа
ОТК