

Правила эксплуатации и технического обслуживания

1. Техническое обслуживание ТСУ заключается в периодическом осмотре болтовых соединений ТСУ с автомобилем, крепления приборов электрооборудования и состояния окрашенной поверхности ТСУ. В целях предотвращения появления коррозии ТСУ необходимо содержать в чистоте от коррозионно-активных материалов (дорожная соль, грязь и влага). При обнаружении царапин, сколов поврежденное место необходимо обработать восстанавливающей краской, либо обратиться в сервисную службу.
2. Если автомобиль эксплуатируется без прицепа, необходимо сцепной шар покрыть защитной смазкой и надеть защитный колпак. При сцепке прицепа с автомобилем шар должен быть смазан консистентной смазкой.
3. После фиксации сцепной головки прицепа на шаре ТСУ, осуществлять страховочную связь прицепа с автомобилем, используя петлю на ТСУ для крепления страховочных цепей.
4. После пробега 1000 км с прицепом проверить натяжку всех резьбовых соединений ТСУ.

Не допускается буксировка прицепов полной массой более указанной и со скоростью, превышающей 90 км/час.

ГАРАНТИЙНЫЕ ОБЯЗАТЕЛЬСТВА

1. ООО «Эй-Си-Пи-Эс Автомотив» гарантирует безотказную работу ТСУ в течении 24 месяцев со дня установки в специализированной мастерской, при условии его эксплуатации в полном соответствии с настоящим руководством.

Предприятие не несет ответственность за безопасность и надежность работы ТСУ при внесении потребителем изменений в его конструкцию, а также при замене болтов и гаек с классом прочности ниже 8.8.

2. Любые претензии принимаются во внимание только при наличии заполненного свидетельства об установке с печатью и подписью установщика и двух этикеток с упаковки, с указанием контрольной массы ТСУ и коробки.

3. Изготовитель оставляет за собой право на изменение конструкции ТСУ, поэтому некоторые изменения, не ухудшающие его прочностные и потребительские качества, могут быть не отражены в настоящем руководстве.

4. Пожалуйста, сохраняйте настоящую инструкцию в течение всего гарантийного срока службы ТСУ.

Штамп ОТК

Дата изготовления

СВИДЕТЕЛЬСТВО ОБ УСТАНОВКЕ

ТСУ установлено на автомобиль:

Модель..... VIN

Мы, как установщики ТСУ на данное транспортное средство подтверждаем, что точки крепления установки ТСУ на кузове автомобиля, а также процесс установки отвечают требованиям схемы монтажа, указанной в данной инструкции по монтажу.

М.П. Дата установки Подпись

Благодарим Вас за то, что Вы выбрали наше изделие. Надеемся, что оно в полной мере оправдает Ваши надежды и при покупке следующего автомобиля мы снова можем приветствовать Вас среди наших покупателей. Счастливого пути!

bosal

ORIS

ACPS

Инструкция по монтажу тягово-сцепного устройства шарового типа 4239А для автомобилей Hyundai Verna* Sedan, HB Kia Rio

Год выпуска автомобиля: Hyundai Verna Sedan	2006 -...
Kia Rio	2006 -...
Допустимая полная масса прицепа, кг.	1000
Вертикальная нагрузка на шар, кг.	50
Вес нетто, кг.	15.0

EAC



Сертификат соответствия
№ TC RU C-RU.AE56.B.00551

ООО «Эй-Си-Пи-Эс Автомотив»
462800, Россия, Оренбургская обл.,
п. Новоорск, ул. Шоссейная 18
Тел.: (35363) 7-05-06
(495) 799-13-46
Тел./факс: (35363) 7-13-20
(www.acps-automotive.ru
www.acps-automotive.com
farkop@acps-automotive.com

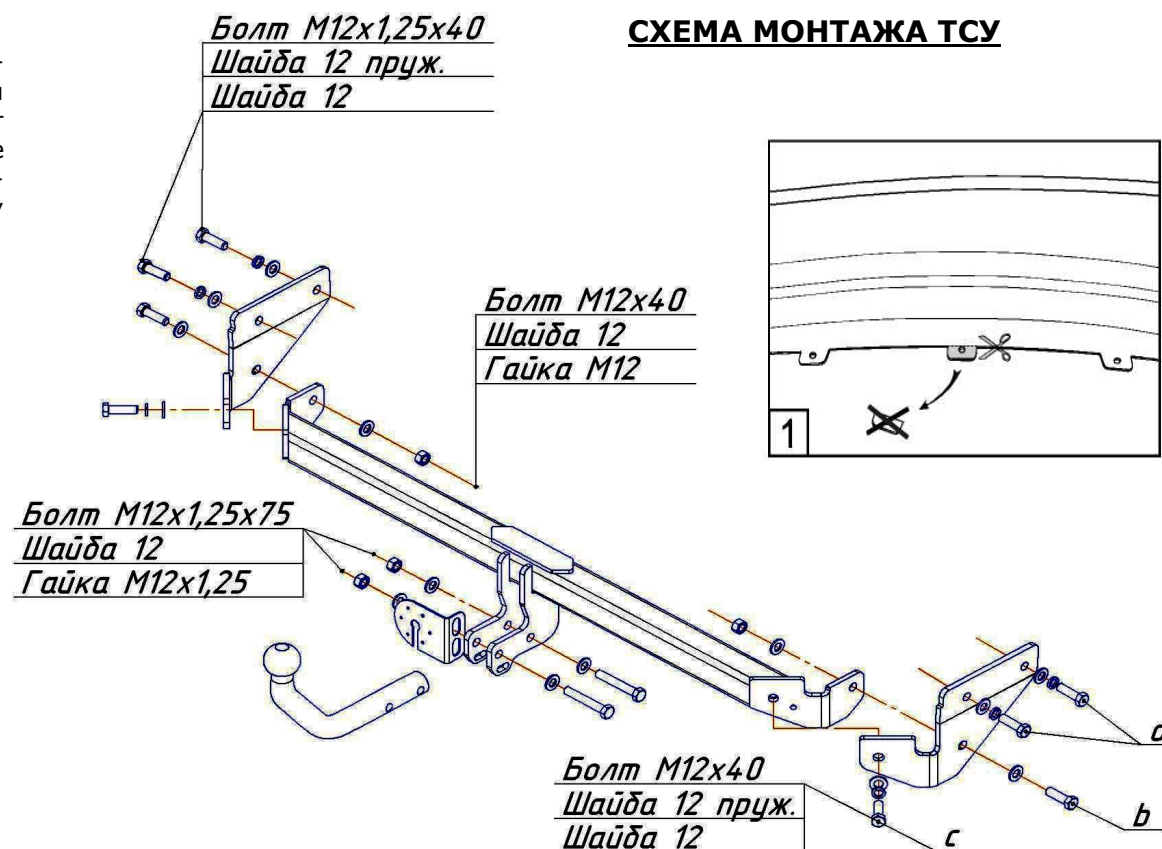


Производитель гарантирует, что данное изделие по используемым материалам, применяемой технологии производства и другим показателям соответствует образцам, прошедшим испытания на прочность и отвечает общим техническим требованиям по ГОСТ Р 41.55-2005. Во избежание возможных ошибок, перед установкой внимательно ознакомьтесь с инструкцией по монтажу и возможностью применения данного ТСУ к Вашему автомобилю.

ПОРЯДОК МОНТАЖА

1. Распакуйте фаркоп и его принадлежности, а затем проверьте каждую деталь. Если нужно, то в точках фиксации удалите защитную наклейку;
2. С целью облегчения монтажа снимите задний бампер.
3. Слегка прикрепите боковые пластины к внешним выступам шасси в точках «а» с помощью приложенных крепежных элементов, на основе рисунка.
4. Слегка прикрепите фаркоп к боковым пластинам в точках «Ь» и «с» с помощью приложенных крепежных элементов, на основе рисунка.
5. Прикрепите шар ТСУ и подрозетник на фаркоп.
6. Установите фаркоп по центру, после этого затяните все винты до упора:
7. Срежьте среднее прикрепляющее ушко бампера (рис. 1).
8. Установите обратно бампер.
9. Монтаж ТСУ разрешается производить исключительно в спецмастерских и сервисах.

СХЕМА МОНТАЖА ТСУ



Комплектность изделия	
Коробка упаковочная	1 шт.
Кронштейн левый	1 шт.
Кронштейн правый	1 шт.
Упаковка полиэтиленовая	1 шт.

Коробка упаковочная	
Болт М12х1,25х75	2 шт.
Болт М12х40	4 шт.
Болт М12х1,25х40	4 шт.
Гайка М 12 х1,25 с/контр.	2 шт.
Гайка М 12 с/контр.	2 шт.
Шайба 12	14 шт.
Шайба 12 пруж..	6 шт.
Шар VН0834	1 шт.
Защитный колпачок	1 шт.
Подрозетник	1 шт.
Комплект электрики БАФ-0180	1 компл.
Инструкция по монтажу	1 шт.