

Кронштейн сцепной головки.

МЗСА 3907.0602.000.

РУКОВОДСТВО ПО ЭКСПЛУАТАЦИИ (МЗСА 3907.0602.000. РЭ)

1 Понятия, термины и определения

В настоящем руководстве использованы понятия, установленные Федеральным законом «О техническом регулировании», термины, указанные в Техническом регламенте о безопасности колесных транспортных средств (ТРoБКТС), а также применены следующие термины:

«**эксплуатирующая сторона**» – собственник Кронштейна сцепной головки (далее по тексту - кронштейн) и/или лица, от имени собственника владеющие, пользующиеся и распоряжающиеся кронштейном на законных основаниях;

«**продавец кронштейна**» – юридическое лицо или индивидуальный предприниматель, осуществивший продажу кронштейна;

«**изготовитель**» – Общество с ограниченной ответственностью «Московский завод специализированных автомобилей» (далее по тексту - ООО «МЗСА»);

«**третьи лица**» – эксплуатирующая сторона, продавец кронштейна (кроме изготовителя);

«**гарантийный ремонт**» – комплекс работ (операций) по устранению дефектов, возникших в период гарантийного срока эксплуатации кронштейна при соблюдении эксплуатирующей стороной правил хранения и эксплуатации кронштейна, изложенных в настоящем руководстве, и по восстановлению работоспособности кронштейна, осуществляемых без взимания дополнительной платы.

2 Вниманию покупателя !

2.1 При покупке кронштейна необходимо проверить комплект поставки (см.п.5).

2.2 В руководстве по эксплуатации должна быть указана дата продажи и поставлен штамп продавца кронштейна.

2.3 Руководство по эксплуатации необходимо сохранять в течение всего срока службы кронштейна.

3 Введение

Кронштейн изготовлен в соответствии с ТУ 4525-005-34595938-2015.

Кронштейн предназначен для установки на прицеп МЗСА.

Кронштейн изготовлен в исполнении У1 по ГОСТ 30893.2-тК и рассчитана на эксплуатацию при температурах окружающего воздуха от минус 40 °С до плюс 40 °С, при относительной влажности до 80 % при плюс 20 °С. Конструкция кронштейна допускает её безгаражное хранение.

Элементы крепления кронштейна защищены от коррозии методом горячего цинкования. Цинковое покрытие, выполняя функцию защиты металла от коррозии, также подвержено естественному старению и износу. Кроме того, в связи с обработкой автомобильных дорог противогололедными реагентами, защитное цинковое покрытие подвергается агрессивному химическому воздействию, что приводит к появлению бело-серого налета, изменению цвета покрытия или появлению серых пятен в местах окисления цинка.

Для обеспечения длительного срока службы защитного покрытия рекомендуется:

- при эксплуатации кронштейна в зимний период по дорогам, обработанным противогололедными реагентами, наносить перед каждой поездкой на наружные металлические

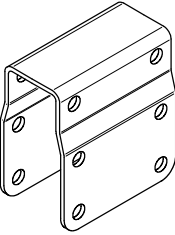
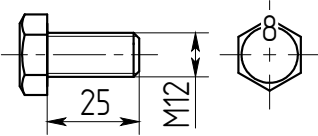
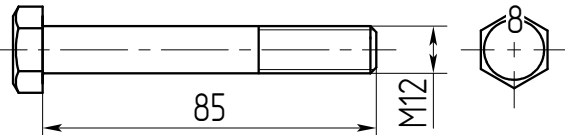

поверхности кронштейна защитные составы для автомобилей в соответствии с инструкциями по их применению (например, силиконовую смазку-спрей);

- после каждой поездки, до высыхания грязи, кронштейн вымыть струей воды небольшого напора с использованием мягкой губки и применением автомобильных шампуней.

4 Технические характеристики

Обозначение	Совместимость	Масса
МЗСА 3907.0602.000	Прицеп МЗСА 81771А.101-00.00.000, 81771А.103-00.00.000, 81771В.101-00.00.000, 81771В.103-00.00.000, 81771С.012-00.00.000, 81771С.014-00.00.000, 81771С.101-00.00.000, 81771С.103-00.00.000, 81771D.101-00.00.000, 81771D.103-00.00.000, 81771Е.101-00.00.000, 81771Е.103-00.00.000, 81771G.011-00.00.000, 81771G.013-00.00.000, 81771G.021-00.00.000, 81771G.023-00.00.000, 81773G.011-00.00.000, 81773G.013-00.00.000, 81773G.021-00.00.000, 81773G.023-00.00.000, 81772В.101-00.00.000, 817700.002-00.00.000, 817701.012-00.00.000, 817701.014-00.00.000, 817701.016-00.00.000, 817702.012-00.00.000, 817703.012-00.00.000, 817704.012-00.00.000, 817705.012-00.00.000, 817710.012-00.00.000, 817710.014-00.00.000, 817710.016-00.00.000, 817711.012-00.00.000, 817711.015-00.00.000, 817712.012-00.00.000, 817715.012-00.00.000, 817717.012-00.00.000, 817717.015-00.00.000 817718.012-00.00.000, 817719.012-00.00.000, 817730.012-00.00.000, 817731.012-00.00.000, 817732.012-00.00.000, 817733.012-00.00.000, 817735.012-00.00.000, 817736.012-00.00.000 .	1.6 кг

5 Комплект поставки

Поз.	Наименование	Эскиз	Количество
1	Кронштейн		1
2	Болт М12-6g×25.88.0115 ГОСТ 7798-70		6
3	Болт М12-6g×85.88.0115 ГОСТ 7798-70		1
4	Гайка М - 12 - 8 DIN 985		7

6 Операции по установке Кронштейна.

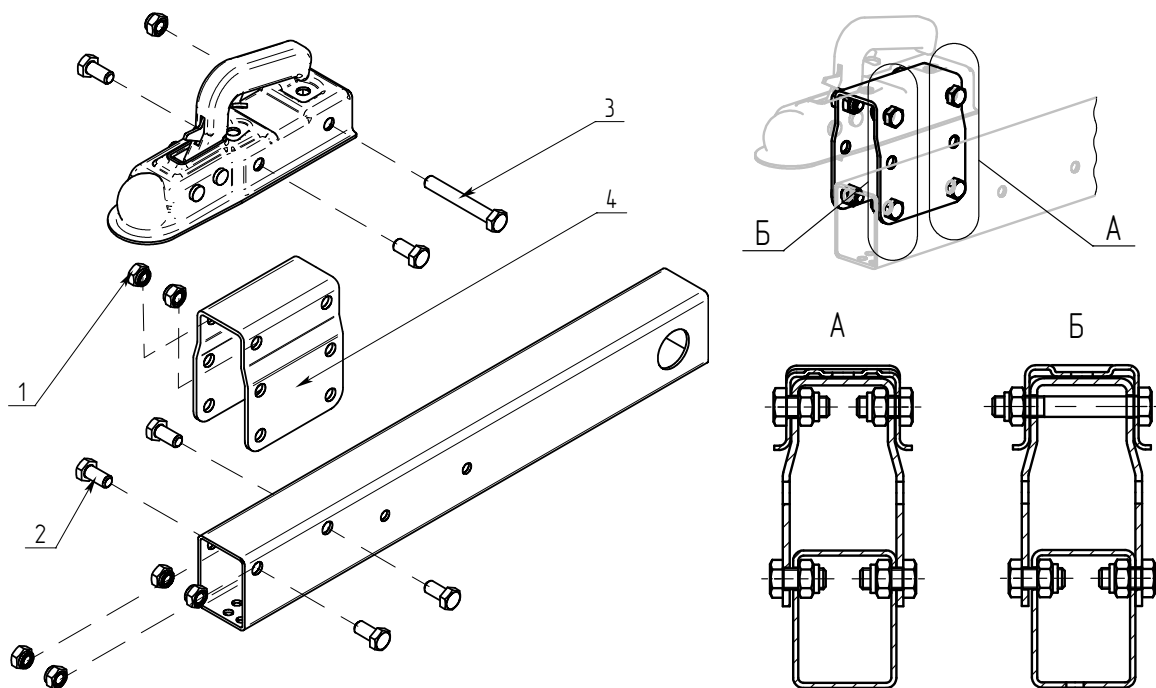


Рис.1 Установка кронштейна. 1-Гайка М12; 2-Болт М12*25; 3-болт М12*85; 4-Кронштейн.

Порядок установки:

- 1) Кронштейн поз.4 установить на дышло прицепа , зафиксировать с помощью болтов поз.2 и гаек поз 1;
- 2) Сцепную головку установить на кронштейн поз.4, зафиксировать с помощью болтов поз. 1, 3 и гаек поз. 1.

7 Техническое обслуживание

7.1 Периодичность.

Техническое обслуживание производить через каждые 10 000 км пробега прицепа на который установлен кронштейн или 12 месяцев в зависимости от того, что наступит раньше.

Для технического обслуживания кронштейна используется инструмент из комплекта тягача.

7.2 Объем и последовательность:

- 1) вымыть кронштейн;
- 2) осмотреть с целью выявления внешних дефектов цинкового покрытия; при обнаружении нарушений цинкового покрытия поврежденные места зачистить, обезжирить и покрыть цинкосодержащей краской;
- 3) проверить состояние резьбовых соединений и при необходимости подтянуть.

Моменты затяжки резьбовых соединений

Обозначение	Класс прочности гайки	Момент затяжки, кгс*м
M12	8	7.7...9.7

Примечание

Повторное завинчивание самостопорящихся гаек не допускается

8 Правила длительного хранения и срок службы

При длительном хранении (два месяца и более) кронштейн следует хранить в сухом помещении. Срок службы кронштейна – 5 лет со дня изготовления.

9 Сведения об утилизации.

Вышедший из эксплуатации кронштейн подлежит сдаче в металлолом в установленном порядке.

10 Гарантийные обязательства

10.1 Изготовитель гарантирует соответствие кронштейна требованиям ТУ 4525-005-34595938-2015, при соблюдении условий эксплуатации и хранения.

10.2 Гарантийный срок эксплуатации двенадцать месяцев со дня продажи кронштейна, но не более двух лет с даты изготовления кронштейна, указанной в Свидетельстве о приемке (см. п. 11 настоящего руководства), при условии наличия отметки о прохождении предпродажной подготовки и соблюдения эксплуатирующей стороной условий эксплуатации, хранения кронштейна.

10.2.1 В течение гарантийного срока эксплуатации изготовитель безвозмездно производит ремонт кронштейна и замену деталей, вышедших из строя при соблюдении правил хранения и эксплуатации, изложенных в настоящем руководстве.

10.2.2 Указанные гарантии не распространяются на случаи, когда дефекты кронштейна возникли после передачи ёдки изготовителем третьим лицам вследствие:

- нарушения третьими лицами правил хранения и эксплуатации кронштейна или его повреждения при транспортировке;
- дорожно-транспортного происшествия, ударов, царапин, попадания камней и других твердых предметов, града, действия третьих лиц;
- повреждения защитного покрытия компонентов кронштейна вследствие внешних воздействий, включая эрозионный износ и естественное истирание по местам контакта сопрягаемых деталей, возникшее в процессе эксплуатации;
- воздействия химически активных веществ, в том числе применяемых для предотвращения замерзания поверхности дорог, веществ растительного происхождения и продуктов жизнедеятельности животных;
- внесения третьим лицом изменений в конструкцию кронштейна;
- действия иных лиц или непреодолимой силы.

10.4 Для проведения гарантийного ремонта собственник кронштейна или лицо, от имени собственника владеющее, пользующееся и распоряжающееся кронштейном на законных основаниях, предъявляет кронштейн изготовителю по адресу: 107370, Москва, Открытое шоссе, д.12, стр.1, ООО “МЗСА”.

Указанный порядок применяется в случае, если иное прямо не предусмотрено законодательством РФ или договором, согласно которому кронштейн передана изготовителем либо собственнику - физическому (юридическому) лицу, либо продавцу кронштейна.

В случае, если имело место ДТП, лицо, предъявляющее кронштейн, одновременно предоставляет в распоряжение изготовителя документ, составленный при совершении ДТП согласно требованиям законодательства России.

10.5 По предварительному согласованию с изготовителем в течение гарантийного срока эксплуатации кронштейна её отдельные дефектные детали и узлы для их ремонта и/или замены могут быть высланы эксплуатирующей стороной в адрес изготовителя по почте. Адрес изготовителя: 107370, Москва, Открытое шоссе, д.12, стр.1, ООО "МЗСА", Отдел технического контроля.

10.6 Заявки на запасные части следует направлять в розничный отдел продаж изготовителя.

Время работы розничного отдела продаж:

понедельник - пятница с 9-00 до 18-00 (обед с 12-00 до 13-00),

суббота с 10-00 до 16-00,

воскресенье - выходной.

Телефон: (499) 168-36-23

11 Свидетельство о приёмке

Кронштейн с элементами крепления МЗСА 3907.0602.000. изготовлен и укомплектован в соответствии с техническими условиями ТУ 4525-005-34595938-2015 и годен к эксплуатации

Дата изготовления _____
(число, месяц, год)

Представитель ОТК

_____ (подпись)

_____ (Фамилия, И.О.)

Место штампа
ОТК

12 Свидетельство о продаже

(Заполняет продавец кронштейна)

Кронштейн сцепной головки МЗСА 3907.0602.000. продан

_____ (наименование продавца направляющих)

Ответственный за предпродажную подготовку кронштейна с элементами крепления

_____ (подпись)

_____ (Фамилия, И.О.)

Дата продажи _____ Штамп продавца кронштейна сцепной головки
(число, месяц, год)

Редакция от 26.10.2017