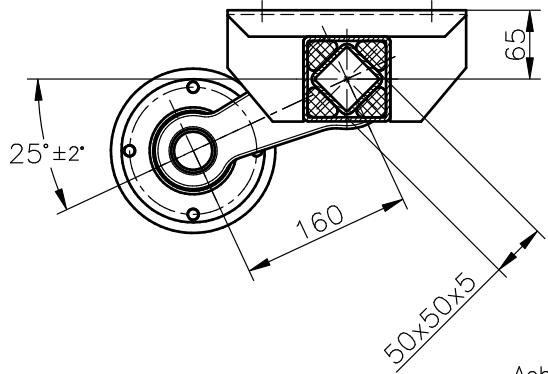


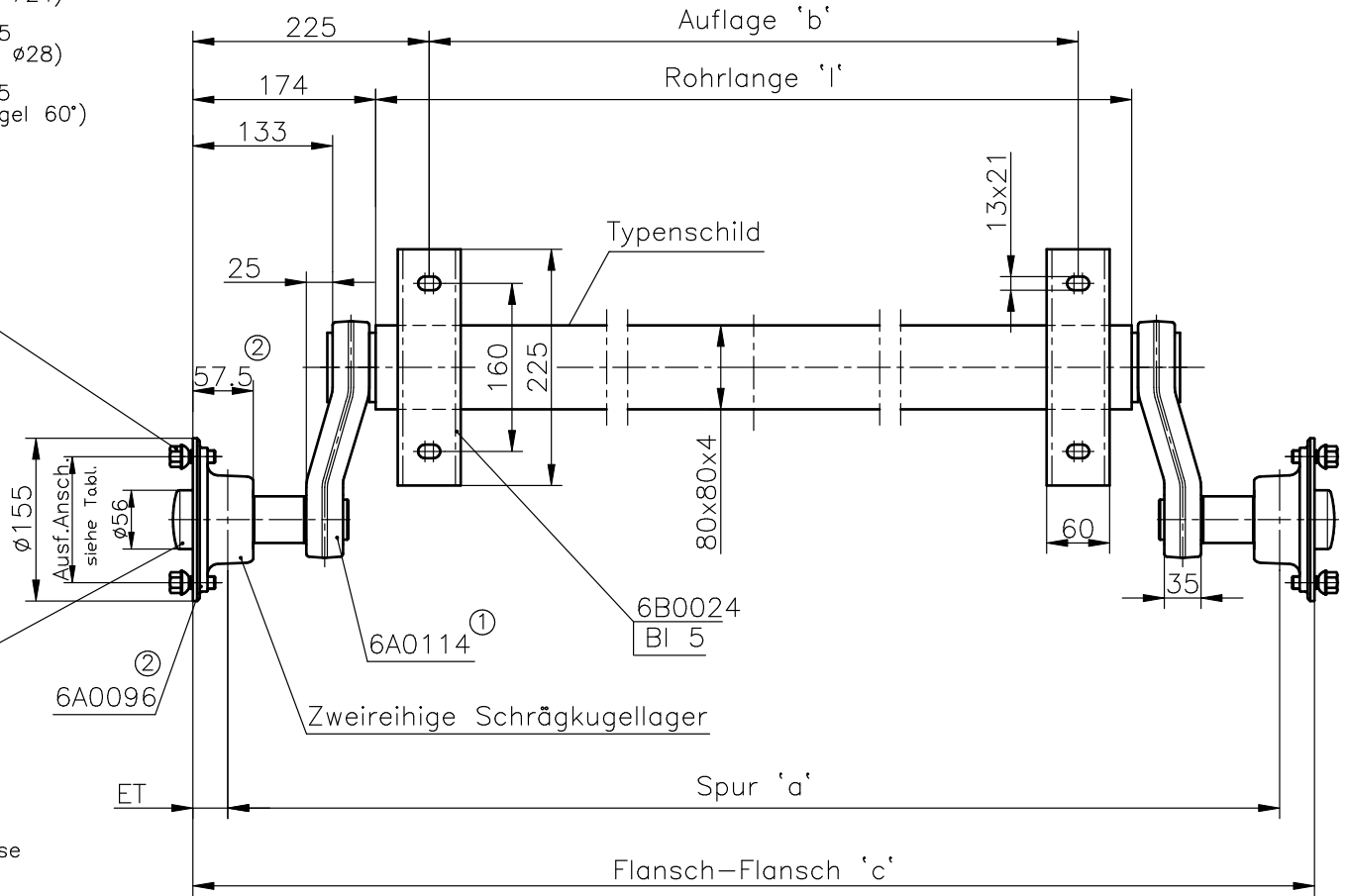
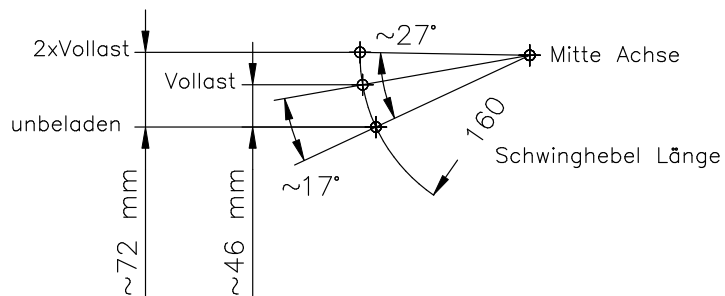
Ausführung der Radschrauben je nach Scheibenrad

- Kugelbundschaube M12x1.5  
Artikel-Nr.43694.01 (Kugel  $\varnothing 24$ )  
wahlweise
- Kugelbundschaube M12x1.5  
Artikel-Nr.43695.01 (Kugel  $\varnothing 28$ )  
wahlweise
- Kegelbundschaube M12x1.5  
Artikel-Nr.43696-1.01 (Kegel 60°)

Fahrtrichtung



Achtung!  
Anzugsmoment  
für  
Sicherheitsmutter  
280Nm (28kpm)



ET bis 750 kg 0-45 mm  
ab 800 kg 26-35 mm

Zul.Achslast: 600kg - 1050kg  
Zul.Geschwindigkeit: 140 km/h

Kundennummer	Typ.	Herstellernummer	"c"	"b"	"l"	Anschluss	Ausf. Anschluss	Rajzolta/Gezeichnet	Ellenőrizte/Geprüft	Anyag/Werstoff:	
							"A" $\varnothing 98 \times 4$			Dátum/Date '94.07.28	
							"B" $\varnothing 100 \times 4$			Rajzszám/Sach-Nr.: 6A0103	
							"C" $\varnothing 112 \times 5$			Név/Name	
							"I" $\varnothing 108 \times 4$	2 01/160 2001.04.04 Sz.J		Megnevezés/Benennung	
								1 98/317 98.11.17		Gummifederachse	
								Index	Anderung	Datum	Méterarány Masstab:
								Jel	Változás	Dátum	
								 <b>KNOTT</b> Bremsen · Achsen KNOTT GmbH D 83125 Eggstätt		VG6M-600kg bis VG10M-1050kg	