

ПОДКЛЮЧЕНИЕ ЭЛЕКТРООБОРУДОВАНИЯ

Работы по подключению электрооборудования ТСУ к бортовой сети автомобиля должны производиться в условиях специализированной мастерской.

- отключить аккумуляторную батарею;
- подключить провода к клеммам розетки и закрепить розетку на подрозетнике с помощью винтов и гаек М5 или с помощью саморезов.
- подключить провода от клемм розетки к бортовой сети автомобиля в соответствии со схемой Рис.2 с помощью разветвителей проводов;
- проверить на автомобиле действие световых сигналов.

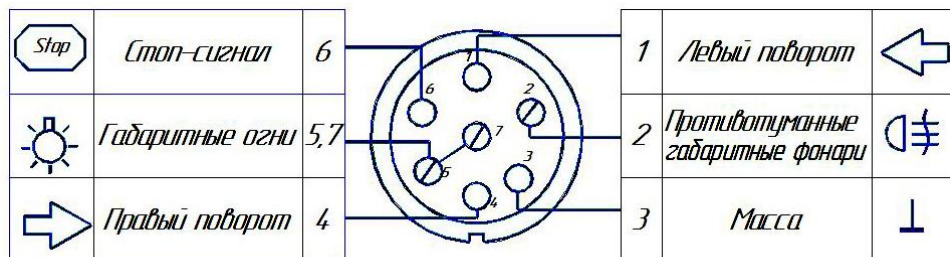


Рис. 2

6 ГАРАНТИИ ИЗГОТОВИТЕЛЯ

Гарантийный срок эксплуатации ТСУ составляет 18 месяцев со дня продажи его магазином. Претензии по качеству ТСУ принимаются в течение срока гарантии при условии эксплуатации в соответствии с настоящим руководством по месту нахождения предприятия изготовителя.

СВИДЕТЕЛЬСТВО О ПРИЕМКЕ

Тягово-сцепное устройство полностью укомплектовано, соответствует ТУ 4591-002-232512563-2004 и признано годным к эксплуатации.

ДАТА ВЫПУСКА _____

ДАТА ПРОДАЖИ _____

ШТАМП ОТК _____

ШТАМП МАГАЗИНА _____



РОССИЯ ООО «AvtoS»

140400, Московская область,
г. Коломна, ул. Озерское шоссе, д. 55
ИНН 5022020095

тел.+7(496)616-92-67;
факс+7(496)616-91-17

**ТЯГОВО-СЦЕПНОЕ УСТРОЙСТВО
ДЛЯ АВТОМОБИЛЕЙ**

**CHERRY FORA с 2007-2010 г.в.
VORTEX ESTINA с 2008-2013 г.в.**

Код СЕ 02

Руководство по монтажу и эксплуатации

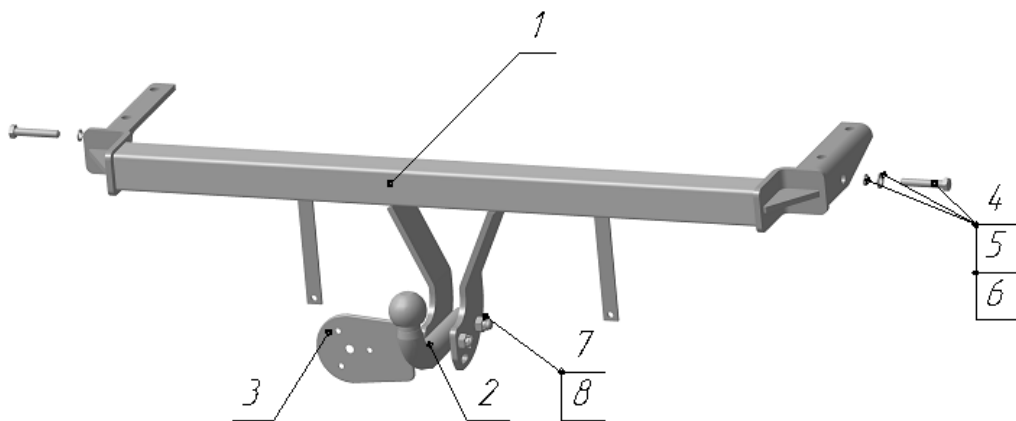


Рис.1.

ВНИМАНИЮ ПОКУПАТЕЛЯ

При покупке необходимо проверить комплектность. В руководстве должна быть указана дата продажи и поставлен штамп магазина. Необходимо сохранять руководство в течение всего гарантийного срока эксплуатации устройства.

ВВЕДЕНИЕ

Устройство тягово-сцепное (ТСУ) предназначено для шарнирной сцепки автомобиля с буксирным прицепом. Для обеспечения сцепки автомобиля с прицепами различных марок присоединительные элементы ТСУ стандартизированы в соответствии с ОСТ 37.001.096-84. Изготовитель постоянно совершенствует ТСУ, поэтому некоторые конструктивные изменения могут быть не отражены в настоящем руководстве.

1 ТРЕБОВАНИЯ БЕЗОПАСНОСТИ И ПРЕДУПРЕЖДЕНИЯ

- 1.1 Не допускается буксировка прицепа полной массой более 1000кг, скорость автопоезда не должна превышать 80 км/час.
- 1.2 Вертикальная статическая нагрузка на сцепной шар не более 75 кгс.
- 1.3 **Работу по монтажу ТСУ рекомендуется проводить в условиях СТО.**
- 1.4 При каждом ТО необходимо производить подтяжку резьбовых соединений.
- 1.5 **Изготовитель не несет ответственности за безопасность и надежность работы ТСУ при изменении потребителем его конструкции и при нарушении правил его эксплуатации.**

2 ТЕХНИЧЕСКИЕ ХАРАКТЕРИСТИКИ

Тип шарнирного соединения	- шаровой
Диаметр сцепного шара	- 50 мм
Вертикальная нагрузка на шар, не более	- 75 кгс
Полная масса буксируемого прицепа, не более	- 1000 кг
Масса ТСУ, не более	- 14,5 кг

3 КОМПЛЕКТ ПОСТАВКИ

1. ТСУ CHERRY FORA в сборе	- 1 шт.
2. Шар	- 1 шт.
3. Подрозетник	- 1 шт.
4. Болт М10х60	- 2 шт.
5. Шайба пружинная Ø10	- 6 шт.
6. Шайба М10	- 2 шт.
7. Болт М12х70х1,25	- 2 шт.
8. Гайка М12х1,25 (самоконтр.)	- 2 шт.
9. Руководство	- 1 шт.

4 УСТАНОВКА ТСУ НА АВТОМОБИЛЬ

Автомобиль оборудуется ТСУ в следующем порядке:

- Демонтировать задние фонари, внутреннюю облицовку багажника и бампер;
- Снять усилитель бампера (больше не используется), для чего вывернуть болты его крепления к лонжеронам автомобиля;
- На место усилителя установить ТСУ и закрепить его болтами усилителя бампера и крепежными элементами поз. 4,5,6 через боковые отверстия в лонжеронах;
- В нижней части бампера симметрично продольной оси автомобиля сделать вырез шириной 60мм и длиной 120мм;
- Установить на место бампер и закрепить его нижнюю часть его к ТСУ штатными саморезами через отверстия в специальных кронштейнах ТСУ;
- Установить на место задние фонари и внутреннюю облицовку багажника;
- Закрепить на ТСУ сцепной шар и подрозетник поз.7,8;
- Подключить электрооборудование;
- Произвести окончательную затяжку всех крепежных элементов с моментом 30-35 Нм;
- Сцепной шар ТСУ покрыть слоем консистентной смазки типа ЛИТОЛ.